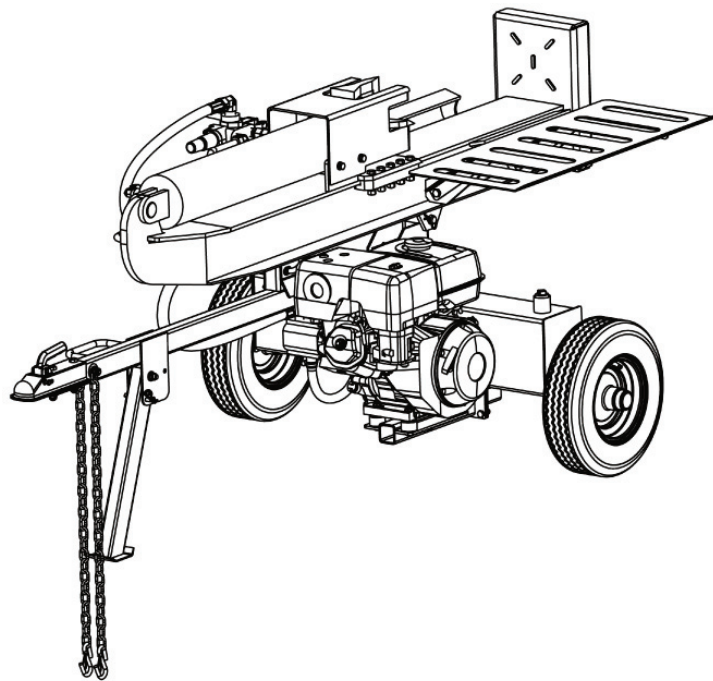


# DUCAR

## Diagramme de pièces *Parts diagram*



Le modèle peut différer légèrement de la photo / *The model may differ slightly from the picture*

## PG35T

## Fendeuse à bois *Log Splitter*



## Pièces de rechange pour fendeuse à bois hydraulique PG35T

No.	Description	Qté
1	Poutre	1
2	Coin d'abattage principal	1
3	Coin d'abattage transversal droit	1
4	Coin d'abattage transversal gauche	1
5	Guide de glissement	2
6	Butoir de bûches	1
7	Cylindre	1
8	Tuyau soudé	1
9	Raccord de connexion du cylindre	2
10	Joint de raccord de transition	1
11	Raccord à 90°	1
12	Soupape de commande	1
13	Plaque arrière de la soupape de commande	1
14	Tuyau hydraulique (retour d'huile)	1
15	Tuyau hydraulique (entrée d'huile)	1
16	Raccord à 90°	2
17	Raccord de branchement de la soupape de commande	1
18	Couvercle de palier	2
19	Pneu approuvé DOT 4.8-8	2
20	Barre de remorquage	1
21	Chaîne de sécurité	2
22	Attelage à boule de 2"	1
23	Pied de support	1
24	Goupille de sécurité	1
25	Ressort	2
26	Goupille de sécurité	1
27	Collier de serrage	2
28	Tuyau hydraulique d'aspiration	1
29	Boulon du filtre	1
30	Rondelle en caoutchouc pour joint torique	1
31	Réservoir d'huile hydraulique	1
32	Bouchon de vidange	1
33	Goupille de sécurité	1
34	Raccord de branchement du réservoir d'huile	1
35	Filtre du retour d'huile	1
36	Moteur DJ190F	1
37	Rondelle d'amortissement pour moteur	4
38	Porte bûches	1
39	Support de pompe	1
40	Pompe à engrenages	1
41	Accouplement d'arbre (côté du moteur)	1
42	Manchon d'axe du moteur	1

43	Accouplement d'arbre (côté de la pompe)	1
44	Plaque arrière du support de pompe	1
45	Jauge d'huile	1
46	Raccord à 45°	1
47	Plaque de montage du moteur	1
48	Rondelle plate M24	2
49	Écrou hexagonal à créneaux M24x1.5	2
50	Clavette à ressort 3.2x32	2
51	Boulon hexagonal M10x70	4
52	Rondelle plate M10	4
53	Rondelle plate M10	12
54	Écrou M10	8
55	Clé plate - moteur	1
56	Clé plate - pompe à engrenages	1
57	Boulon hexagonal M8x20	4
58	Boulon hexagonal M8x25	4
59	Rondelle à ressort M8	8
60	Rondelle plate M8	8
61	Boulon hexagonal M5x10	4
62	Rondelle à ressort M5	4
63	Rondelle plate M5	4
64	Boulon hexagonal M12x25	4
65	Rondelle plate M12	18
66	Écrou M12	18
67	Boulon hexagonal M10x30	4
68	Boulon hexagonal M12x55	10
69	Boulon hexagonal M14x70	1
70	Écrou M14	1
71	Boulon hexagonal M10x25	4
72	Rondelle à ressort M10	4
73	Vis à six pans creux M8x16	4
74	Clavette à ressort 6.3x63	1
75	Goupille en B 27x60	1
76	Goupille en B 22x120	1
77	Goupille de sécurité 3.2	2
78	Clavette à ressort 3.2x25	2
79	Boulon hexagonal M12x100	2
80	Boulon hexagonal M12x70	2
81	Boulon hexagonal M12x80	2
82	Boulon hexagonal M6x20	6
83	Rondelle à ressort M6	6
84	Rondelle plate M6	6
85	Vis à six pans creux M10x50	4
86	Élément élastique	1