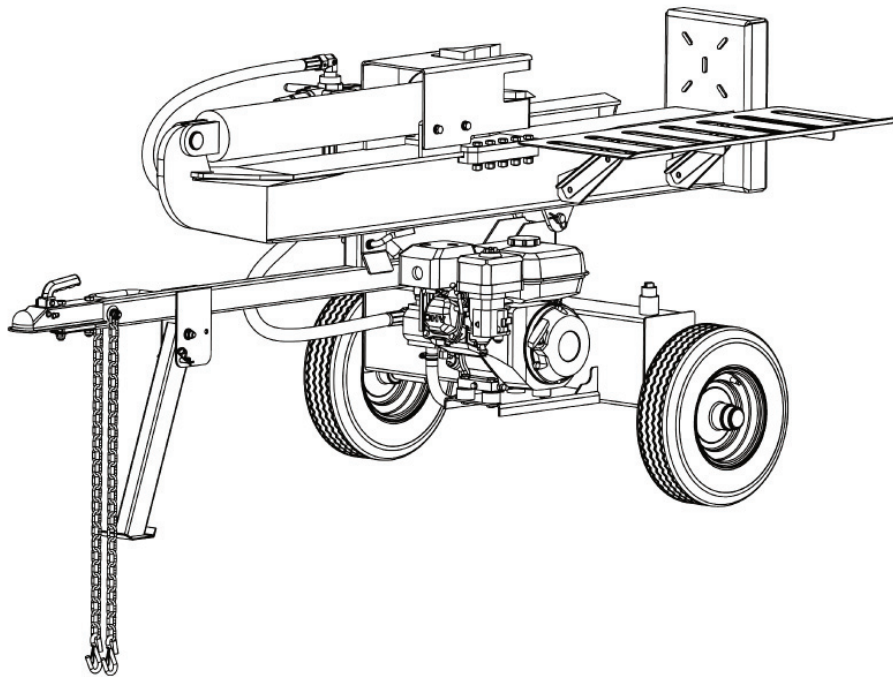


# DUCAR

## Diagramme de pièces *Parts diagram*

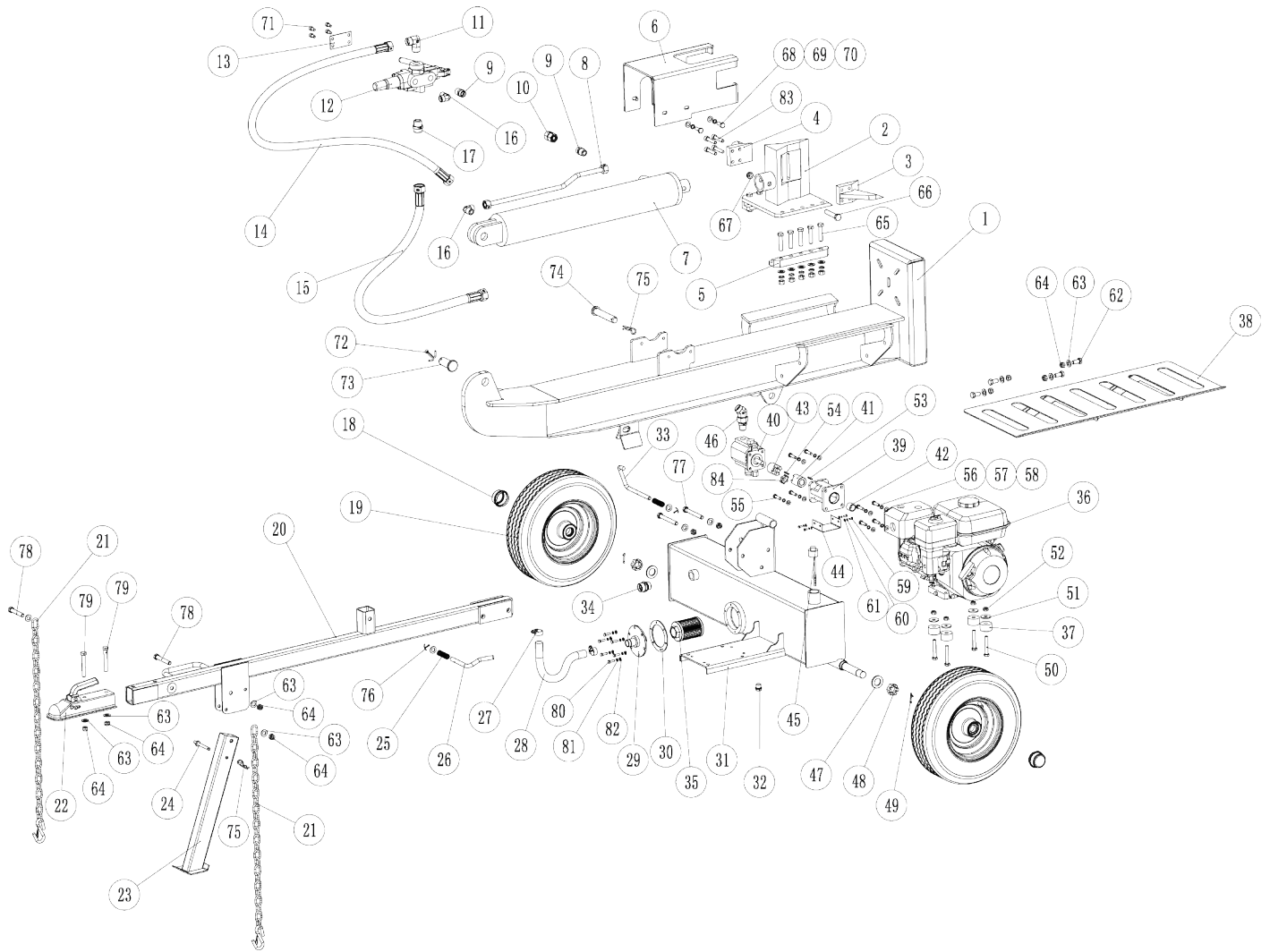


Le modèle peut différer légèrement de la photo / *The model may differ slightly from the picture*

# PG28T

## Fendeuse à bois *Log Splitter*

# Diagramme de pièces PG28T



<b>Pièces de rechange pour la fendeuse hydraulique 28 tonnes</b>		
<b>No.</b>	<b>Description</b>	<b>Qté</b>
1	Poutre	1
2	Coin d'abattage principal	1
3	Coin d'abattage transversal droit	1
4	Coin d'abattage transversal gauche	1
5	Guide de glissement	2
6	Butoir de bûches	1
7	Cylindre	1
8	Tuyau soudé	1
9	Raccord de connexion du cylindre	2
10	Joint de raccord de transition	1
11	Raccord à 90°	1
12	Soupape de commande	1
13	Plaque arrière de la soupape de commande	1
14	Tuyau hydraulique (retour d'huile)	1
15	Tuyau hydraulique (entrée d'huile)	1
16	Raccord à 90°	2
17	Raccord de branchement de la soupape de commande	1
18	Bearing cover	2
19	Pneu approuvé DOT 4.8-8	2
20	Barre de remorquage	1
21	Chaîne de sécurité	2
22	Attelage à boule de 2"	1
23	Pied de support	1
24	Goupille de sécurité	1
25	Ressort	2
26	Goupille de sécurité	1
27	Collier de serrage	2
28	Tuyau hydraulique d'aspiration	1
29	Boulon du filtre	1
30	Rondelle en caoutchouc pour joint torique	1
31	Réservoir d'huile hydraulique	1
32	Bouchon de vidange	1
33	Goupille de sécurité	1
34	Raccord de branchement du réservoir d'huile	1
35	Filtre du retour d'huile	1
36	Moteur DJ168F	1
37	Rondelle d'amortissement pour moteur	4
38	Porte bûches	1
39	Support de pompe	1
40	Pompe à engrenage	1
41	Accouplement d'arbre (côté du moteur)	1
42	Manchon d'axe du moteur	1

43	Accouplement d'arbre (côté de la pompe)	1
44	Plaque arrière du support de pompe	1
45	Jauge d'huile	1
46	Raccord à 45°	1
47	Rondelle plate M24	2
48	Écrou hexagonal à créneaux M24x1.5	2
49	Clavette à ressort 3.2x32	2
50	Boulon hexagonal M8x55	4
51	Rondelle plate M8	4
52	Écrou M8	4
53	Clé plate - moteur	1
54	Clé plate - pompe à engrenages	1
55	Boulon hexagonal M8x20	4
56	Boulon hexagonal M8x25	4
57	Rondelle à ressort M8	12
58	Rondelle plate M8	12
59	Boulon hexagonal M5x10	4
60	Rondelle à ressort M8	4
61	Rondelle plate M5	4
62	Boulon à ressort M12x25	4
63	Rondelle plate M12	18
64	Écrou M12	18
65	Boulon hexagonal M12x55	10
66	Boulon hexagonal M14x70	1
67	Écrou M14	1
68	Boulon hexagonal M10x25	4
69	Rondelle à ressort M10	4
70	Rondelle plate M10	4
71	Vis à six pans creux M8x16	4
72	Clavette à ressort 6.3x63	1
73	Goupille en B 27x60	1
74	Goupille en B 22x120	1
75	Goupille de sécurité 3.2	2
76	Clavette à ressort 3.2x25	2
77	Boulon hexagonal M12x100	3
78	Boulon hexagonal M12x70	2
79	Boulon hexagonal M12x80	2
80	Boulon hexagonal M6x20	6
81	Rondelle à ressort M6	6
82	Rondelle plate M6	6
83	Vis à six pans creux M10x50	4
84	Élément élastique	1