

# DUCCAR

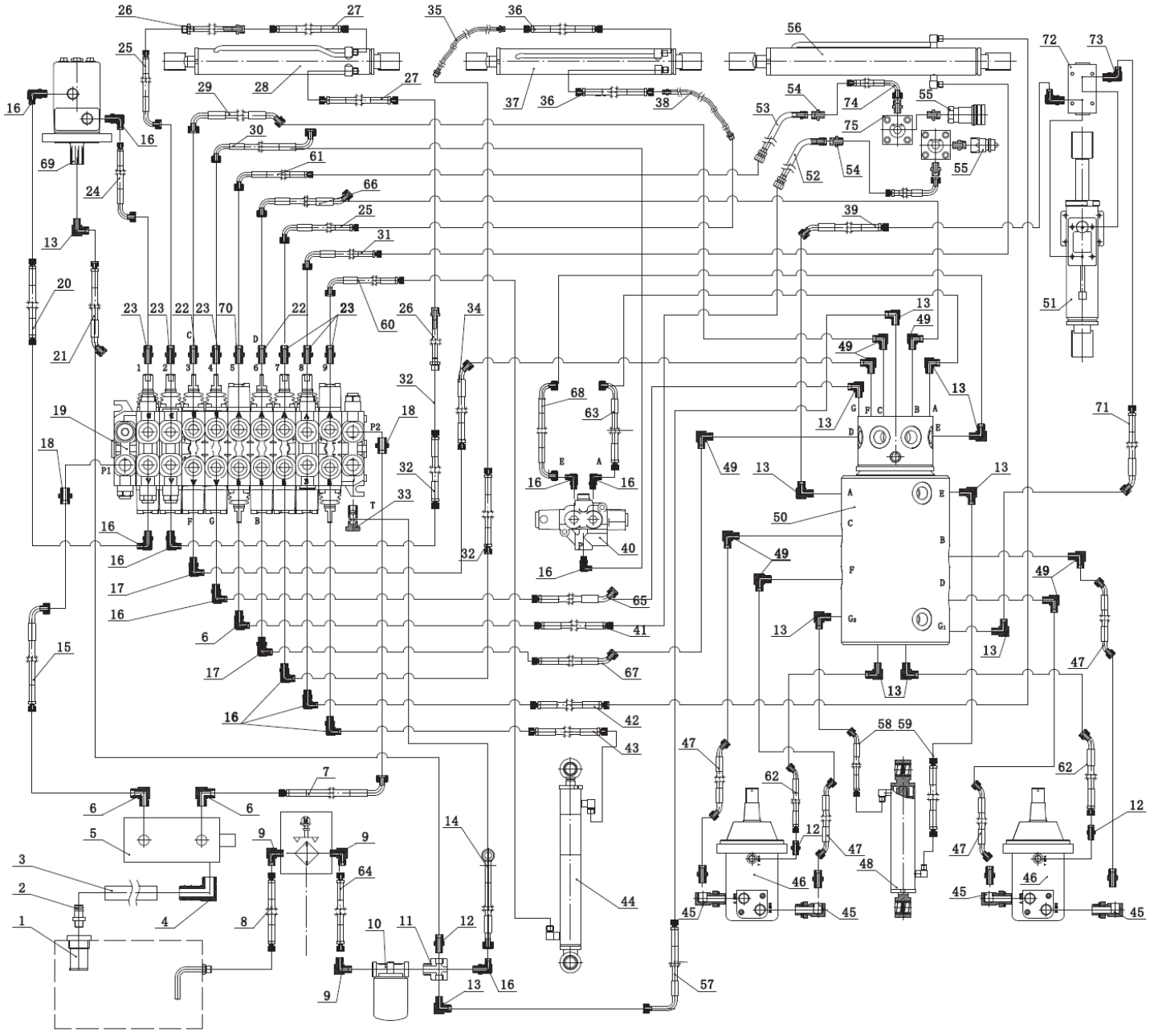
## Manuel de pièces de l'équipement

Modèle : DUEEXCAV-36

Excavatrice

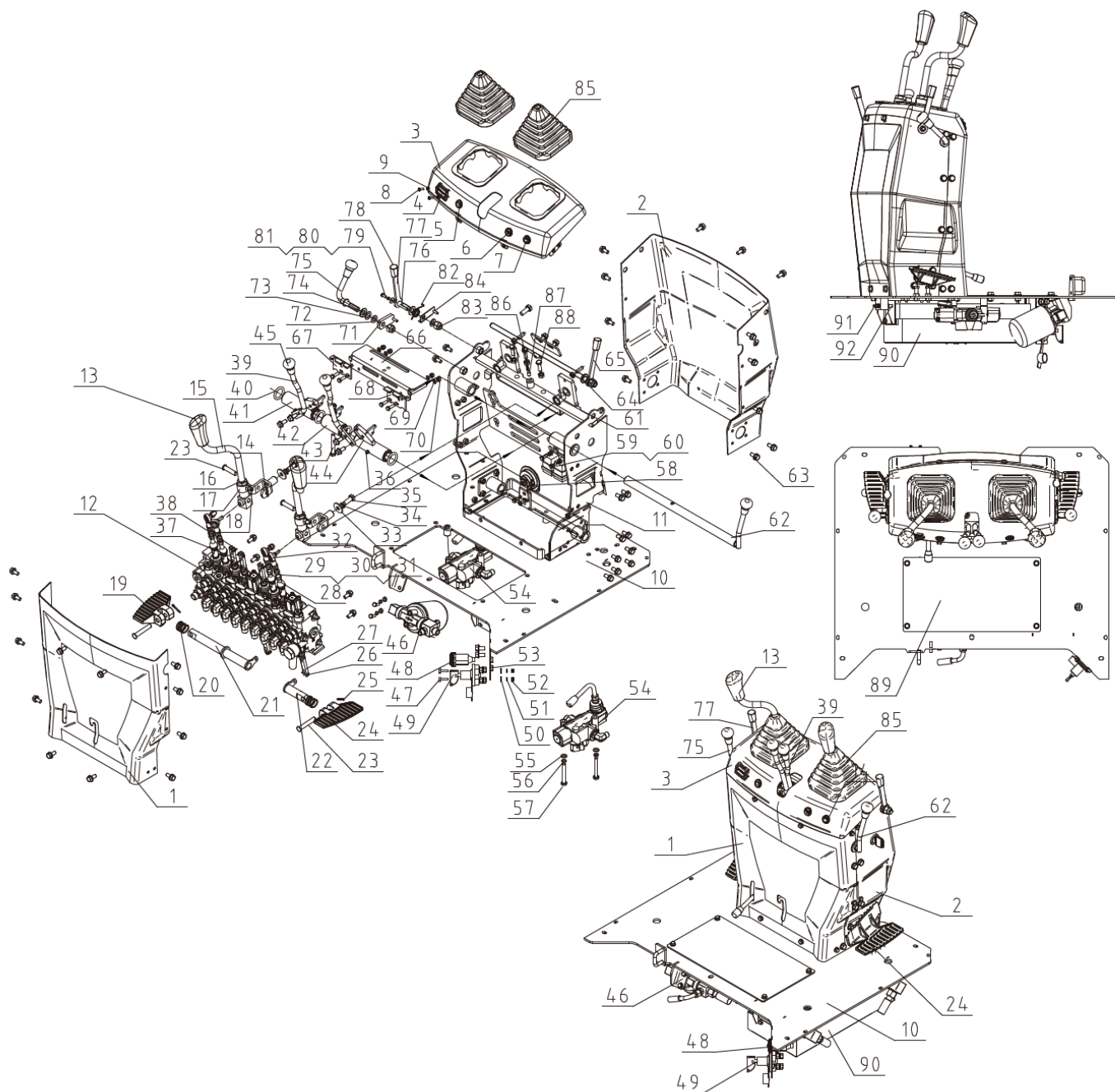


Photo fournie à titre indicatif seulement



No.	Code de produit	Description	Quantité
1	DUPEXCAV-36201	FILTRE À HUILE	1
2	DUPEXCAV-36202	RACCORD D'ASPIRATION D'HUILE À ANGLE	1
3	DUPEXCAV-36203	TUYAU D'ADMISSION D'HUILE DE LA POMPE	1
4	DUPEXCAV-36204	RACCORD COIN D'ENTRÉE DE LA POMPE	1
5	DUPEXCAV-36205	POMPE À DOUBLE ENGRENAGE	1
6	DUPEXCAV-36206	RACCORD COIN	3
7	DUPEXCAV-36207	TUYAU DE SORTIE DROIT DE LA POMPE 2	1
8	DUPEXCAV-36208	TUYAU DE RETOUR D'HUILE DU RÉSERVOIR	1
9	DUPEXCAV-36209	RACCORD COIN	2
10	DUPEXCAV-36210	FILTRE DE RETOUR D'HUILE	1
11	DUPEXCAV-36211	RACCORD À QUATRE VOIES	1
12	DUPEXCAV-36212	RACCORD DROIT	3
13	DUPEXCAV-36213	RACCORD COIN	14
14	DUPEXCAV-36214	TUYAU DE RETOUR D'HUILE DE LA VANNE	1
15	DUPEXCAV-36215	TUYAU DE SORTIE D'HUILE DE LA POMPE À ENGRENAGES 1	1
16	DUPEXCAV-36216	RACCORD DE TRANSITION	10
17	DUPEXCAV-36217	RACCORD DE TRANSITION COINÉ	2
18	DUPEXCAV-36218	RACCORD DROIT	2
19	DUPEXCAV-36219	VANNE DE RÉGULATION	1
20	DUPEXCAV-36220	TUYAU D'HUILE DU MOTEUR ROTATIF 1	1
21	DUPEXCAV-36221	TUYAU DE VIDANGE D'HUILE DU MOTEUR ROTATIF	1
22	DUPEXCAV-36222	RACCORD DROIT	2
23	DUPEXCAV-36223	RACCORD DROIT	7
24	DUPEXCAV-36224	TUYAU D'HUILE DU MOTEUR ROTATIF 2	1
25	DUPEXCAV-36225	TUYAU D'HUILE SUPÉRIEUR DE LA SOUPAPE DU CYLINDRE DE LA TIGE DU GODET	1
26	DUPEXCAV-36226	TUYAU D'HUILE EN ACIER POUR LE VÉRIN DU BRAS DU GODET	2
27	DUPEXCAV-36227	TUYAU D'HUILE POUR LE VÉRIN DU BRAS DU GODET	2
28	DUPEXCAV-36228	SCHÉMA D'ENSEMBLE DU VÉRIN DU BRAS DE GODET	1
29	DUPEXCAV-36229	TUYAU D'HUILE POUR RACCORD PIVOTANT DE VANNE (C)	1
30	DUPEXCAV-36230	TUYAU D'HUILE DE LA VANNE DE COMMUTATION (P)	1
31	DUPEXCAV-36231	TUYAU D'HUILE POUR VÉRIN DE FLÈCHE 1	1
32	DUPEXCAV-36232	CONDUITE D'HUILE INFÉRIEURE DE LA VANNE DU VÉRIN DE LA TIGE DU GODET	1
33	DUPEXCAV-36233	BOULON CREUX G1/2	1
34	DUPEXCAV-36234	TUYAU D'HUILE POUR RACCORD PIVOTANT DE VALVE (F)	1
35	DUPEXCAV-36235	TUYAU D'HUILE EN ACIER POUR VÉRIN DE GODET 1	1
36	DUPEXCAV-36236	TUYAU D'HUILE POUR CYLINDRE DE GODET	2
37	DUPEXCAV-36237	SCHÉMA D'ENSEMBLE DU CYLINDRE DE GODET	1
38	DUPEXCAV-36238	TUYAU D'HUILE EN ACIER POUR CYLINDRE DE GODET 2	1
39	DUPEXCAV-36239	TUYAU D'HUILE DU VÉRIN DE LA LAME AVEC RESSORT DE PROTECTION	2
40	DUPEXCAV-36240	VANNE DE COMMUTATION	1

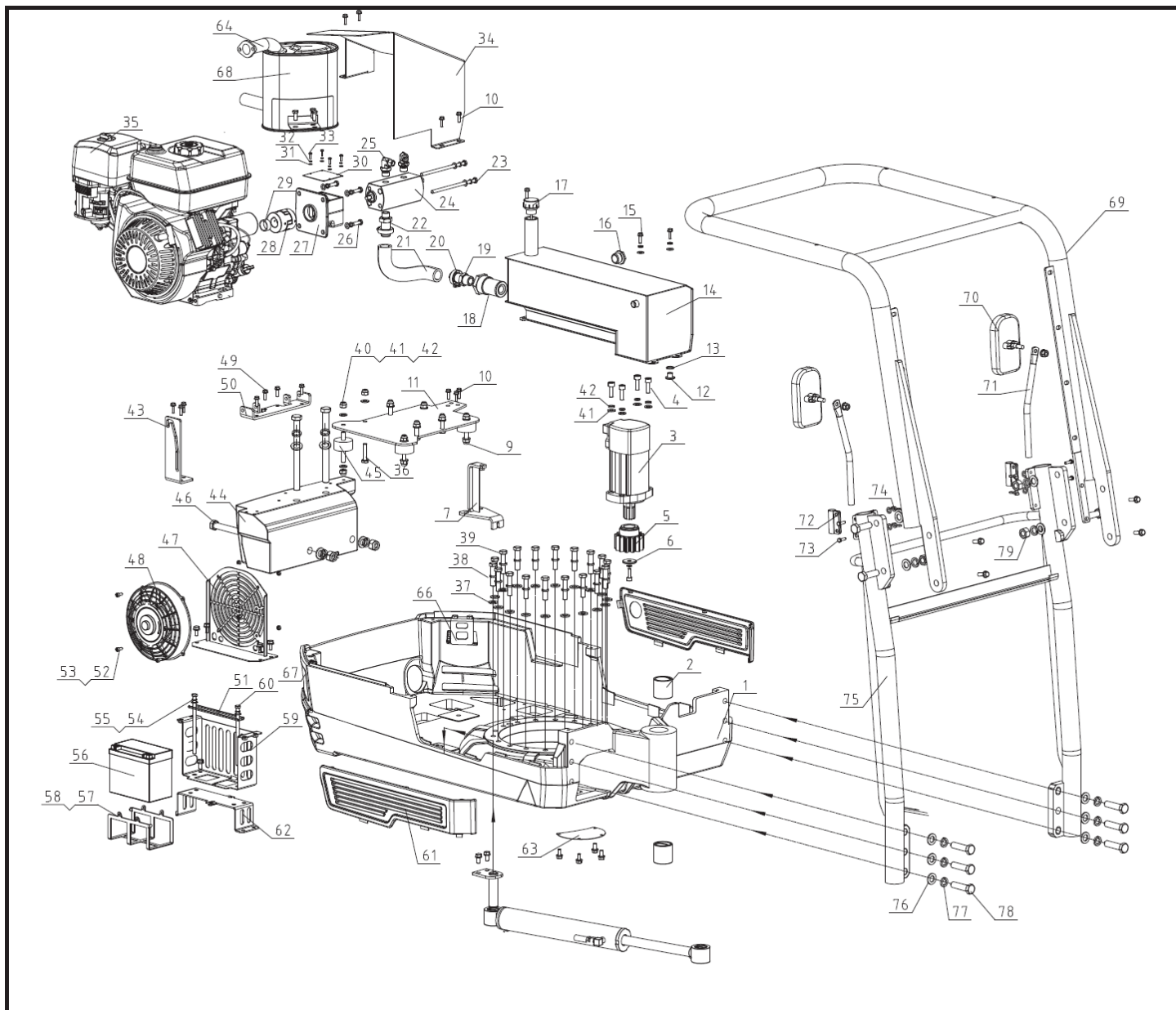
No.	Code de produit	Description	Quantité
41	DUPEXCAV-36241	TUYAU D'HUILE DE LA PRISE DE FORCE 1	1
42	DUPEXCAV-36242	FLEXIBLE D'HUILE DE VÉRIN DE FLÈCHE 2	1
43	DUPEXCAV-36243	TUYAU D'HUILE DU VÉRIN DE PIVOTEMENT LATÉRAL 1	1
44	DUPEXCAV-36244	SCHÉMA D'ENSEMBLE DU VÉRIN DE ROTATION DE LA FLÈCHE	1
45	DUPEXCAV-36245	RACCORD À ANGLE DROIT	4
46	DUPEXCAV-36246	MOTEUR HYDRAULIQUE 315ML/R	2
47	DUPEXCAV-36247	TUYAU D'HUILE DU MOTEUR DE TRANSLATION	4
48	DUPEXCAV-36248	SCHÉMA D'ENSEMBLE DU VÉRIN DE POUSSÉE LATÉRAL DE CHENILLE	1
49	DUPEXCAV-36249	RACCORD COIN	8
50	DUPEXCAV-36250	ARTICULATION ROTATIVE	1
51	DUPEXCAV-36251	SCHÉMA D'ENSEMBLE DU VÉRIN DE BULLDOZER	1
52	DUPEXCAV-36252	CYLINDRE D'HUILE DE SECOURS TUYAU D'HUILE EN ACIER 1	1
53	DUPEXCAV-36253	TUYAU D'HUILE EN ACIER POUR CYLINDRE DE SECOURS 2	1
54	DUPEXCAV-36254	JOINT DE CONTREPLAQUÉ	2
55	DUPEXCAV-36255	RACCORD RAPIDE	1
56	DUPEXCAV-36256	SCHÉMA D'ENSEMBLE DU VÉRIN DE FLÈCHE	1
57	DUPEXCAV-36257	TUYAU DE VIDANGE D'HUILE À RACCORD PIVOTANT	1
58	DUPEXCAV-36258	TUYAU DE CAVITÉ SANS TIGE POUR VÉRIN DE PUSH DE LA CHENILLE	1
59	DUPEXCAV-36259	TUYAU AVEC CAVITÉ POUR TIGE DE CYLINDRE DE PUSH DE LA CHENILLE	1
60	DUPEXCAV-36260	TUYAU POUR CYLINDRE DE PIVOTEMENT LATÉRAL	1
61	DUPEXCAV-36261	TUYAU D'HUILE DE LA PRISE DE FORCE 2	1
62	DUPEXCAV-36262	TUYAU DE VIDANGE D'HUILE DU MOTEUR D'ENTRAÎNEMENT	2
63	DUPEXCAV-36263	TUYAU D'HUILE POUR VANNE DE COMMUTATION (A) - RACCORD PIVOTANT (E)	1
64	DUPEXCAV-36264	TUYAU D'ARRIVÉE D'HUILE DU RADIATEUR	1
65	DUPEXCAV-36265	VALVE - RACCORD PIVOTANT - TUYAU D'HUILE (G)	1
66	DUPEXCAV-36266	TUYAU D'HUILE À RACCORD PIVOTANT (D)	1
67	DUPEXCAV-36267	TUYAU D'HUILE AVEC RACCORD PIVOTANT ET CLAPET (B)	1
68	DUPEXCAV-36268	« VANNE DE COMMUTATION (B) - RACCORD PIVOTANT (A) TUYAU D'HUILE »	1
69	DUPEXCAV-36269	MOTEUR ROTATIF	1
70	DUPEXCAV-36270	RACCORD DROIT	1
71	DUPEXCAV-36271	TUYAU D'HUILE DU VÉRIN DU BULLDOZER	1
72	DUPEXCAV-36272	VERROUILLAGE HYDRAULIQUE	1
73	DUPEXCAV-36273	RACCORD DE TRANSITION	2
74	DUPEXCAV-36274	TUYAU D'HUILE POUR VANNE À BILLE À TROIS VOIES	2
75	DUPEXCAV-36275	VANNE À GLOBE À TROIS VOIES	2



No.	Code de produit	Description	Quantité
1	DUPEXCAV-36301	ARMOIRE DE COMMANDE - PLAQUE ARRIÈRE	1
2	DUPEXCAV-36302	TABLEAU DE BORD - PLAQUE DE PROTECTION AVANT	1
3	DUPEXCAV-36303	ARMOIRE DE COMMANDE - ASSEMBLAGE SOUDÉ DE LA PLAQUE SUPÉRIEURE	1
4	DUPEXCAV-36304	MINUTERIE	1
5	DUPEXCAV-36305	INDICATEUR D'ALIMENTATION	1
6	DUPEXCAV-36306	COMMUTATEUR DE KLAXON	1
7	DUPEXCAV-36307	COMMUTATEUR DE LUMIÈRE DE TRAVAIL	1
8	DUPEXCAV-36308	VIS À TÊTE PLATE ENCREUSÉE M4X16	2
9	DUPEXCAV-36309	ÉCROU DE BLOCAGE M4	2

No.	Code de produit	Description	Quantité
10	DUPEXCAV-36310	ARGENT DE SOUDAGE DE LA PLAQUE D'EXTRÉMITÉ DE L'ARMOIRE DE COMMANDE	1
11	DUPEXCAV-36311	ENSEMBLE SOUDÉ DE CHÂSSIS DE SUPPORT INTÉRIEUR POUR ARMOIRE DE COMMANDE	1
12	DUPEXCAV-36312	ENSEMBLE DE VANNE MULTIVOIES	1
13	DUPEXCAV-36313	BOUTON DE COMMANDE À BILLE	2
14	DUPEXCAV-36314	LEVIER DE COMMANDE - ASSEMBLAGE SOUDÉ À JOINT UNIVERSEL	2
15	DUPEXCAV-36315	LEVIER DE COMMANDE GAUCHE/DROITE	2
16	DUPEXCAV-36316	ÉCROU M16	2
17	DUPEXCAV-36317	LEVIER DE COMMANDE - BLOC DE DIRECTION	2
18	DUPEXCAV-36318	« VIS DE FIXATION À EMBOUT HEXAGONAL AVEC POINTE PLATE M8X25 »	4
19	DUPEXCAV-36319	PÉDALE DE COMMANDE DE LA PRISE DE FORCE	1
20	DUPEXCAV-36320	RESSORT D'ARBRE DE PÉDALE	2
21	DUPEXCAV-36321	ASSEMBLAGE SOUDÉ DE LA PÉDALE DE COMMANDE DE LA PRISE DE FORCE	1
22	DUPEXCAV-36322	ASSEMBLAGE SOUDÉ DE L'ARBRE DE PÉDALE DE PIVOTEMENT DE LA FLÈCHE	1
23	DUPEXCAV-36323	GOUPILLE D10X45	4
24	DUPEXCAV-36324	PÉDALE DE PIVOTEMENT DE LA FLÈCHE	1
25	DUPEXCAV-36325	GOUPILLE FENDUE D3X20	4
26	DUPEXCAV-36326	GOUPILLE D5X18	10
27	DUPEXCAV-36327	BIELLE DE PÉDALE	2
28	DUPEXCAV-36328	«ROULEMENT À JOINT DROIT SQZL8-RS JB/T5306»	4
29	DUPEXCAV-36329	BIELLE M8X80	4
30	DUPEXCAV-36330	ÉCROU M8	19
31	DUPEXCAV-36331	ÉCROU M8 À FILETAGE INVERSÉ	4
32	DUPEXCAV-36332	«RACCORD À POIGNÉE COUDÉE AVEC ROULEMENT SQ8-RS JB/T5306»	4
33	DUPEXCAV-36333	RONDELLE PLATE D10	2
34	DUPEXCAV-36334	RONDELLE ÉLASTIQUE D10	2
35	DUPEXCAV-36335	BOULON M10X25	2
36	DUPEXCAV-36336	COUPELLE D'HUILE M6	5
37	DUPEXCAV-36337	BIELLE	3
38	DUPEXCAV-36338	GOUPILLE FENDUE D2X16	10
39	DUPEXCAV-36339	ASSEMBLAGE SOUDÉ POUR POIGNÉE GAUCHE/DROITE	2
40	DUPEXCAV-36340	JOINT TORIQUE 35X4	4
41	DUPEXCAV-36341	MANCHON SOUDÉ POUR OPÉRATION DE DÉPLACEMENT À GAUCHE	1
42	DUPEXCAV-36342	MANCHON SOUDÉ DE L'ARBRE DU BULLDOZER	1
43	DUPEXCAV-36343	BOULON M8X45	1
44	DUPEXCAV-36344	MANCHON SOUDÉ POUR OPÉRATION DE DÉPLACEMENT VERS LA DROITE	1
45	DUPEXCAV-36345	BOUTON À BOULE DE BULLDOZER	3
46	DUPEXCAV-36346	FILTRE À HUILE	1
47	DUPEXCAV-36347	BOULON M6X20	7
48	DUPEXCAV-36348	PRISE ALLUME-CIGARETTE	1
49	DUPEXCAV-36349	INTERRUPTEUR DE PÔLE NÉGATIF DE BATTERIE	1
50	DUPEXCAV-36350	RONDELLE PLATE D6	8

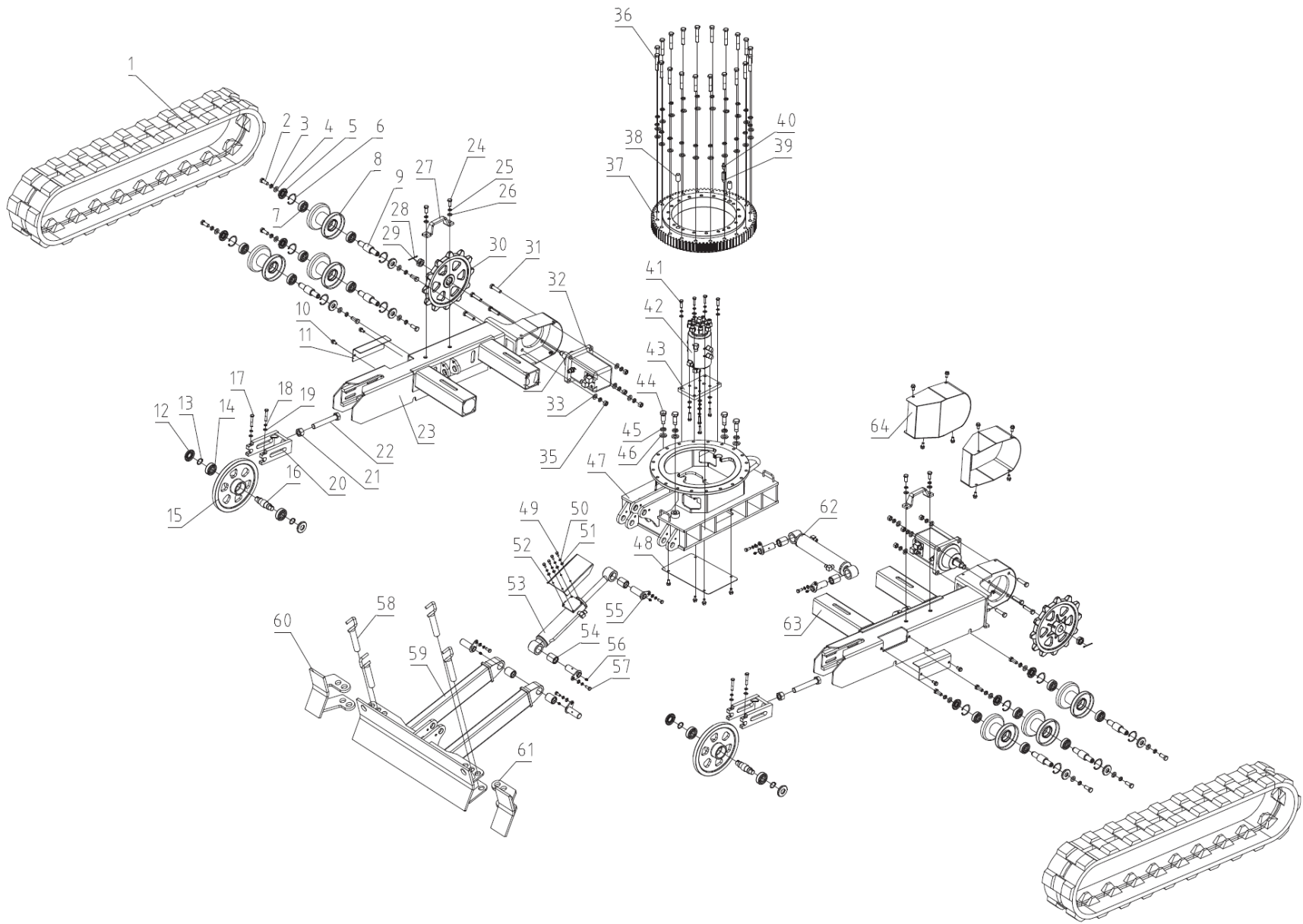
No.	Code de produit	Description	Quantité
51	DUPEXCAV-36351	RONDELLE ELASTIQUE D6	8
52	DUPEXCAV-36352	ÉCROU M6	2
53	DUPEXCAV-36353	PLAQUE DE FIXATION DU COMMUTATEUR DE PÔLE NÉGATIF DE BATTERIE	1
54	DUPEXCAV-36354	VANNE DE COMMUTATION	1
55	DUPEXCAV-36355	RONDELLE PLATE D8	5
56	DUPEXCAV-36356	RONDELLE À RESSORT	5
57	DUPEXCAV-36357	BOULON M8X65	2
58	DUPEXCAV-36358	KLAXON	1
59	DUPEXCAV-36359	RELAIS ÉLECTRIQUE	2
60	DUPEXCAV-36360	BOULON M6X16	4
61	DUPEXCAV-36361	MANCHON EN CUIVRE	2
62	DUPEXCAV-36362	PIÈCE SOUDÉE POUR ARBRE ROTATIF	1
63	DUPEXCAV-36363	BOULON DE BRIDE M8X16	50
64	DUPEXCAV-36364	VERROUILLAGE À LEVIER ASSEMBLAGE SOUDÉ D'ARBRE ROTATIF	1
65	DUPEXCAV-36365	LEVIER DE VERROUILLAGE	1
66	DUPEXCAV-36366	PLAQUE DE VERROUILLAGE POUR LEVIER	1
67	DUPEXCAV-36367	PLAQUE DE VERROUILLAGE GAUCHE	1
68	DUPEXCAV-36368	PLAQUE DE VERROUILLAGE DROITE	1
69	DUPEXCAV-36369	PETITE RONDELLE PLATE D6	4
70	DUPEXCAV-36370	ÉCROU DE BLOCAGE M6	5
71	DUPEXCAV-36371	ASSEMBLAGE SOUDÉ DE LA PLAQUE DU CÂBLE D'ACCÉLÉRATEUR	1
72	DUPEXCAV-36372	RONDELLE PLATE D12	4
73	DUPEXCAV-36373	RONDELLE À RESSORT ONDULÉ D12	2
74	DUPEXCAV-36374	RONDELLE D'USURE D12-2	2
75	DUPEXCAV-36375	LEVIER À CÂBLE SOUDÉ	1
76	DUPEXCAV-36376	ARBRE DE LEVIER DE START	1
77	DUPEXCAV-36377	LEVIER DE VERROUILLAGE	1
78	DUPEXCAV-36378	POIGNÉE DE VERROUILLAGE	2
79	DUPEXCAV-36379	RONDELLE PLATE D5	1
80	DUPEXCAV-36380	RONDELLE ÉLASTIQUE D5	1
81	DUPEXCAV-36381	BOULON M5X12	1
82	DUPEXCAV-36382	RESSORT DE TORSION DE STROBE	1
83	DUPEXCAV-36383	ÉCROU DE BLOCAGE M12	3
84	DUPEXCAV-36384	PLAQUE DE FIXATION DU CÂBLE DU STARTER (SOUDÉE)	1
85	DUPEXCAV-36385	MANCHON DE POIGNÉE	2
86	DUPEXCAV-36386	RESSORT DE PRESSION	1
87	DUPEXCAV-36387	BILLE EN ACIER D6	1
88	DUPEXCAV-36388	BOULON M8X25	7
89	DUPEXCAV-36389	PLAQUE DE COUVERCLE DE MOTEUR SOUDÉE	1
90	DUPEXCAV-36390	RADIATEUR	1
91	DUPEXCAV-36391	COUPE D'HUILE M10X1	2
92	DUPEXCAV-36392	RACCORD DROIT PD610	2



No.	Code de produit	Description	Quantité
1	DUPEXCAV-36401	PLATEFORME PIVOTANTE	1
2	DUPEXCAV-36402	MANCHON EN ACIER	2
3	DUPEXCAV-36403	MOTEUR ROTATIF	1
4	DUPEXCAV-36404	VIS À TÊTE CYLINDRIQUE À EMBOUT HEXAGONAL M10X35	4
5	DUPEXCAV-36405	PETIT ENGRENAGE	1
6	DUPEXCAV-36406	RONDELLE ÉPAISSE	1
7	DUPEXCAV-36407	SUPPORT DE FIXATION À JOINT PIVOTANT	1
9	DUPEXCAV-36409	ÉCROU DE BLOCAGE ENTIÈREMENT EN MÉTAL M10	4
10	DUPEXCAV-36410	BOULON DE BRIDE M8X16	22
11	DUPEXCAV-36411	ENSEMBLE SOUDÉ DE PLAQUE DE FIXATION DU MOTEUR	1
12	DUPEXCAV-36412	BOULON M14X1,5	1
13	DUPEXCAV-36413	RONDELLE D14	1
14	DUPEXCAV-36414	RÉSERVOIR D'HUILE HYDRAULIQUE SOUDÉ	1
15	DUPEXCAV-36415	VIS À TÊTE CYLINDRIQUE À EMBOUT HEXAGONAL M8X20	3

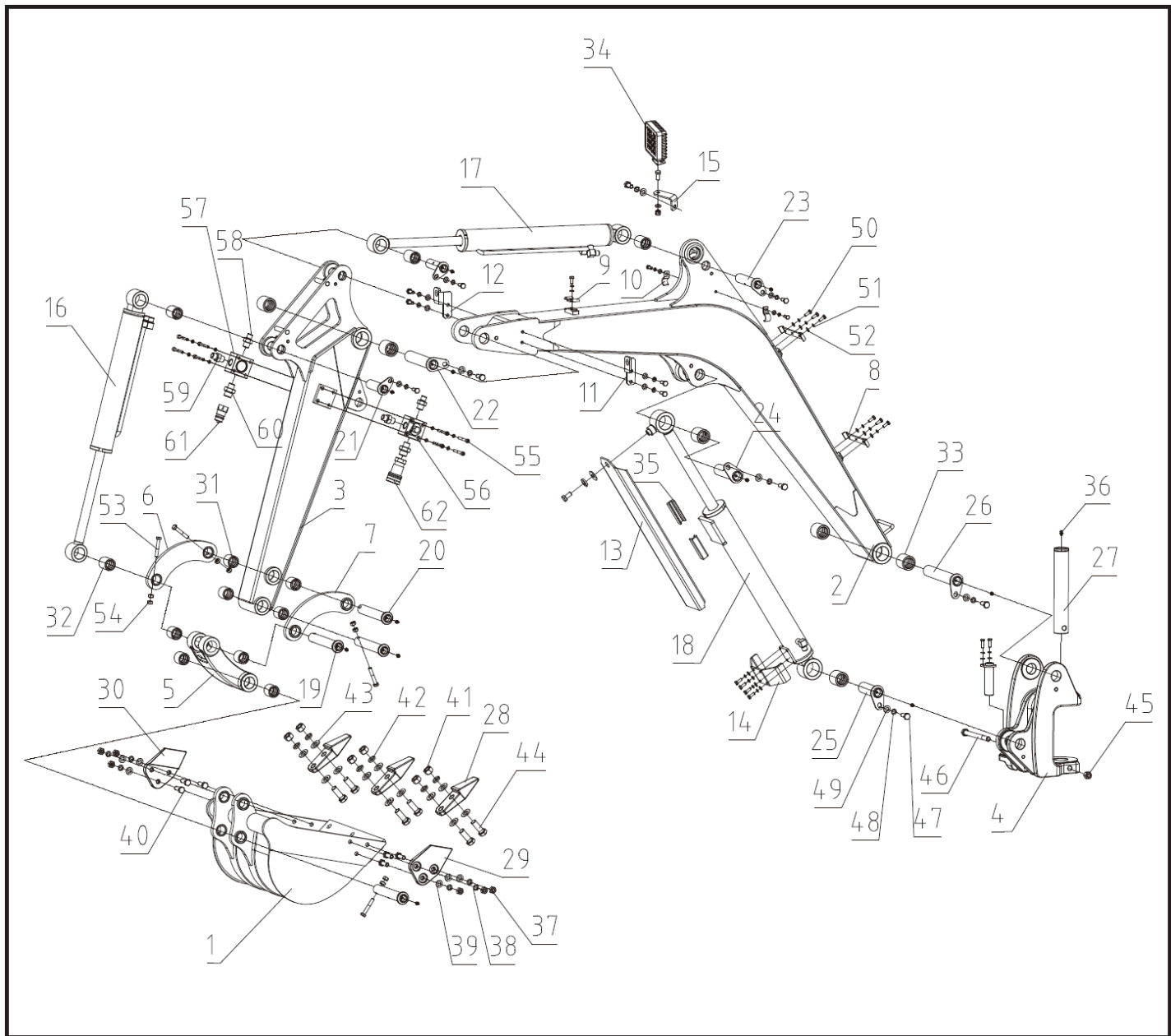
No.	Code de produit	Description	Quantité
16	DUPEXCAV-36416	VOITURE DE VISITE RONDE FILETÉE A20	1
17	DUPEXCAV-36417	COUVERCLE DE RÉSERVOIR D'HUILE HYDRAULIQUE	1
18	DUPEXCAV-36418	FILTRE D'ASPIRATION D'HUILE	1
19	DUPEXCAV-36419	RACCORD DROIT	1
20	DUPEXCAV-36420	COLLIER DE SERRAGE 25-38	1
21	DUPEXCAV-36421	TUYAU D'ASPIRATION	1
22	DUPEXCAV-36422	RACCORD D'ASPIRATION POUR POMPE À HUILE 1/2	1
23	DUPEXCAV-36423	BOULON M8X160	4
24	DUPEXCAV-36424	POMPE À ENGRENAGES 3,7 X 2	1
25	DUPEXCAV-36425	ADAPTATEUR À ANGLE DROIT DE TYPE PIVOTANT 1/2	2
26	DUPEXCAV-36426	BOULON M8X25	5
27	DUPEXCAV-36427	CHÂSSIS DE POMPE À ENGRENAGES	1
28	DUPEXCAV-36428	RACCORD KSP24	1
29	DUPEXCAV-36429	MANCHON DE COUPLEUR	1
30	DUPEXCAV-36430	PLAQUE DE COUVERCLE DU CHÂSSIS DE LA POMPE À ENGRENAGES	1
31	DUPEXCAV-36431	RONDELLE PLATE D4	4
32	DUPEXCAV-36432	RONDELLE ÉLASTIQUE D4	4
33	DUPEXCAV-36433	« VIS À TÊTE FONCÉE AVEC EMBOÎTEMENT EN CROIX M4X14 »	4
34	DUPEXCAV-36434	PLAQUE DE PROTECTION DU MOTEUR	1
35	DUPEXCAV-36435	MOTEUR	1
36	DUPEXCAV-36436	BOULON M10X45	4
37	DUPEXCAV-36437	RONDELLE PLATE D12	18
38	DUPEXCAV-36438	RONDELLE ÉLASTIQUE D12	18
39	DUPEXCAV-36439	BOULON M12X55	18
40	DUPEXCAV-36440	ÉCROU M10	12
41	DUPEXCAV-36441	RONDELLE PLATE D10	16
42	DUPEXCAV-36442	RONDELLE ÉLASTIQUE D10	16
43	DUPEXCAV-36443	SUPPORT DE RETOUR DU CAPOT DE MOTEUR	1
44	DUPEXCAV-36444	CONTREPOIDS	1
45	DUPEXCAV-36445	AMORTISSEUR	4
46	DUPEXCAV-36446	BOULON M16X195	4
47	DUPEXCAV-36447	CADRE DE FIXATION DU VENTILATEUR DE REFROIDISSEMENT	1
48	DUPEXCAV-36448	VENTILATEUR	1
49	DUPEXCAV-36449	BOULON DE BRIDE M8X20	4
50	DUPEXCAV-36450	SUPPORT DE PLAQUE DE PROTECTION DU MOTEUR	1
51	DUPEXCAV-36451	PLAQUE DE FIXATION DE BATTERIE	1
52	DUPEXCAV-36452	ÉCROU DE BLOCAGE M6	4
53	DUPEXCAV-36453	VIS À TÊTE CYLINDRIQUE À EMBOUT HEXAGONAL M6X12	4
54	DUPEXCAV-36454	RONDELLE PLATE D8	18
55	DUPEXCAV-36455	RONDELLE ÉLASTIQUE D8	18
56	DUPEXCAV-36456	BATTERIE	1
57	DUPEXCAV-36457	PANIER DE BATTERIE	1
58	DUPEXCAV-36458	SANGLE DE BATTERIE	2
59	DUPEXCAV-36459	PLAQUE DE FIXATION DE BATTERIE	1
60	DUPEXCAV-36460	CROCHET DE VERROUILLAGE DE BATTERIE	2

No.	Code de produit	Description	Quantité
61	DUPEXCAV-36461	PANNEAUX DÉCORATIFS GAUCHE ET DROITE	2
62	DUPEXCAV-36462	SUPPORT DE BATTERIE	1
63	DUPEXCAV-36463	GARDE-BOUE DE TRANSMISSION	1
64	DUPEXCAV-36464	RACCORD SOUDÉ POUR SILENCIEUX	1
65	DUPEXCAV-36465	SILENCIEUX - INTÉRIEUR DU RÉSERVOIR	1
66	DUPEXCAV-36466	SOUDAGE DU PANNEAU MAILLÉ GAUCHE	1
67	DUPEXCAV-36467	SOUDAGE DU PANNEAU MAILLÉ DROIT	1
68	DUPEXCAV-36468	ASSEMBLAGE DU SILENCIEUX	1
69	DUPEXCAV-36469	SUPPORT DE CAPOT	1
70	DUPEXCAV-36470	RÉTROVISEUR	2
71	DUPEXCAV-36471	TIGE DE FIXATION DU RÉTROVISEUR	2
72	DUPEXCAV-36472	SUPPORT DE RÉTROVISEUR	2
73	DUPEXCAV-36473	BOULON M8X20	4
74	DUPEXCAV-36474	ÉCROU M8	4
75	DUPEXCAV-36475	POIGNÉE	1
76	DUPEXCAV-36476	RONDELLE PLATE D16	14
77	DUPEXCAV-36477	RONDELLE ÉLASTIQUE D16	14
78	DUPEXCAV-36478	BOULON M16X60	10
79	DUPEXCAV-36479	ÉCROU M16	6



No.	Code de produit	Description	Quantité
1	DUPEXCAV-36501	CHENILLE EN CAOUTCHOUC	2
2	DUPEXCAV-36502	BOULON M12X30	12
3	DUPEXCAV-36503	RONDELLE ÉLASTIQUE D12	40
4	DUPEXCAV-36504	RONDELLE	12
5	DUPEXCAV-36505	JOINT B20X47X7	12
6	DUPEXCAV-36506	BAGUETTE DE RETENUE A47	12
7	DUPEXCAV-36507	ROULEMENT 6204-2RS	12
8	DUPEXCAV-36508	ROULETTE DE SUPPORT	6
9	DUPEXCAV-36509	AXE DE ROULETTE DE SUPPORT	6
10	DUPEXCAV-36510	BOULON DE BRIDE M8X16	16
11	DUPEXCAV-36511	CACHE-TROU DE RÉGLAGE DE LA TENSION DE LA CHENILLE	2
12	DUPEXCAV-36512	JOINT D52XD28X7	4
13	DUPEXCAV-36513	BAIEURE A25	4
14	DUPEXCAV-36514	ROULEMENT 6005-2RS	4
15	DUPEXCAV-36515	ROULETTE DE GUIDAGE AVANT	2
16	DUPEXCAV-36516	ESSIEU DE ROUE LIBRE AVANT	2
17	DUPEXCAV-36517	BOULON M8X50	2
18	DUPEXCAV-36518	RONDELLE PLATE 8	16
19	DUPEXCAV-36519	RONDELLE ÉLASTIQUE 8	16
20	DUPEXCAV-36520	CADRE DE FIXATION DU TENDU AVANT	2
21	DUPEXCAV-36521	ÉCROU M20	2
22	DUPEXCAV-36522	BOULON HEXAGONAL M20X130	2
23	DUPEXCAV-36523	ASSEMBLAGE SOUDÉ DU CÔTÉ DROIT DU CHÂSSIS	1
24	DUPEXCAV-36524	BOULON M10X25	4
25	DUPEXCAV-36525	RONDELLE PLATE 10	4
26	DUPEXCAV-36526	RONDELLE ÉLASTIQUE 10	4
27	DUPEXCAV-36527	CHÂSSIS DE ROULETTE DE CHENILLE	2
28	DUPEXCAV-36528	GOUPILLE FENDUE 4 X 45	2
29	DUPEXCAV-36529	ÉCROU D'ESSIEU 1-20UNEF	2
30	DUPEXCAV-36530	PIGNON D'ENTRAÎNEMENT	2
31	DUPEXCAV-36531	BOULON M12X50	8
32	DUPEXCAV-36532	MOTEUR HYDRAULIQUE	2
33	DUPEXCAV-36533	RONDELLE PLATE 12	28
34	DUPEXCAV-36534	CLÉ Ø25	2
35	DUPEXCAV-36535	ÉCROU DE BLOCAGE HEXAGONAL M12	8
36	DUPEXCAV-36536	BOULON M12X70	20
37	DUPEXCAV-36537	SUPPORT CIRCULAIRE À PIVOT CENTRAL	1
38	DUPEXCAV-36538	GOUPILLE 16X35	2
39	DUPEXCAV-36539	JOINT DE LUBRIFICATION POUR SUPPORT CIRCULAIRE À PIVOT CENTRAL	1
40	DUPEXCAV-36540	RACCORD DROIT PD610	4
41	DUPEXCAV-36541	BLOT M8X30	8
42	DUPEXCAV-36542	JOINT ROTATIF CENTRAL	1

No.	Code de produit	Description	Quantité
43	DUPEXCAV-36543	PLAQUE DE FIXATION DU JOINT ROTATIF CENTRAL	1
44	DUPEXCAV-36544	BOULON DE BUTÉE M16X45	4
45	DUPEXCAV-36545	RONDELLE PLATE 16	4
46	DUPEXCAV-36546	RONDELLE ÉLASTIQUE 16	4
47	DUPEXCAV-36547	PIÈCE SOUDÉE DE BASE	1
48	DUPEXCAV-36548	PLAQUE DE COUVERCLE INFÉRIEURE DE LA BASE	1
49	DUPEXCAV-36549	BOULON M6X16	4
50	DUPEXCAV-36550	RONDELLE PLATE 6	4
51	DUPEXCAV-36551	RONDELLE ÉLASTIQUE 6	4
52	DUPEXCAV-36552	PLAQUE DE PROTECTION DU CYLINDRE DU BULLDOZER	1
53	DUPEXCAV-36553	CYLINDRE DE BULLDOZER	1
54	DUPEXCAV-36554	MANCHON D'ARBRE DE GODET	6
55	DUPEXCAV-36555	PIÈCE SOUDÉE POUR GOUPILLE DE CYLINDRE DE BULLDOZER	6
56	DUPEXCAV-36556	COUPELLE D'HUILE M6	12
57	DUPEXCAV-36557	BOULON M8X20	6
58	DUPEXCAV-36558	GOUPILLE	4
59	DUPEXCAV-36559	DOZER	1
60	DUPEXCAV-36560	BULLDOZER DROIT	1
61	DUPEXCAV-36561	BULLDOZER GAUCHE	1
62	DUPEXCAV-36562	VÉRIN HYDRAULIQUE CÔTÉ CHENILLE	1
63	DUPEXCAV-36563	ASSEMBLAGE SOUDÉ DU CÔTÉ GAUCHE DU CHÂSSIS	1
64	DUPEXCAV-36564	ASSEMBLAGE SOUDÉ DU CAPOT MOTEUR	2



No.	Code de produit	Description	Quantité
1	DUPEXCAV-36601	ASSEMBLAGE SOUDÉ DE LA PELLE	1
2	DUPEXCAV-36602	ASSEMBLAGE SOUDÉ DE LA FLÈCHE	1
3	DUPEXCAV-36603	ASSEMBLAGE SOUDÉ DU BRAS	1
4	DUPEXCAV-36604	CADRE DE PIVOTEMENT DE LA FLÈCHE	1
5	DUPEXCAV-36605	BIELLE	1
6	DUPEXCAV-36606	BALANÇOIR DE BRAS - DROIT	1
7	DUPEXCAV-36607	BALANÇOIR DE BRAS - GAUCHE	1
8	DUPEXCAV-36608	PLAQUE DE SERRAGE POUR FLEXIBLE D'HUILE DE FLÈCHE - LONGUE	2
9	DUPEXCAV-36609	PLAQUE DE SERRAGE POUR FLEXIBLE D'HUILE DE FLÈCHE - COURTE	1
10	DUPEXCAV-36610	COLLIER DE SERRAGE POUR TUYAU D'HUILE DE FLÈCHE	2
11	DUPEXCAV-36611	PLAQUE DE FIXATION POUR ATTACHE RAPIDE - GAUCHE	1
12	DUPEXCAV-36612	PLAQUE FIXE POUR ATTACHE RAPIDE - DROITE	1
13	DUPEXCAV-36613	PLAQUE DE PROTECTION DU VÉRIN DE FLÈCHE	1
14	DUPEXCAV-36614	PLAQUE DE PROTECTION DU CONNECTEUR DU VÉRIN DE FLÈCHE	1

No.	Code de produit	Description	Quantité
15	DUPEXCAV-36615	PLAQUE DE FIXATION POUR PHARE	1
16	DUPEXCAV-36616	CYLINDRE DE GODET	1
17	DUPEXCAV-36617	VÉRIN DE BRAS	1
18	DUPEXCAV-36618	VÉRIN DE LEVAGE ET D'ABATTEMENT DE LA FLÈCHE	1
19	DUPEXCAV-36619	PIÈCE SOUDÉE POUR AXE DE PIVOTEMENT DE LA PELLE	1
20	DUPEXCAV-36620	PIÈCE SOUDÉE POUR GOUPILLE DE PELLE	3
21	DUPEXCAV-36621	GOUPILLE DE CYLINDRE DE BRAS SOUDÉE - COURTE	2
22	DUPEXCAV-36622	GOUPILLE SUPÉRIEURE DE FLECHE - SOUDÉE	1
23	DUPEXCAV-36623	GOUPILLE DE CYLINDRE DE BRAS SOUDÉE - LONGUE	1
24	DUPEXCAV-36624	GOUPILLE DE CYLINDRE DE FLÈCHE - LONGUE	1
25	DUPEXCAV-36625	« GOUPILLE DE CYLINDRE DE FLÈCHE - COURTE »	1
26	DUPEXCAV-36626	BOUTONNEAU SOUDÉ DE LA FLÈCHE (BAS)	1
27	DUPEXCAV-36627	« AXE DE LA BROCHE DU CHÂSSIS DE LA FLÈCHE 40X240 »	1
28	DUPEXCAV-36628	DENTS DE GODET	3
29	DUPEXCAV-36629	PLAQUE DE COUPE DE GODET - GAUCHE	1
30	DUPEXCAV-36630	PLAQUE DE COUPE DE GODET - DROITE	1
31	DUPEXCAV-36631	MANCHON D'ARBRE DE GODET 32X25X30	8
32	DUPEXCAV-36632	MANCHON D'ARBRE DE GODET D32X25X40	4
33	DUPEXCAV-36633	MANCHON D'ARBRE DE GODET D40X30X40	6
34	DUPEXCAV-36634	ÉCLAIRAGE DE TRAVAIL	1
35	DUPEXCAV-36635	BLOC DE GUIDAGE EN PLASTIQUE	2
36	DUPEXCAV-36636	COUPELLE D'HUILE M6	11
37	DUPEXCAV-36637	ÉCROU M10	6
38	DUPEXCAV-36638	RONDELLE ÉLASTIQUE 10	6
39	DUPEXCAV-36639	RONDELLE PLATE 10	6
40	DUPEXCAV-36640	BOULON M10X30	6
41	DUPEXCAV-36641	ÉCROU M14	6
42	DUPEXCAV-36642	RONDELLE ÉLASTIQUE 14	6
43	DUPEXCAV-36643	RONDELLE PLATE 14	12
44	DUPEXCAV-36644	BOULON M14X40	6
45	DUPEXCAV-36645	ÉCROU DE BLOCAGE M10	1
46	DUPEXCAV-36646	BOULON M10X130	1
47	DUPEXCAV-36647	BOULON M8X20	6
48	DUPEXCAV-36648	RONDELLE ÉLASTIQUE 8	6
49	DUPEXCAV-36649	RONDELLE PLATE 8	6
50	DUPEXCAV-36650	BOULON M6X16	2
51	DUPEXCAV-36651	RONDELLE ÉLASTIQUE 6	10
52	DUPEXCAV-36652	RONDELLE PLATE 6	2
53	DUPEXCAV-36653	BOULON M8X50	4
54	DUPEXCAV-36654	ÉCROU M8	8
55	DUPEXCAV-36655	VIS À TÊTE CYLINDRIQUE À EMBOUT HEXAGONAL M6X40	8
56	DUPEXCAV-36656	ROBINET À BILLE À TROIS VOIES (GAUCHE)	2
57	DUPEXCAV-36657	VANNE À GLOBE À TROIS VOIES (DROITE)	2
58	DUPEXCAV-36658	RACCORD DROIT	2
59	DUPEXCAV-36659	RACCORD DROIT	2

No.	Code de produit	Description	Quantité
60	DUPEXCAV-36660	RACCORD DROIT	2
61	DUPEXCAV-36661	RACCORD RAPIDE MÂLE	1
62	DUPEXCAV-36662	RACCORD RAPIDE FEMELLE	1