

# LITTLE BEAVER

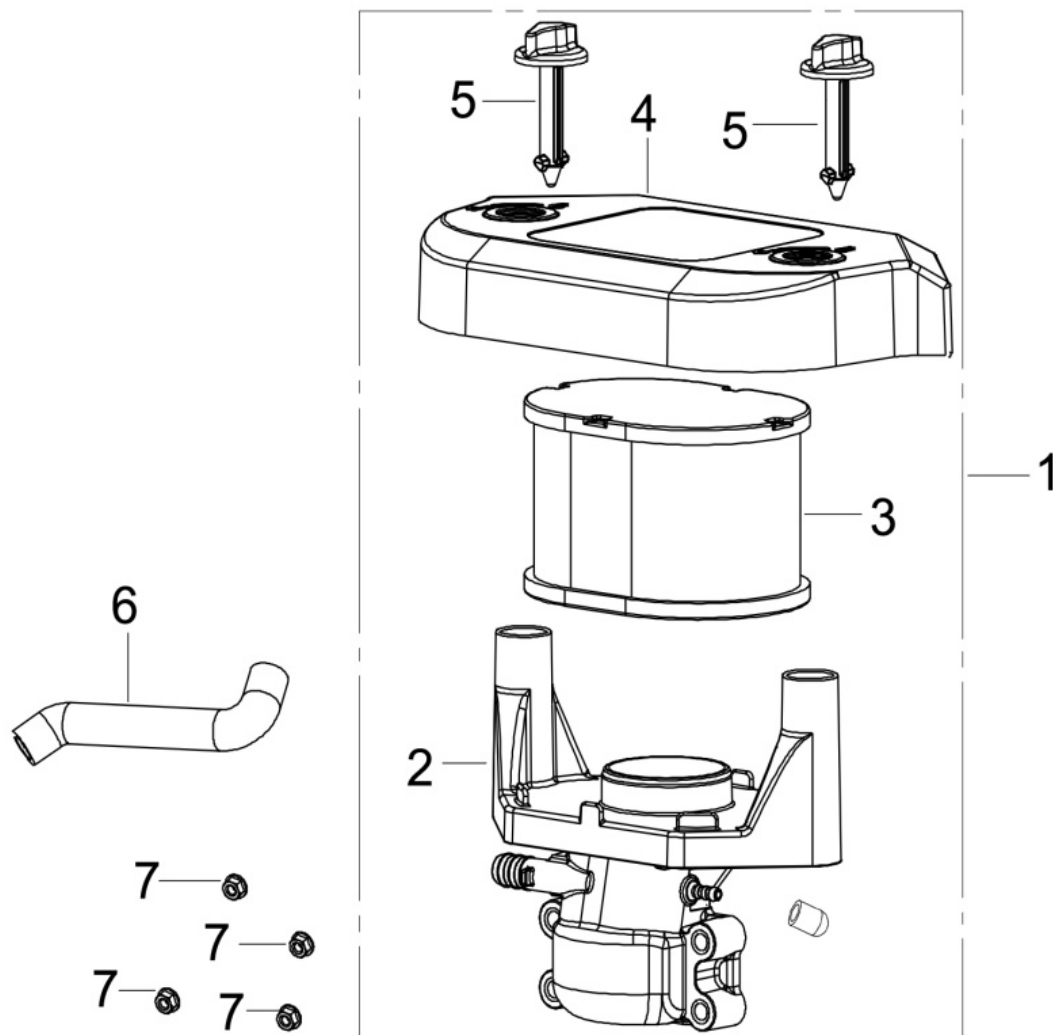
## Manuel de pièces du moteur

**Modèle : DUEZT2348-T2200**  
**Tondeuse zero-turn**



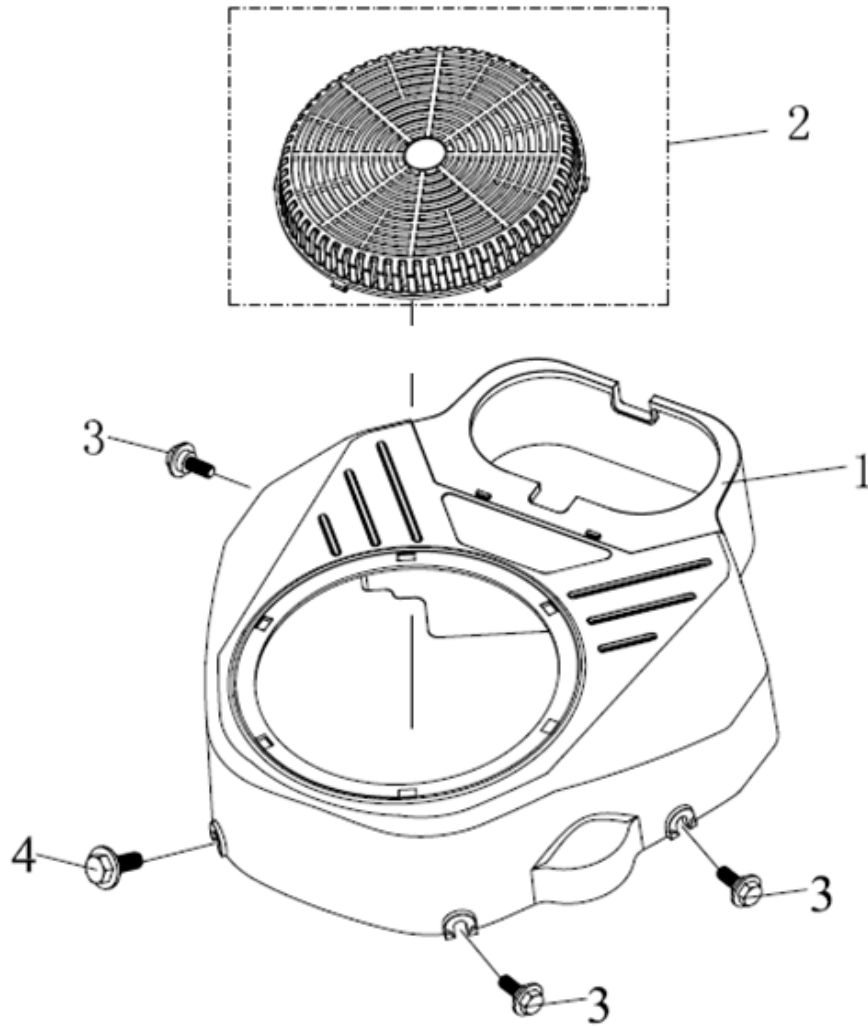
Photo fournie à titre indicatif seulement

## PURIFICATEUR D'AIR



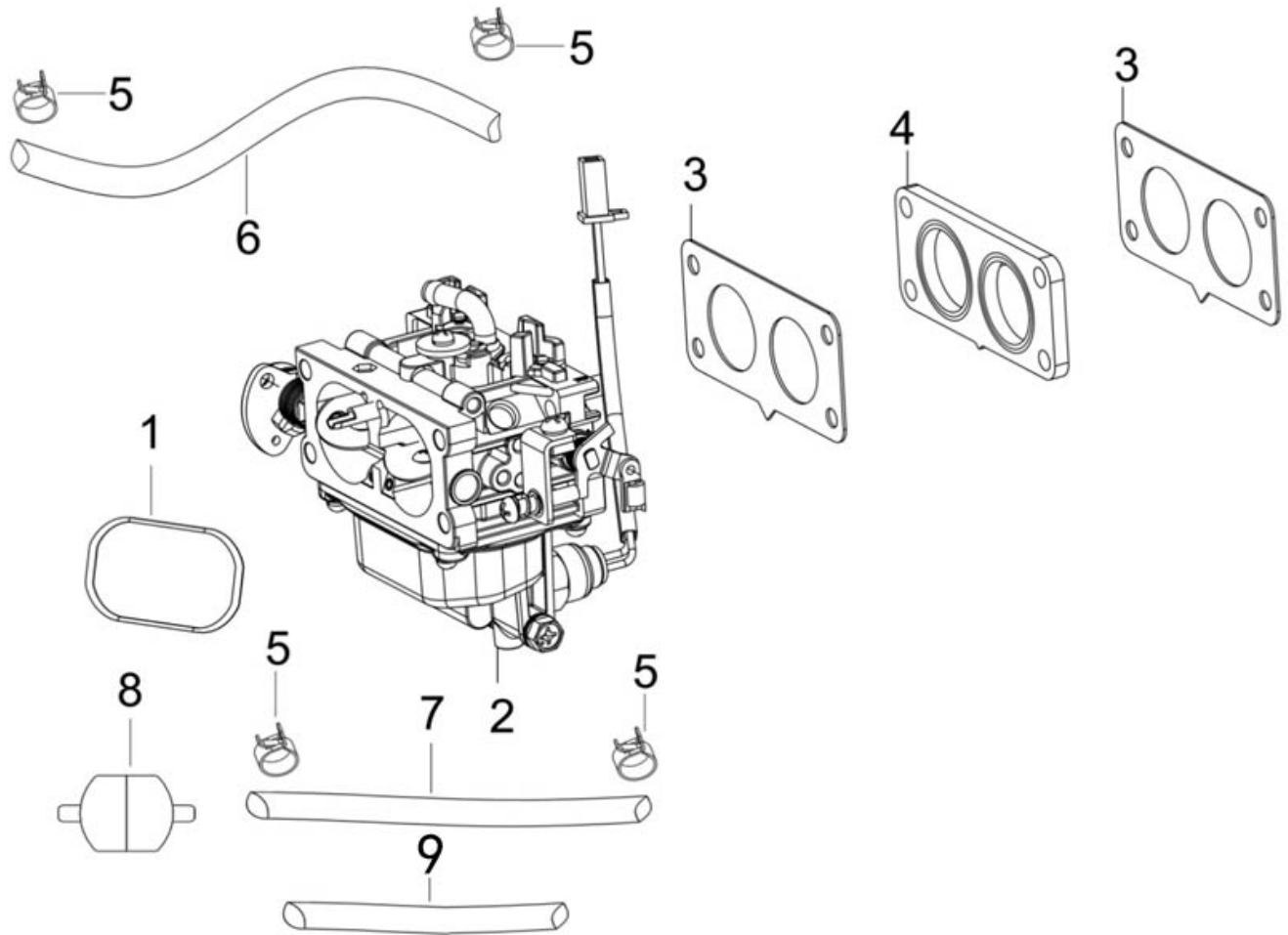
No.	Numéro de pièce	Description	Qté
1	DUPZT1800101230002	Filtre à air	1
2	DUPZT1802801180001	Siège du filtre à air	1
3	DUPZT1801001090001	Élément filtrant combiné	1
4	DUPZT1800702550001	Couvercle du boîtier du filtre à air	1
5	DUPZT1802700110001	Boulon de verrouillage du couvercle du filtre à air	2
6	DUPZT3807406320002	Tuyau de reniflard	1
7	DUPZT3803700660001	Écrou hexagonal à bride	4

## BOÎTIER DE SOUFFLAGE



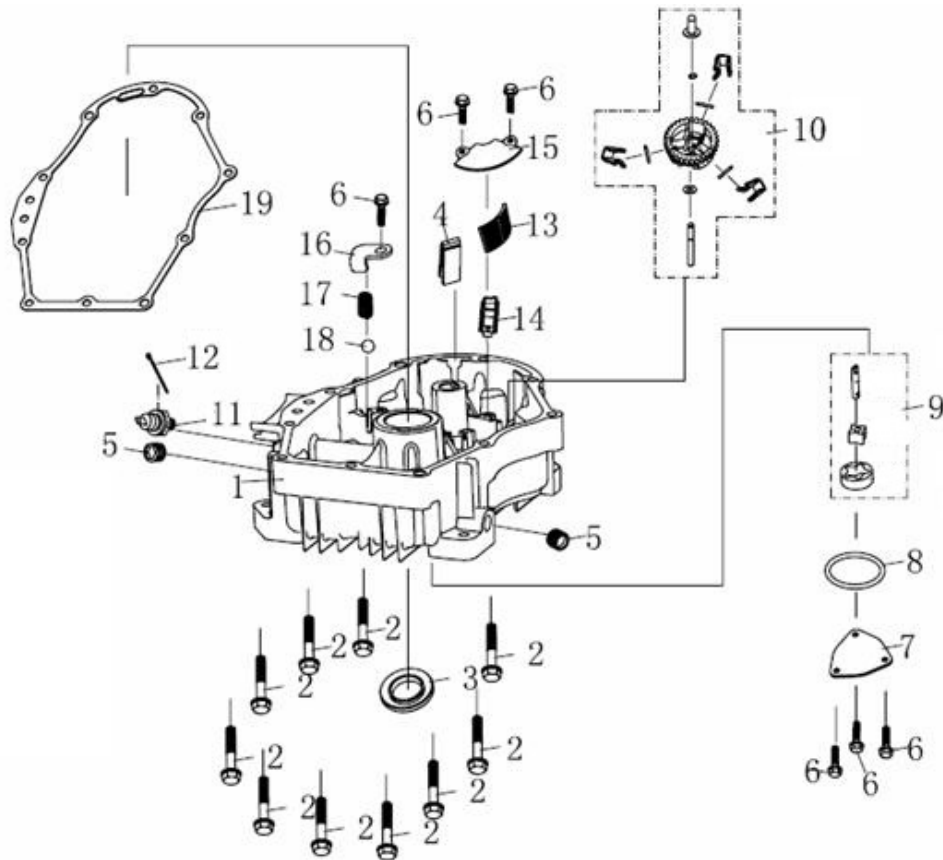
No.	Numéro de pièce	Description	Qté
1	DUPZT1602100440001	Couvercle de ventilateur complet.	1
2	DUPZT1953600100003	Couvercle extérieur du démarreur	1
3	DUPZT3800200860001	Boulon à épaulement d'arbre hexagonal	3
4	DUPZT3800200870001	Boulon à épaulement d'arbre hexagonal	1

# CARBURATEUR



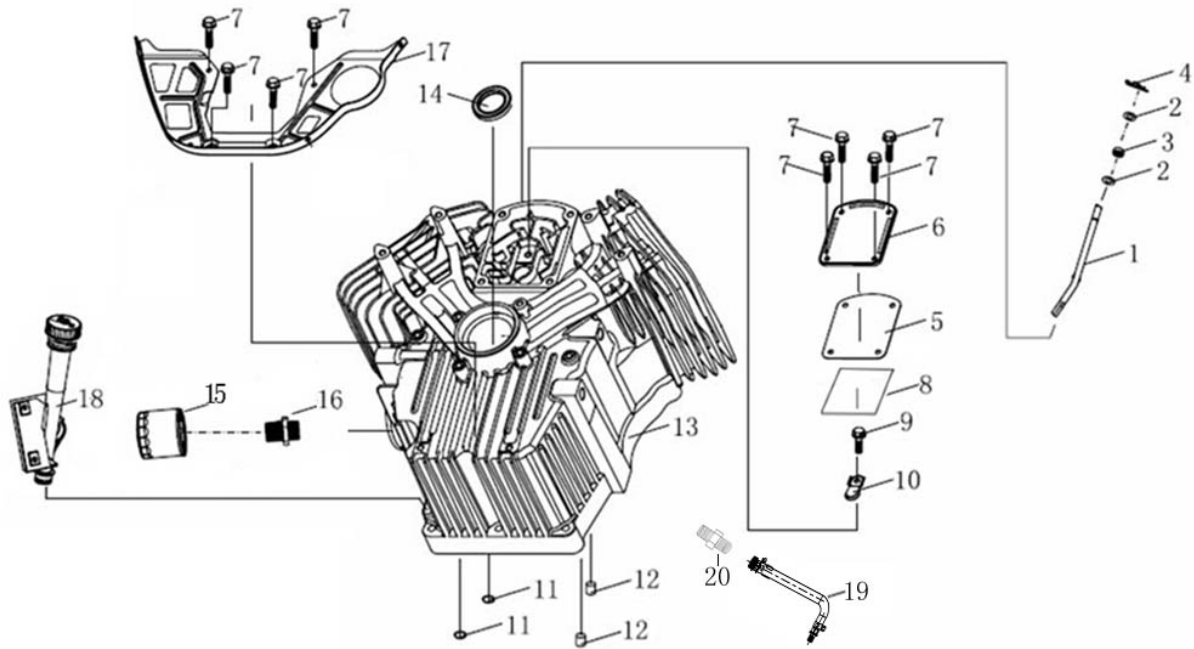
No.	Numéro de pièce	Description	Qté
1	DUPZT3808410740001	Bague d'étanchéité	1
2	DUPZT1700224320001	Carburateur	1
3	DUPZT1704301070001	Joint de carburateur	2
4	DUPZT1704400730001	Coussinet isolant thermique pour carburateur	1
5	DUPZT3809602870001	Collier de serrage	4
6	DUPZT3807507420001	Tuyau d'huile	1
7	DUPZT3807505960001	Tuyau d'huile	1
8	DUPZT1700100450001	Filtre à carburant	1

## COUVERCLE DE CARTER



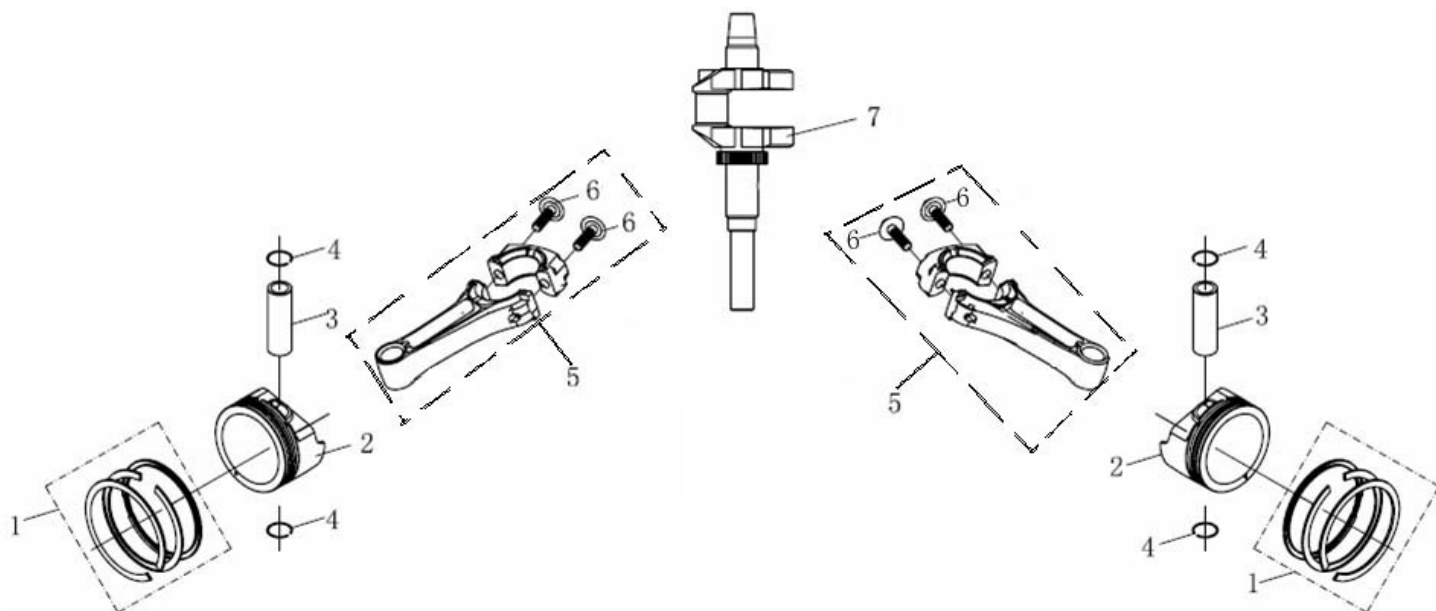
No.	Numéro de pièce	Description	Qté
1	DUPZT1108201720001	Couvercle de carter	1
2	DUPZT3801403380001	Boulon hexagonal à bride	10
3	DUPZT3806504360001	Joint d'huile	1
4	DUPZT1505700030001	Bloc de retour d'huile moteur	1
5	DUPZT1102600880002	Vis de bouchon d'étanchéité	2
6	DUPZT3801400130005	Boulon hexagonal à bride	6
7	DUPZT1500400250001	Couvercle de pompe à huile	1
8	DUPZT3808411590002	Bague d'étanchéité	1
9	DUPZT1500100840001	Composants de la pompe à huile	1
10	DUPZT1717500530001	Composants du régulateur	1
11	DUPZT2836900020001	Alarme de niveau d'huile	1
12	DUPZT3809000620001	Sangle	1
13	DUPZT1502900190001	Crédence à huile moteur	1
14	DUPZT1205300050001	Plaque de pression pour rainure d'huile	1
15	DUPZT1503400120001	Couvercle de crépine à huile	1
16	DUPZT1205300060001	Plaque de pression pour rainure d'huile	1
17	DUPZT3811504370001	Ressort de compression	1
18	DUPZT3806400160001	Bille en acier	1
19	DUPZT1108300340001	Joint de couvercle de carter	1

# CARTER



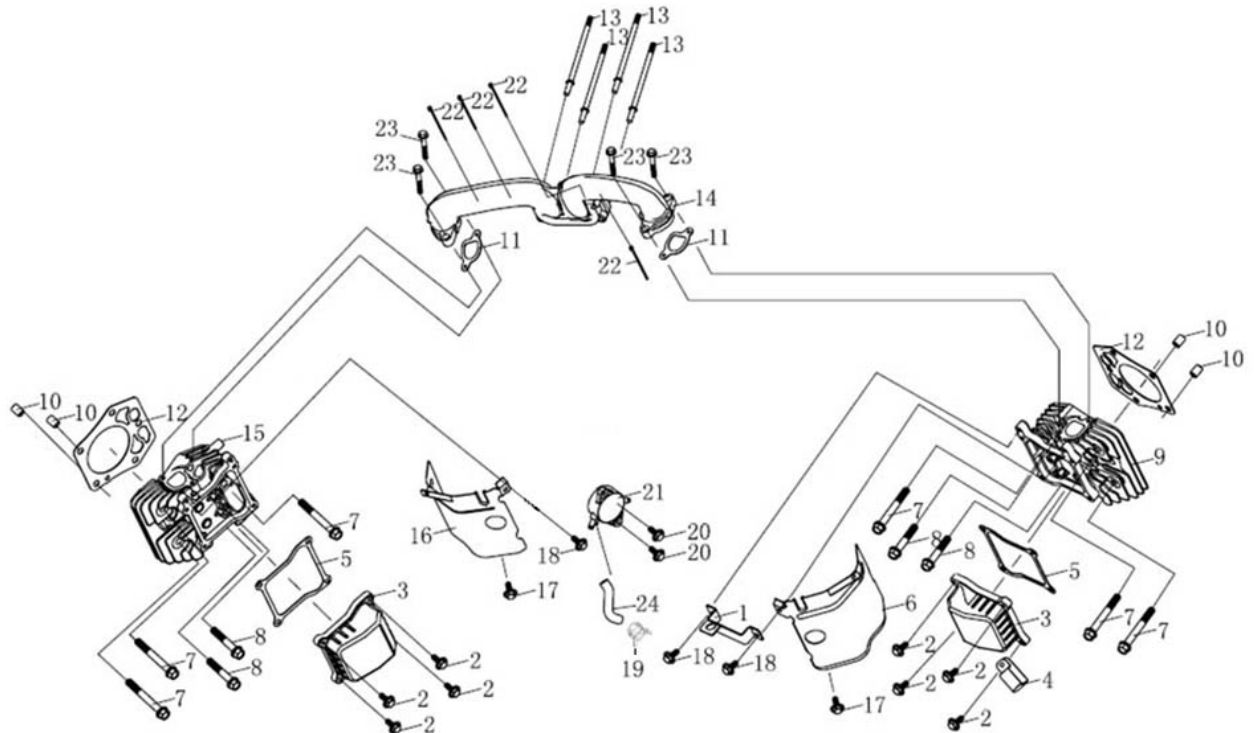
No.	Numéro de pièce	Description	Qté
1	DUPZT1716300130001	Bras de régulation de vitesse	1
2	DUPZT3804505590001	Rondelle plate	2
3	DUPZT3806503390001	Joint d'huile	1
4	DUPZT3813500040001	Aiguille	1
5	DUPZT1108500120001	Garniture de chambre de ventilation	1
6	DUPZT1108400130001	Bouchon de chambre de ventilation	1
7	DUPZT3801400130005	Bouchon hexagonal à bride	8
8	DUPZT1745600020001	Bloc filtre	1
9	DUPZT3801400670003	Bouchon hexagonal à bride	1
10	DUPZT1402500080001	Clapet à feuille	1
11	DUPZT3808404430001	Bague d'étanchéité	2
12	DUPZT3806001230001	Goupille de positionnement	2
13	DUPZT1108100950001	Carter moteur	1
14	DUPZT3806503370001	Joint d'huile	1
15	DUPZT1503500460002	Filtre à huile	1
16	DUPZT1508400020002	Boulons de fixation du filtre à huile	1
17	DUPZT1602000610001	Plaque latérale	1
18	DUPZT1106900430001	Combinaison de jauge d'huile	1
19	DUPZT2929801150001	Composant de tube	1
20	DUPZT1109500040001	Raccord de la rallonge de purge	1

## VILEBREQUIN/PISTON



No.	Numéro de pièce	Description	Qté
1	DUPZT1300701570001	Ensemble de segments de piston	2
2	DUPZT1300302260001	Piston	2
3	DUPZT1300600540001	Axe de piston	2
4	DUPZT3805600780001	Bague de déflecteur de câble en acier	4
5	DUPZT1301500730001	Bielle	2
6	DUPZT130180010T390	Boulon de bielle	4
7	DUPZT1302902260001	Vile de bielle	1

# CULASSE

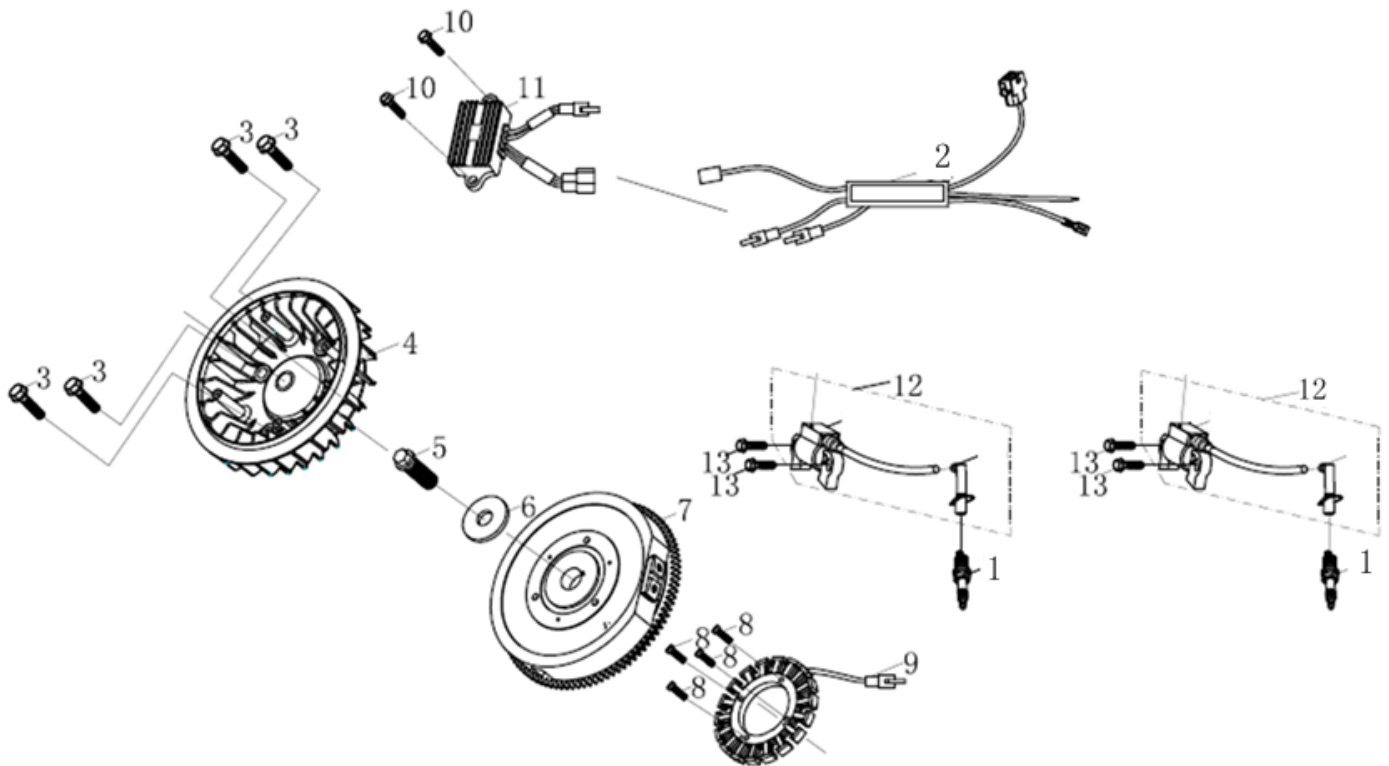


No.	Numéro de pièce	Description	Qté
1	DUPZT1205500030001	Anneau de levage	1
2	DUPZT3801401030004	Boulon hexagonal à bride	8
3	DUPZT1202200250001	Couvercle de culasse	2
4	DUPZT3809404610001	Talon de câble	1
5	DUPZT1202500610001	Joint de couvercle de culasse	2
6	DUPZT1601900360001	Déфлекteur d'air	1
7	DUPZT3801404550001	Boulon hexagonal à bride	6
8	DUPZT3801404560001	Boulon hexagonal à bride	4
9	DUPZT1200807410001	Culasse	1
10	DUPZT3806001290001	Goupille de positionnement	4
11	DUPZT1704301060001	Joint de carburateur	2
12	DUPZT1201502880001	Joint de culasse	2
13	DUPZT3801801160001	Goujon	4
14	DUPZT1804206340001	Tuyau d'admission	1
15	DUPZT1200807430001	Culasse	1
16	DUPZT1601902300001	Déфлекteur d'air	1
17	DUPZT3801400670003	Boulon hexagonal à bride	2
18	DUPZT3801400130005	Boulon hexagonal à bride	3

## CULASSE

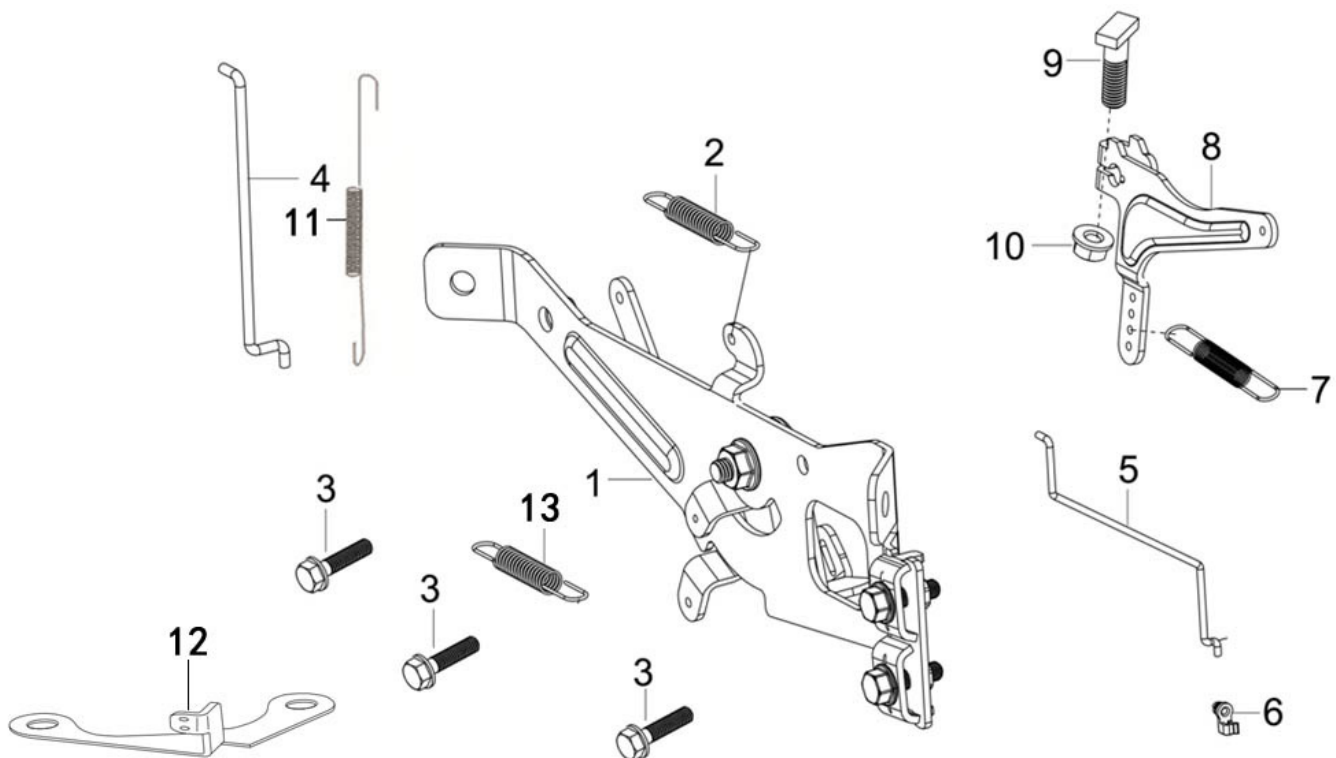
<b>No.</b>	<b>Numéro de pièce</b>	<b>Description</b>	<b>Qté</b>
19	DUPZT3809601200004	Collier de serrage	1
20	DUPZT3801401030004	Boulon hexagonal à bride	2
21	DUPZT1704600250001	Pompe à essence	1
22	DUPZT3809000620001	Sangle	4
23	DUPZT3801401000003	Boulon hexagonal à bride	4
24	DUPZT3807411640001	Tuyau de reniflard	1

## ENSEMBLE VOLANT/BOBINE



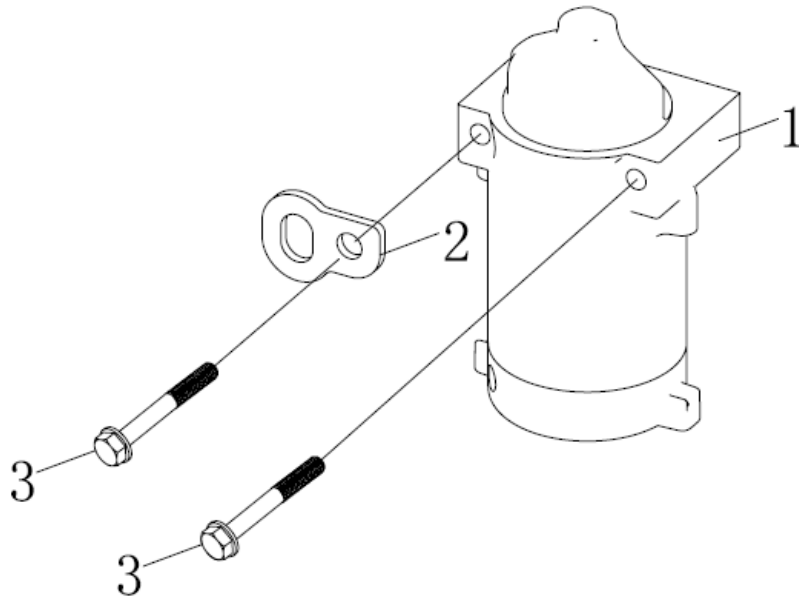
No.	Numéro de pièce	Description	Qté
1	DUPZT2709600460001	Bougie d'allumage	2
2	DUPZT2712801330001	Fil de connexion	1
3	DUPZT3801404510001	Vis hexagonale à bride	4
4	DUPZT1601800200001	Turbine	1
5	DUPZT3801404570001	Vis hexagonale à bride	1
6	DUPZT3804507020001	Rondelle plate	1
7	DUPZT2700207760001	Volant moteur	1
8	DUPZT3801900390005	Vis à tête creuse	4
9	DUPZT2701900540001	Composants de l'induit de charge	1
10	DUPZT3801400130005	Vis hexagonale à bride	2
11	DUPZT2719300210001	Redresseur	1
12	DUPZT2709203540002	Bobine d'allumage	1
13	DUPZT3801400770005	Vis hexagonale à bride	4

# RÉGULATEUR



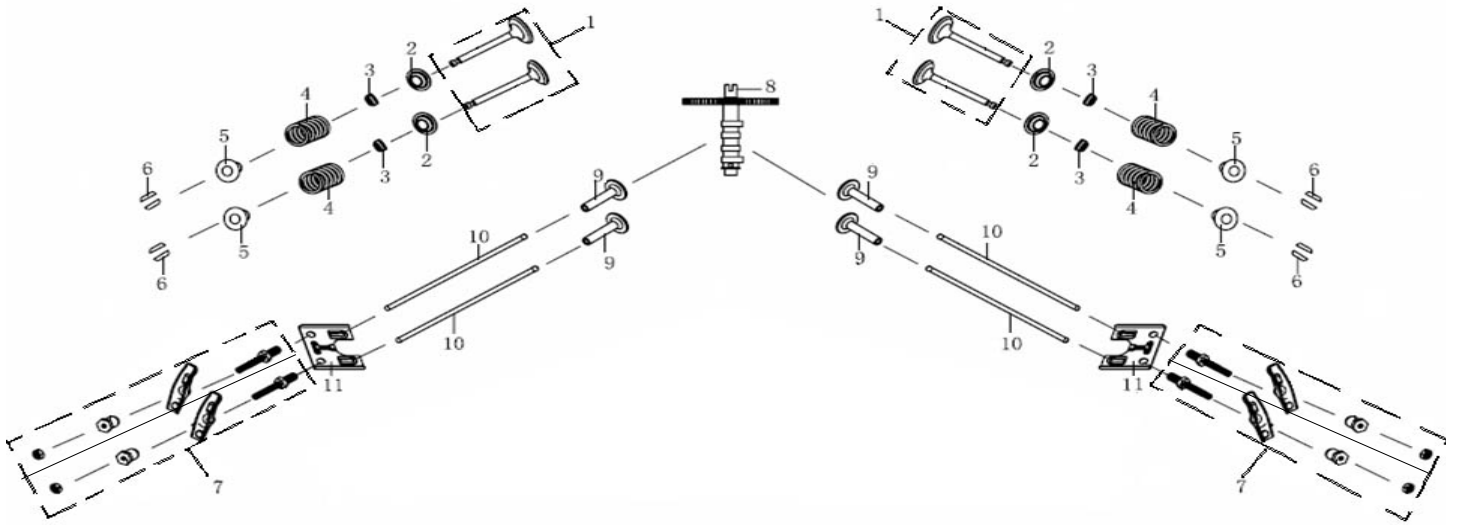
No.	Numéro de pièce	Description	Qté
1	DUPZT1716801440001	Poignée d'accélérateur combinée	1
2	DUPZT1716100280001	Ressort de rappel d'accélérateur	1
3	DUPZT3801400130005	Vis hexagonale à bride	3
4	DUPZT1715900400001	Tige d'accélérateur	1
5	DUPZT1716500360001	Tige de starter	1
6	DUPZT1730900030001	Verrouillage de la tige de starter	1
7	DUPZT1716001110001	Ressort de régulateur	1
8	DUPZT1716200680001	Support de réglage de vitesse	1
9	DUPZT3802500020001	Vis de réglage à tête carrée et méplat	1
10	DUPZT3803700660001	Écrou hexagonal à bride	1
11	DUPZT1716100380001	Ressort de rappel d'accélérateur	1
12	DUPZT1754000030001	Support de réglage de ralenti	1
13	DUPZT1716100480001	Ressort de rappel d'accélérateur	1

# DÉMARREUR



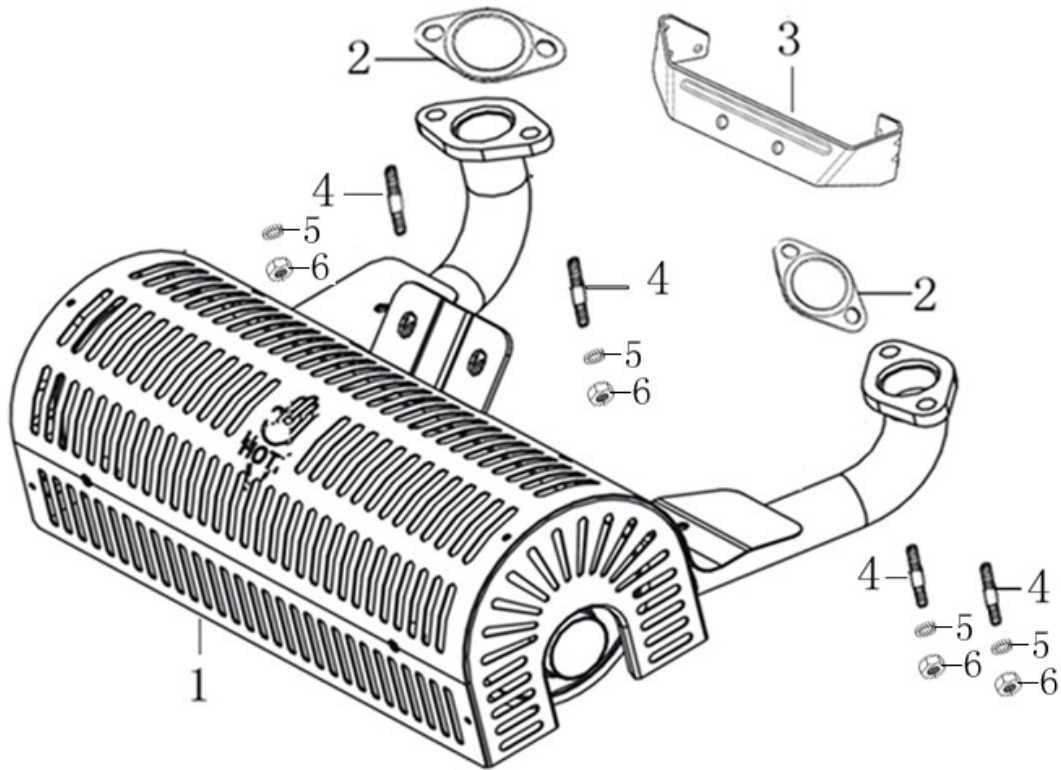
No.	Numéro de pièce	Description	Qté
1	DUPZT2703601700001	Composants du démarreur	1
2	DUPZT1205500020001	Anneau de levage	1
3	DUPZT3801404530001	Boulon hexagonal à bride	2

# SOUPAPE



No.	Numéro de pièce	Description	Qté
1	DUPZT5005500370001	Kit de soupapes	2
2	DUPZT1403600100001	Siège, ressort de soupape	4
3	DUPZT1404000120001	Joint d'huile de soupape	4
4	DUPZT1403400250001	Ressort intérieur de soupape	4
5	DUPZT1403800210001	Coupe de ressort de soupape	4
6	DUPZT1403900150001	Verrou de soupape	8
7	DUPZT1404500350002	Ensemble culbuteur	4
8	DUPZT1400203070001	Arbre à cames	1
9	DUPZT1406900170001	Pousseur de soupape	4
10	DUPZT1406700370001	Tige de culbuteur	4
11	DUPZT1407100140001	Plateau de guide de tige de culbuteur	2

## ENSEMBLE DE SILENCIEUX



No.	Numéro de pièce	Description	Qté
1	DUPZT1805713140001	Silencieux	1
2	DUPZT1806500740001	Joint de sortie	2
3	DUPZT1809901150001	Support de silencieux	1
4	DUPZT3801801090001	Goujon	4
5	DUPZT3804600010006	Rondelle élastique	4
6	DUPZT3803400050005	Écrou hexagonal	4