

# LITTLE BEAVER

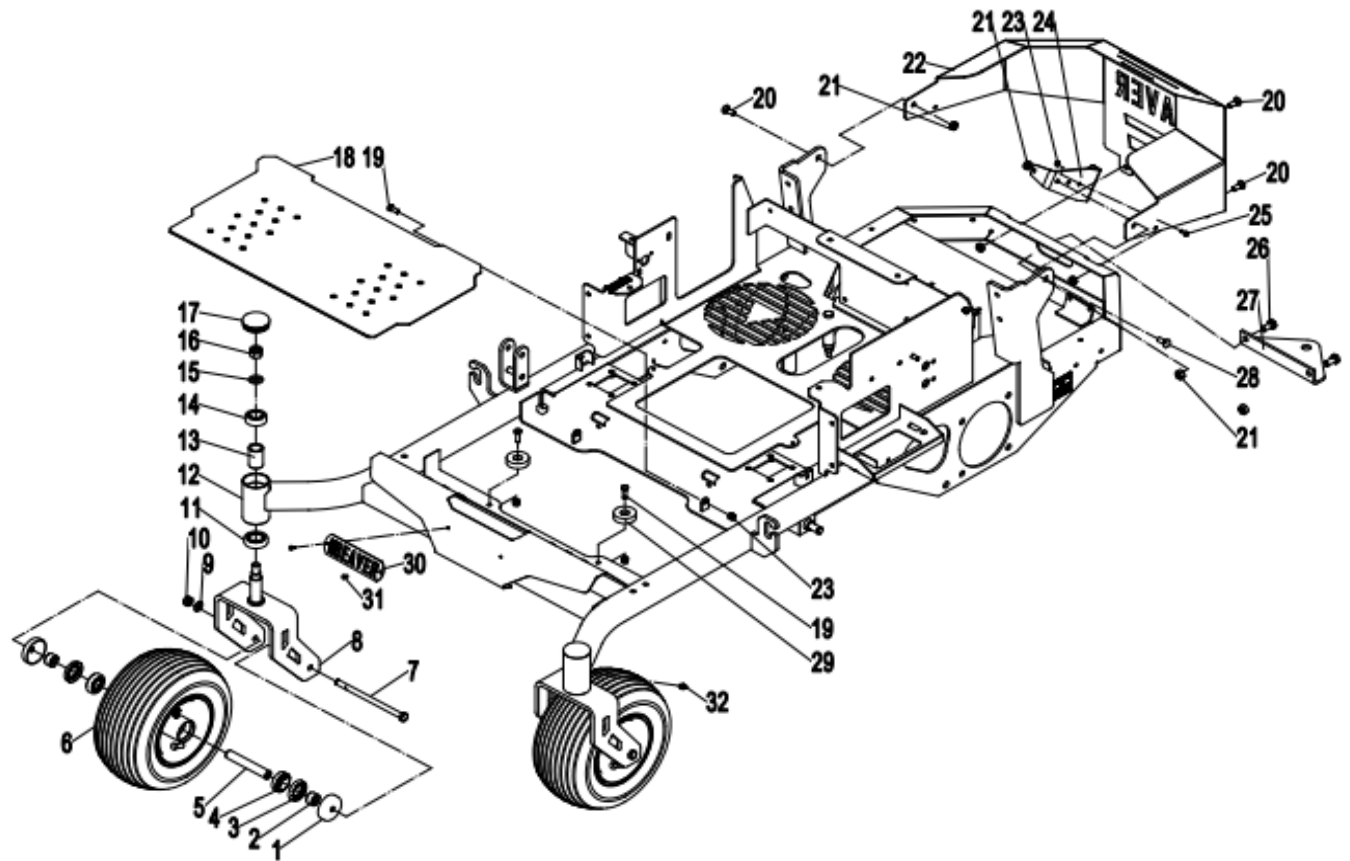
## Manuel de pièces de l'équipement

Modèle : DUEZT2452-T5400  
Tondeuse Zéro-Turn



Photo fournie à titre indicatif seulement

## ASSEMBLAGE DU CHÂSSIS

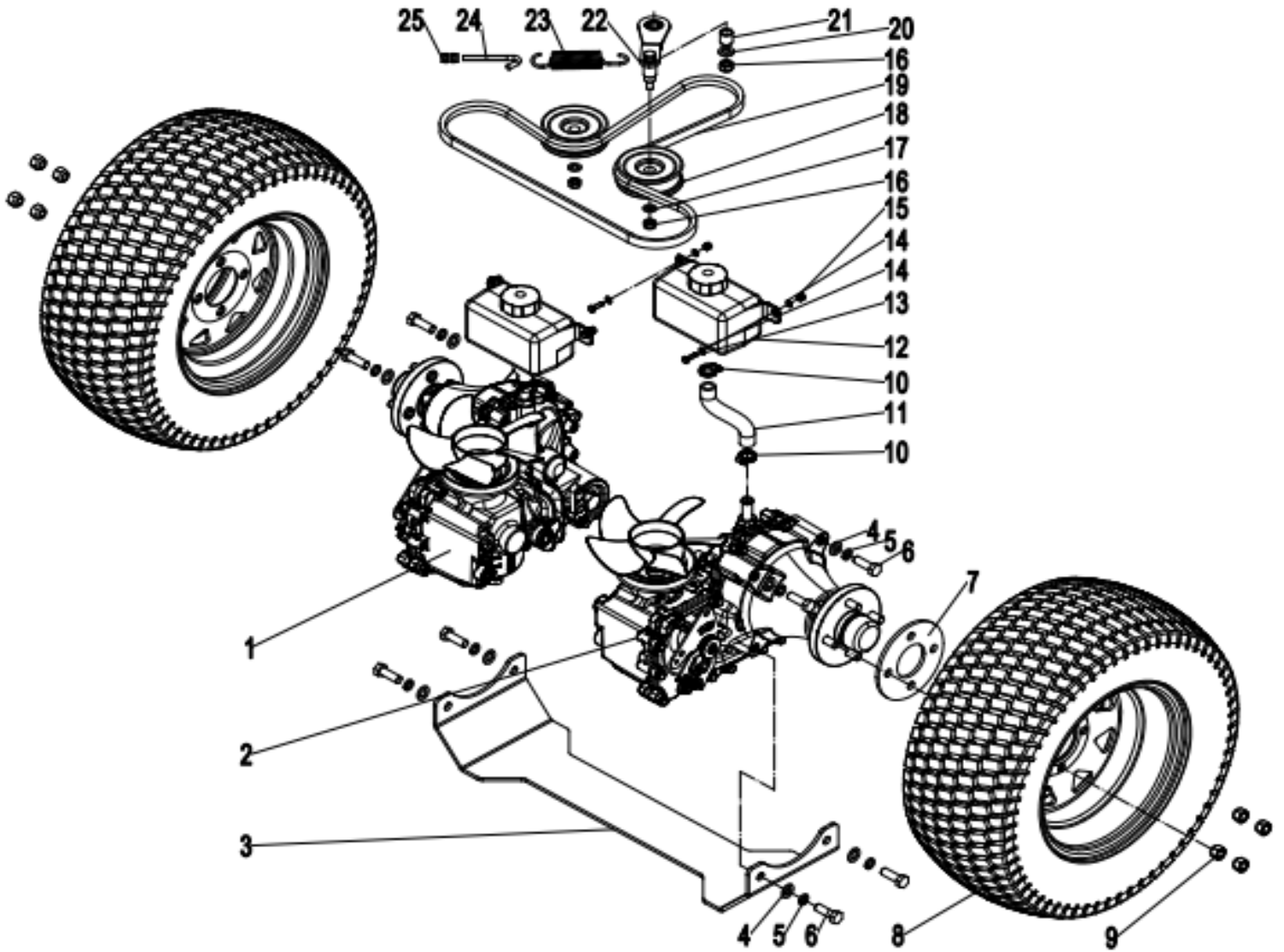


No.	Numéro de pièce	Description	Spécification	Qté
1	DUPZT4065160	Cache-poussière de roulement		4
2	DUPZT7083520	Entretoise		4
3	DUPZT7075009	Joint d'étanchéité squelette	30x50x8	4
4	DUPZT7061233	Roulement à rouleaux coniques	30204	4
5	DUPZT7083510	Entretoise de roulement		2
6	DUPZT8032430	Roue pivotante	13x6.5-6	2
7	DUPZT7011288	Boulon hexagonal	M12x200	2
8	DUPZT4219841	Fourche de roue pivotante		2
9	DUPZT7031221	Rondelle	Φ12	2
10	DUPZT7021204	Écrou de blocage	M12	2
11	DUPZT7061234	Roulement à rouleaux coniques	30205	2
12	DUPZT4035230	Châssis		1
13	DUPZT7085360	Entretoise		2
14	DUPZT7060424	Roulement à billes à gorge profonde	6204	2
15	DUPZT7031602	Rondelle	Φ16	2
16	DUPZT7021603	Écrou de blocage	M16	2

## ASSEMBLAGE DU CHÂSSIS

No.	Numéro de pièce	Description	Spécification	Qté
17	DUPZT2131950	Cachet anti-poussière		2
18	DUPZT4018080	Repose-pieds		1
19	DUPZT7010820	Boulon	M8×20	4
20	DUPZT7181055	Boulon	M10×25	3
21	DUPZT7021004A	Écrou de blocage	M10	6
22	DUPZT4561390	Protection arrière		1
23	DUPZT7020803A	Écrou de blocage	M8	5
24	DUPZT4021071	Retenue de conduite de frein		1
25	DUPZT7010888	Boulon hexagonal	M8×20	1
26	DUPZT7011092	Boulon hexagonal	M10×20	2
27	DUPZT5090910	Support d'attelage		1
28	DUPZT7181061	Boulon	M10×30	1
29	DUPZT5040940	Isolateur de siège		2
30	DUPZT6060215	Plaque logo		1
31	DUPZT7030413	Rivet		2
32	DUPZT7320020	Graisseur	M8×1	2

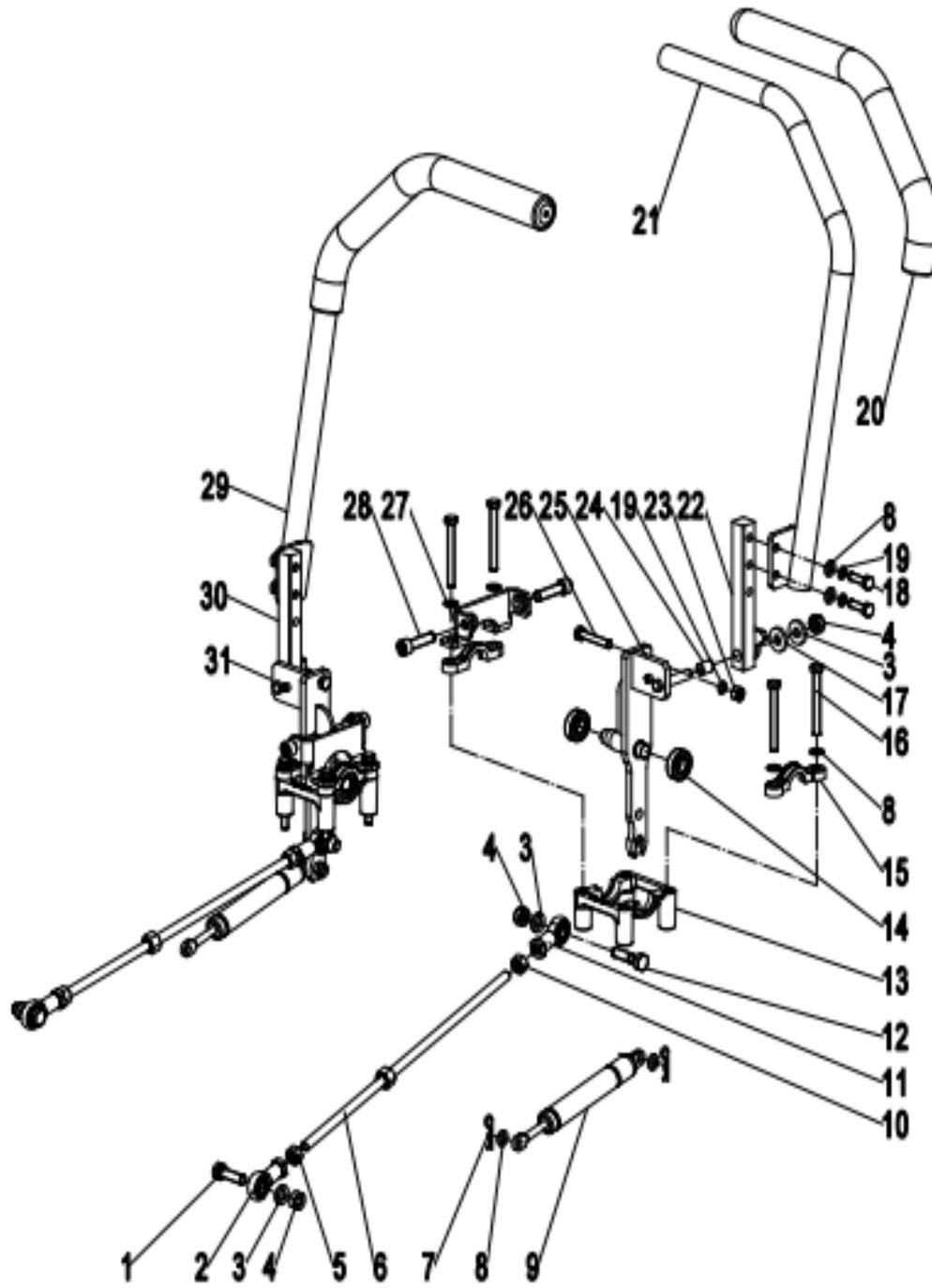
# ENSEMBLE TRANSMISSION/ROUE HYDROSTATIQUE



## ENSEMBLE TRANSMISSION/ROUE HYDROSTATIQUE

No.	Numéro de pièce	Description	Spécification	Qté
1	DUPZT1015-1101R	ZT5400, Rt		1
2	DUPZT1015-1101L	ZT5400, Lt		1
3	DUPZT4065120	Panneau de protection de boîte-pont		1
4	DUPZT7031221	Rondelle	Φ12	8
5	DUPZT7041202	Rondelle frein	Φ12	8
6	DUPZT7010070A	Boulon en pouces	12-13UNC	8
7	DUPZT4020145	Plaque		2
8	DUPZT8032420	Pneu		2
9	DUPZT7010072A	Écrou de moyeu de roue en pouces	1/2-20 UNF-2B	8
10	DUPZT7150017	Collier de serrage à vis	φ16-25	4
11	DUPZT2114620	Tuyau de trop-plein du réservoir		2
12	DUPZT71938	Réservoir d'huile		2
13	DUPZT7010667	Boulon hexagonal	M6×20	4
14	DUPZT7030601	Rondelle	Φ6	8
15	DUPZT7020602	Écrou de blocage hexagonal	M6	4
16	DUPZT7021004	Écrou de blocage hexagonal	M10	3
17	DUPZT7031009	Rondelle	Φ10	2
18	DUPZT1041300	Poulie tendeuse 105		2
19	DUPZT1051140	Courroie B69		1
20	DUPZT7031004	Grande rondelle	Φ10	1
21	DUPZT7083480	Entretoise		1
22	DUPZT4012740	Soudure de la tige de tension oscillante		1
23	DUPZT7059600	Ressort de poulie tendeuse		1
24	DUPZT4190370	Réglage de la poulie tendeuse par boulon en J		1
25	DUPZT7020819	Écrou à embase hexagonale	M8	2

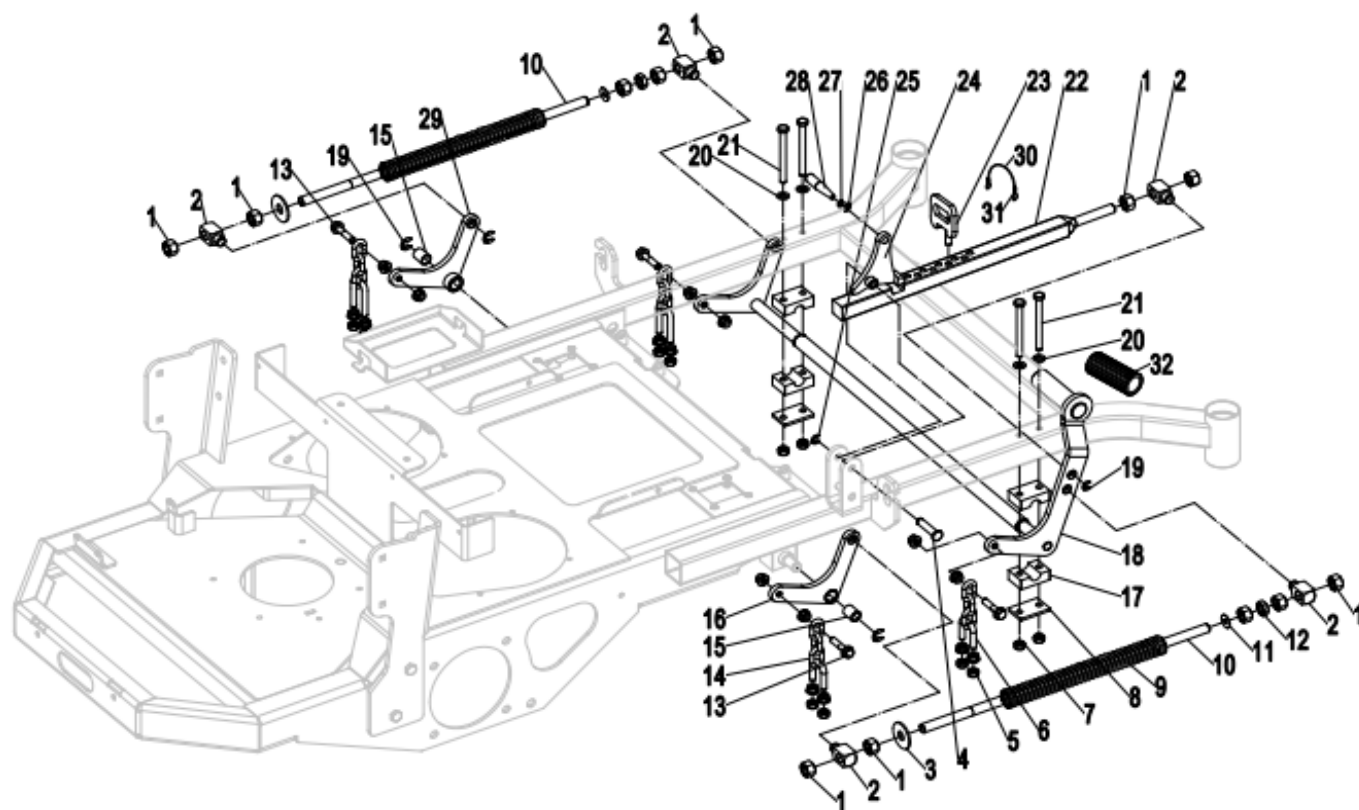
# ENSEMBLE DE DIRECTION



## ENSEMBLE DE DIRECTION

No.	Numéro de pièce	Description	Spécification	Qté
1	DUPZT7011019	Boulon hexagonal	M10x35	2
2	DUPZT7121002	Palier droit/Extrémité de biellette	M10	2
3	DUPZT7031009	Rondelle	Φ10	6
4	DUPZT7021004A	Écrou de blocage hexagonal	M10	6
5	DUPZT7021012	Écrou hexagonal	M10	2
6	DUPZT4051610	Biellette de direction		2
7	DUPZT7131806	Goupille en D		4
8	DUPZT7030819	Rondelle	Φ8	16
9	DUPZT2020450	Amortisseur		2
10	DUPZT7021036	Écrou hexagonal	M10-L	2
11	DUPZT7121003	Palier gauche/Extrémité de biellette	M10-L	2
12	DUPZT7011025	Boulon hexagonal	M10x40	2
13	DUPZT4133431	Support de palier		2
14	DUPZT7060014	Palier	6002-2RS	4
15	DUPZT4163010	Chapeau de palier		4
16	DUPZT7010880	Boulon hexagonal	M8x70	8
17	DUPZT7083540	Rondelle en plastique		2
18	DUPZT7010821	Boulon hexagonal	M8x25	4
19	DUPZT7040802	Rondelle de blocage	Φ8	8
20	DUPZT5010025	Poignée en mousse		2
21	DUPZT4012710	Poignée de direction droite		1
22	DUPZT4310230	Bras de suspension droit		1
23	DUPZT7020804	Écrou hexagonal	M8	2
24	DUPZT7083810	Palier avec bride		2
25	DUPZT4261590	Pivot de mouvement droit		1
26	DUPZT7010826	Boulon hexagonal	M8x45	2
27	DUPZT4220820	Plaque de butée		2
28	DUPZT7241027	Vis hexagonale intérieure	M10x40	4
29	DUPZT4012720	Poignée de direction gauche		1
30	DUPZT4261580	Pivot de mouvement gauche		1
31	DUPZT4310220	Bras de suspension gauche		1

## ASSEMBLAGE DU PORTE-PONT

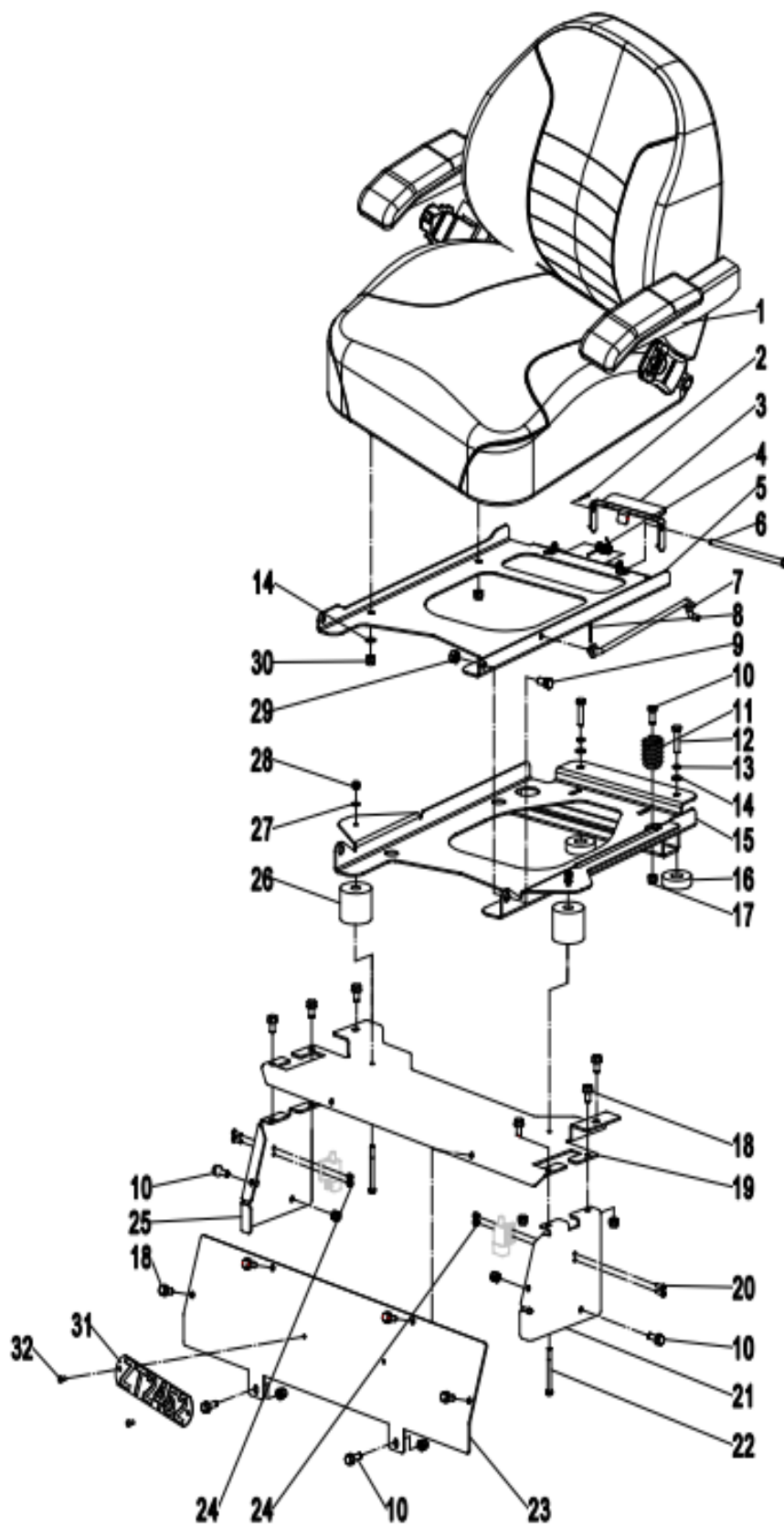


No.	Numéro de pièce	Description	Spécification	Qté
1	DUPZT7021607	Écrou hexagonal	M16	12
2	DUPZT4310200	Fixation tige de ressort		5
3	DUPZT7031602	Rondelle	Φ16	2
4	DUPZT7133200	Axe de pivot		1
5	DUPZT7021015	Écrou à embase hexagonale	M10	24
6	DUPZT7291006	Boulon en U		4
7	DUPZT7021004	Écrou de blocage hexagonal	M10	4
8	DUPZT4151750	Plaque inférieure du palier de levage		2
9	DUPZT7052503	Ressort de compression		1
10	DUPZT4181270	Axe du ressort		2
11	DUPZT7031613	Grande rondelle	Φ16	2
12	DUPZT7021605	Écrou hexagonal fin	M16	2
13	DUPZT7011135	Boulon à embase hexagonale	M10×45	4
14	DUPZT7291006	Boulon en U		4
15	DUPZT7083500	Bague en cuivre		2
16	DUPZT4051620	Bascule de pont droit		1
17	DUPZT4310210	Bloc de palier de levage		4
18	DUPZT4051630	Levier de levage		1
19	DUPZT7141203	Circuit élastique	Φ12	7
20	DUPZT7031009	Rondelle	Φ10	4

## ASSEMBLAGE DU PORTE-PONT

No.	Numéro de pièce	Description	Spécification	Qté
21	DUPZT7011080	Boulon hexagonal	M10×110	4
22	DUPZT4220640	Tige carrée de réglage		1
23	DUPZT7133350	Axe de pont		1
24	DUPZT4220650	Loquet de pont		1
25	DUPZT7140901	Circuit élastique	Ø9	1
26	DUPZT7030819	Rondelle	Ø8	1
27	DUPZT7040802	Rondelle de blocage	Ø8	1
28	DUPZT4010094	Levier de verrouillage de pont		1
29	DUPZT4051640	Bascule de pont gauche		1
30	DUPZT4170165	Câble métallique		1
31	DUPZT7084410	Douille en aluminium	2.2×4.4×7	2
32	DUPZT5041140	Bague		1

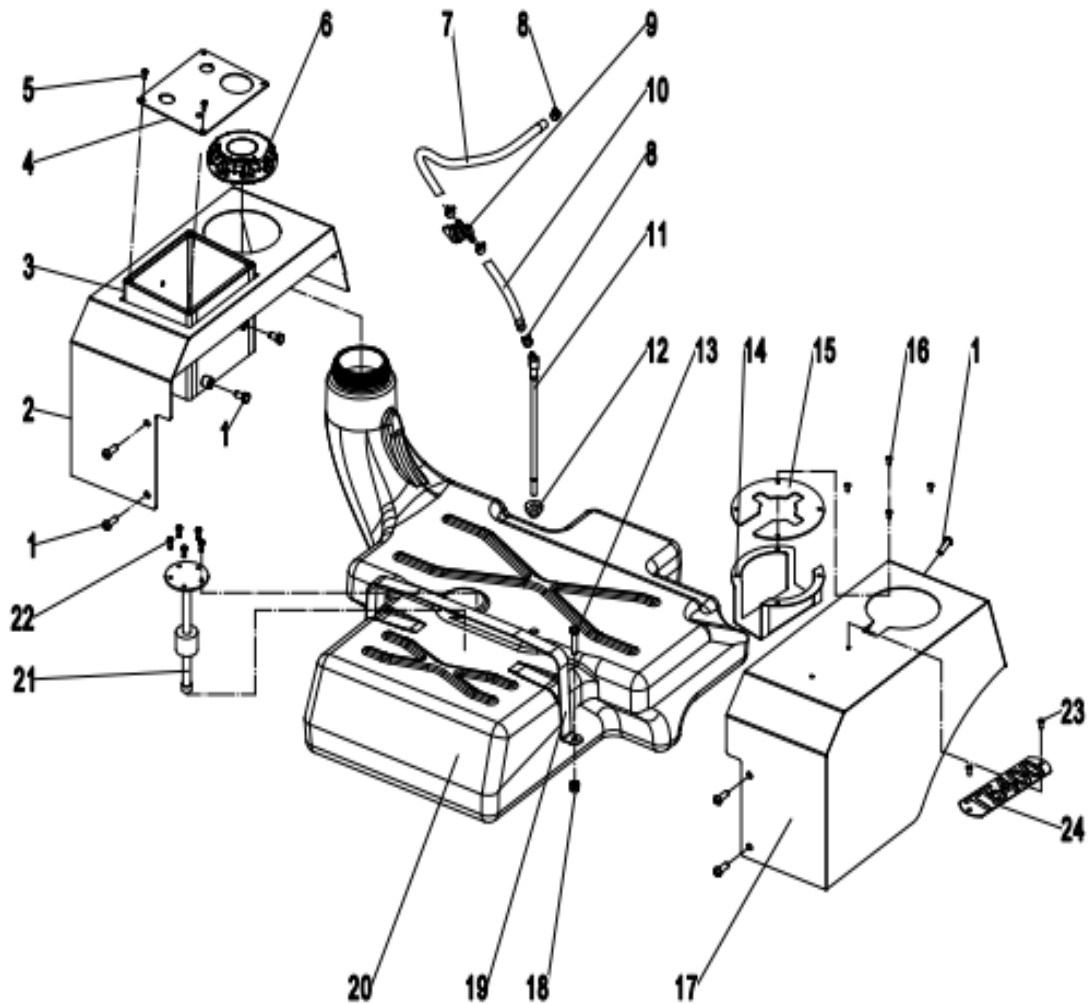
# ASSEMBLAGE DU SIÈGE



## ASSEMBLAGE DU SIÈGE

No.	Numéro de pièce	Description	Spécification	Qté
1	DUPZT5080070	Siège		1
2	DUPZT7131806	Goupille en D		1
3	DUPZT4260870	Plaque de verrouillage du siège		1
4	DUPZT7051214	Ressort de torsion		1
5	DUPZT4123830	Plaque coulissante du siège		1
6	DUPZT1013110	Axe de charnière		1
7	DUPZT4190380	Tiges		1
8	DUPZT7130206	Goupille fendue		1
9	DUPZT7181620	Boulon de pivot	M10	2
10	DUPZT7010820	Boulon à bride hexagonale	M8x20	2
11	DUPZT7053004	Ressort de siège		2
12	DUPZT7010837	Boulon hexagonal	M8x35	2
13	DUPZT7040802	Ronde frein	Ø8	2
14	DUPZT7030819	Rondelle	Ø8	6
15	DUPZT4136140	Plaque de montage du siège		1
16	DUPZT5040940	Isolateur de siège		2
17	DUPZT7020803A	Écrou de blocage	M8	6
18	DUPZT7010894	Boulon à bride hexagonale	M8x16	14
19	DUPZT4136150	Garde-boue avant inférieur du siège		1
20	DUPZT7260531	Vis à tête cruciforme	M5x16	4
21	DUPZT4067010	Protection gauche		1
22	DUPZT7010684	Boulon hexagonal	M6x70	2
23	DUPZT4067140	Plaque avant		1
24	DUPZT7020505A	Écrou de blocage	M5	4
25	DUPZT4067020	Protection droite		1
26	DUPZT4160570	Coussin en caoutchouc		2
27	DUPZT7030601	Rondelle	Ø6	2
28	DUPZT7020602	Écrou de blocage	M6	2
29	DUPZT7021004A	Écrou de blocage	M10	2
30	DUPZT7020015A	Écrou de blocage	5/16-18	4
31	DUPZT6060221	Plaque		1
32	DUPZT7030413	Rivet		2

## RÉSERVOIR DE CARBURANT ET ENSEMBLE GARDE-BOUE

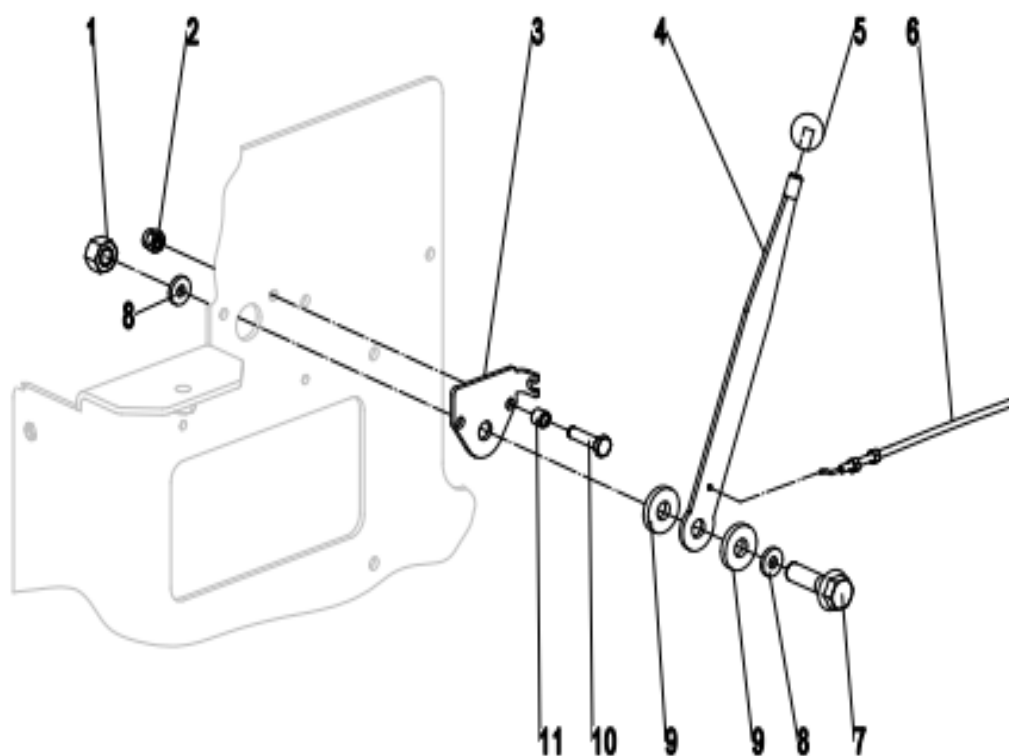


No.	Numéro de pièce	Description	Spécification	Qté
1	DUPZT7010894	Boulon à embase hexagonale	M8x16	9
2	DUPZT4065170	Aile avant droite		1
3	DUPZT6069330	Support de console		1
4	DUPZT6069323	Console		1
5	DUPZT7260521	Vis à tête cruciforme	M5x16	4
6	DUPZT2080590	Bouchon de réservoir		1
7	DUPZT2115940-EPA	Conduite de carburant 6,35 mm		1
8	DUPZT7150170	Collier de serrage à ressort		4
9	DUPZT90.CPB007	Contacteur de circuit d'huile		1
10	DUPZT2115930-EPA	Conduite de carburant 6,35 mm		1
11	DUPZT2114610	Tuyau de carburant		1
12	DUPZT7083440	Douille de tuyau de carburant		1
13	DUPZT7010893	Boulon hexagonal	M8x30	2
14	DUPZT4162400	Porte-gobelet		1

## RÉSERVOIR DE CARBURANT ET ENSEMBLE GARDE-BOUE

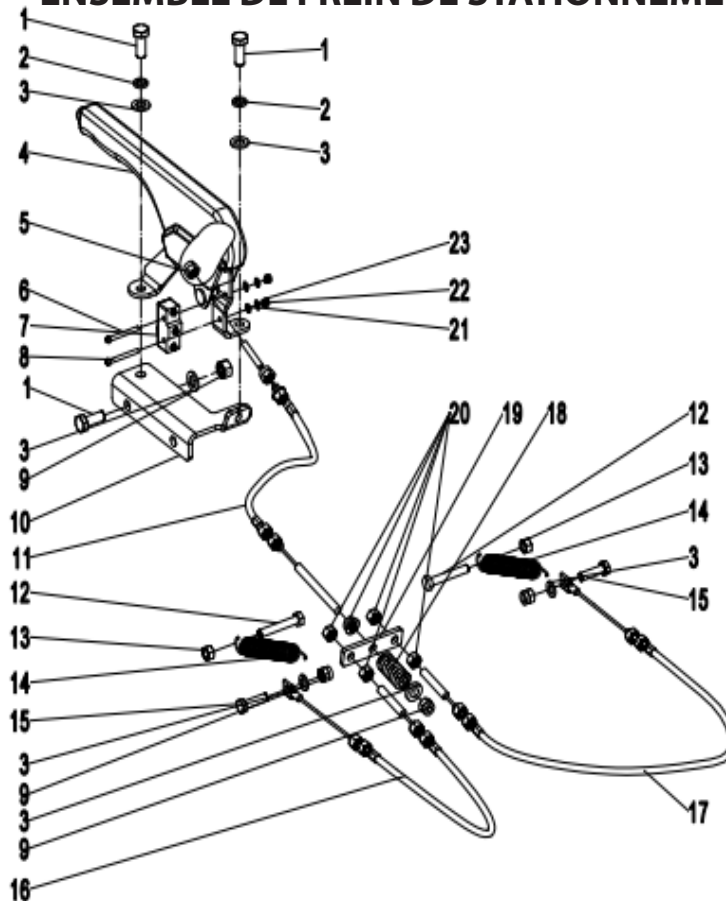
No.	Numéro de pièce	Description	Spécification	Qté
15	DUPZT4162390	Cale de porte-gobelet		1
16	DUPZT7230505	Rivet	4.8×10	4
17	DUPZT4065210	Aile avant gauche		1
18	DUPZT7020803A	Écrou de blocage	M8	2
19	DUPZT4151760	Sangle de réservoir		1
20	DUPZT2080570-EPA	Réservoir de carburant		1
21	DUPZT9100700	Capteur de niveau d'huile		1
22	DUPZT4004083	Vis autotaraudeuse	4.8×20	5
23	DUPZT7030413	Rivet		2
24	DUPZT6060226	Plaque		1

## ENSEMBLE DE COMMANDE DES GAZ



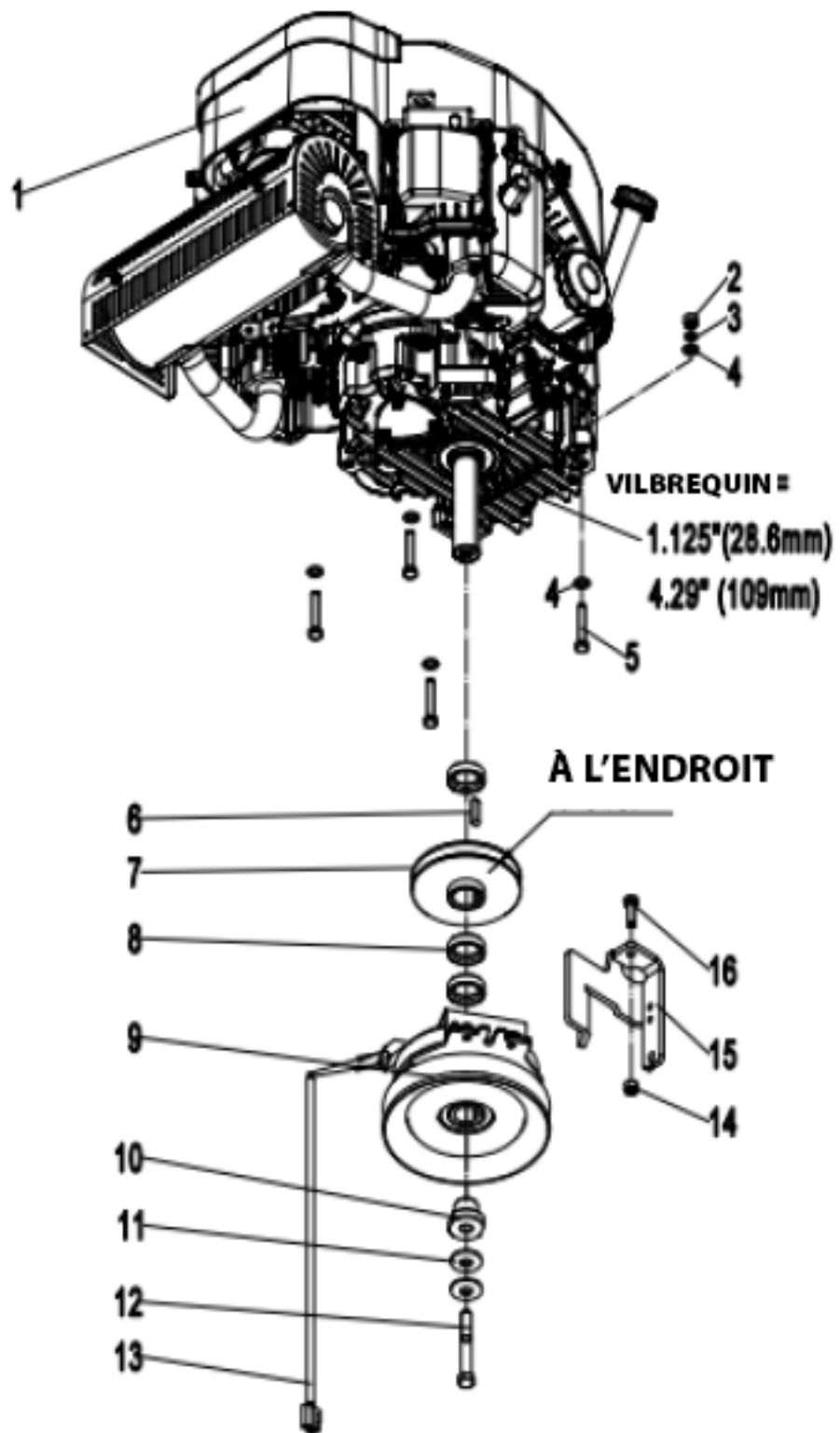
No.	Numéro de pièce	Description	Spécification	Qté
1	DUPZT7021004A	Écrou de blocage	M10	1
2	DUPZT7020602A	Écrou de blocage	M6	2
3	DUPZT4133440	Plaque de fixation du papillon des gaz		1
4	DUPZT4013400	Levier de commande des gaz		1
5	DUPZT5011209	Poignée	M8	1
6	DUPZT5072290	Câble d'accélérateur		1
7	DUPZT7011095	Vis hexagonale	M10×30	1
8	DUPZT7031009	Rondelle	Φ10	2
9	DUPZT7083540	Rondelle		2
10	DUPZT7010665	Vis hexagonale	M6×25	2
11	DUPZT7083530	Entretoise		2

## ENSEMBLE DE FREIN DE STATIONNEMENT



No.	Numéro de pièce	Description	Spécification	Qté
1	DUPZT7010821	Boulon hexagonal	M8×25	2
2	DUPZT7040801	Rondelle frein	Φ8	2
3	DUPZT7030801	Rondelle	Φ8	2
4	DUPZT4041520	Poignée de frein de stationnement		1
5	DUPZT7020602A	Écrou de blocage	M6	1
6	DUPZT7260424	Vis à tête cruciforme	M4×40	1
7	DUPZT9010480	Interrupteur		1
8	DUPZT7260420	Vis à tête cruciforme	M4×30	1
9	DUPZT7020803A	Écrou de blocage	M8	5
10	DUPZT4133420	Support de frein de stationnement		1
11	DUPZT5072230	Tringlerie de frein centrale		1
12	DUPZT7010136A	Boulon en pouces	5/16-18×1 1/4	2
13	DUPZT7010074A	Écrou en pouces	5/16×18	2
14	DUPZT7051616	Ressort de rappel de point mort du frein		2
15	DUPZT7010893	Boulon hexagonal	M8×30	2
16	DUPZT5072240	Tringlerie de frein gauche		1
17	DUPZT5072250	Tringlerie de frein droite		1
18	DUPZT7051612	Ressort de compression		1
19	DUPZT4021070	Plaque de montage de la tringlerie de frein		1
20	DUPZT7020819	Écrou à embase hexagonale	M8	5
21	DUPZT7030401	Rondelle	Φ4	2
22	DUPZT7040402	Rondelle frein	Φ4	2
23	DUPZT7020401	Écrou	M4	2

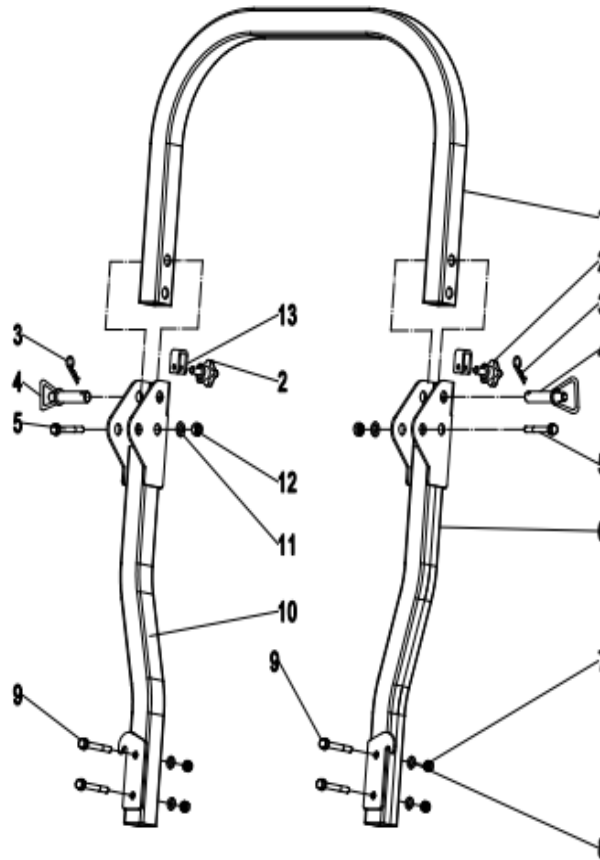
# ENSEMBLE MOTEUR



## ENSEMBLE MOTEUR

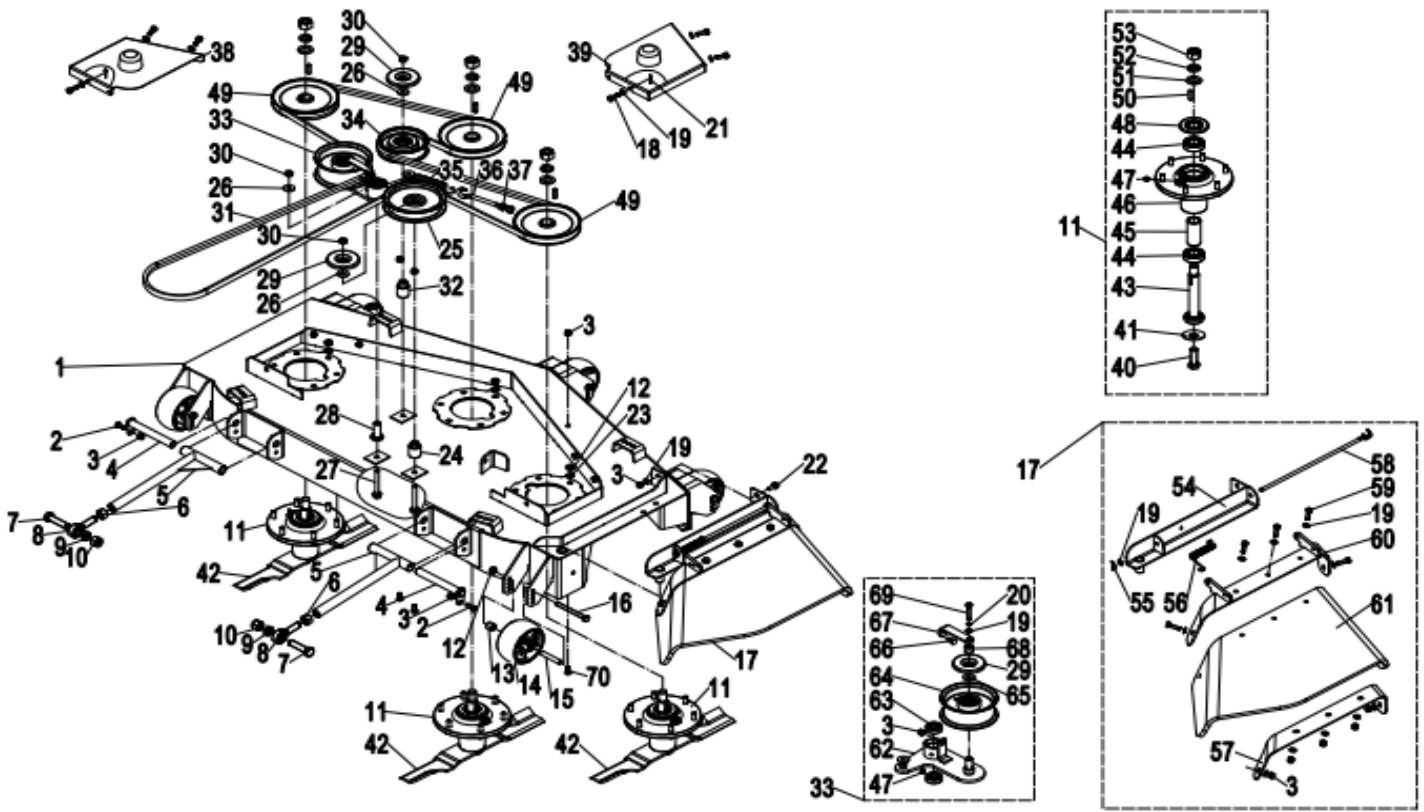
No.	Numéro de pièce	Description	Spécification	Qté
1	DUPZTLC2P82F-L3051	Moteur		1
2	DUPZT7020804	Écrou hexagonal	M8	4
3	DUPZT7040802	Rondelle frein	Ø8	4
4	DUPZT7030819	Rondelle	Ø8	8
5	DUPZT7010814	Boulon hexagonal	M8×40	4
6	DUPZT7110608A	Clavette	6.35×6.35×30	1
7	DUPZT1041673	Poulie		1
8	DUPZT4124421	Entretoise		3
9	DUPZT7101445	Embrayage de prise de force électromagnétique		1
10	DUPZT4124423	Manche d'embrayage		1
11	DUPZT4071060	Disque d'embrayage		2
12	DUPZT7010140A	Boulon en pouces	7/16-20×2 1/2	1
13	DUPZT9054890	Faisceau de transfert		1
14	DUPZT7020803A	Écrou frein hexagonal	M8	1
15	DUPZT4221230	Disque d'embrayage		1
16	DUPZT7010821	Boulon hexagonal	M8×25	1

## ASSEMBLAGE ROPS



No.	Numéro de pièce	Description	Spécification	Qté
1	DUPZT4260841	Barre en forme de U		1
2	DUPZT5013230	Poignée	M12x25	2
3	DUPZT7133130	Goupille fendue		2
4	DUPZT7133220	Goupille de verrouillage		2
5	DUPZT7011301	Boulon hexagonal	M12x80	2
6	DUPZT4260851	BRAS droit		1
7	DUPZT7021004A	Écrou de blocage	M10	4
8	DUPZT7011064	Boulon hexagonal	M10x80	4
9	DUPZT4260861	BRAS gauche		1
10	DUPZT7031221	Rondelle	Φ12	2
11	DUPZT4162520	Amortisseur à ressort		2
12	DUPZT7021204A	Écrou de blocage	M12	2

## ENSEMBLE DE PLATEAU DE COUPE DE 52 POUCHES



No.	Numéro de pièce	Description	Spécification	Qté
1	DUPZT4243700	Plateau de coupe 52"		1
2	DUPZT7010888	Boulon hexagonal	M8×20	2
3	DUPZT7020821	Écrou de blocage hexagonal	M8	8
4	DUPZT4181260	Goupille de blocage - Rouleau		2
5	DUPZT4260810	Ensemble bras de rayon		2
6	DUPZT7021607	Écrou hexagonal	M16	2
7	DUPZT7011622	Boulon hexagonal	M16×60	2
8	DUPZT7121601	Roue de joint/Extrémité de tige	M16	2
9	DUPZT7021605	Écrou hexagonal fin	M16	2
10	DUPZT7021640	Écrou de blocage hexagonal	M16	2
11	DUPZTB500636	Ensemble axe de lame		3
12	DUPZT7021004A	Écrou hexagonal	M10	23
13	DUPZT4262150-03	Entretoise		5
14	DUPZT8011800	Rouleau anti-scalp		5
15	DUPZT4240585	Entretoise		5
16	DUPZT7011151	Boulon hexagonal	M10×100	5
17	DUPZTB000424-01	Protection en caoutchouc d'éjection		1
18	DUPZT7016560	Boulon hexagonal	M8×25	6
19	DUPZT7030819	Rondelle	Ø8	21

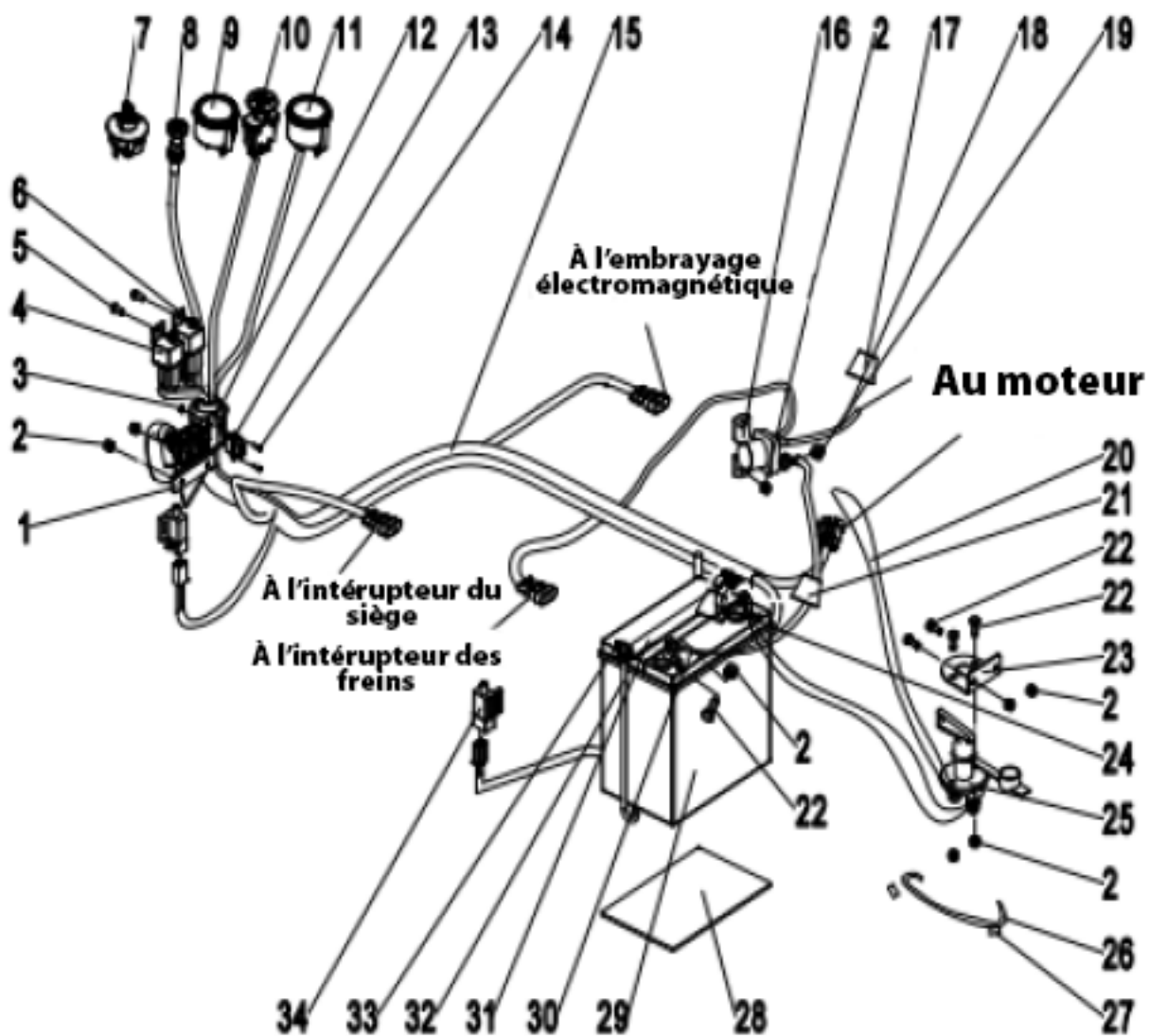
## ENSEMBLE DE PLATEAU DE COUPE DE 52 POUCES

No.	Numéro de pièce	Description	Spécification	Qté
20	DUPZT7040802	Rondelle de blocage	Ø8	1
21	DUPZT7130204	Goupille		6
22	DUPZT7010820	Boulon hexagonal	M8×20	1
23	DUPZT7031009	Rondelle	Ø10	18
24	DUPZT4241676	Axe de tension fixe		1
25	DUPZT1041690	Support de plateau		1
26	DUPZT7031004	Grande rondelle	Ø10	3
27	DUPZT7011123	Boulon hexagonal	M10×80	3
28	DUPZT4241678	Axe de tension dynamique		1
29	DUPZT4061205	Cache-poussière		3
30	DUPZT7021004	Écrou hexagonal	M10	3
31	DUPZT1051130	Courroie Bando B179		1
32	DUPZT4241677	Axe de tension fixe		1
33	DUPZT1041810	Ensemble poulie de renvoi		1
34	DUPZT1041700	Poulie de renvoi		1
35	DUPZT7059750	Ressort de poulie de renvoi		1
36	DUPZT7181005	Boulon à crochet	M10×70	1
37	DUPZT7021015	Écrous à embase hexagonale	M10	2
38	DUPZT4561400	Protection de courroie gauche		1
39	DUPZT4561410	Protection de courroie droite		1
40	DUPZT7011606	Boulon hexagonal	M16×1.5×50	3
41	DUPZT4152540	Plaque		3
42	DUPZT3010751	Lame		3
43	DUPZT1014040	Arbre de broche		3
44	DUPZT7061232	Roulement à billes à gorge profonde	6205-DDU	6
45	DUPZT4120860	Entretoise de roulement		3
46	DUPZT4070440	Carter de broche		3
47	DUPZT7320020	Graisneur	M8×1	4
48	DUPZT4065201	Roulement Protection		3
49	DUPZT1041660	Poulie	B168	3
50	DUPZT7110803	Clavette carrée	8×7×30	2
51	DUPZT7032006	Rondelle	Ø20	3
52	DUPZT7042003	Rondelle frein	Ø20	3
53	DUPZT7022004	Écrou hexagonal	M20×1.5	3
54	DUPZT4301460	Protection de montage de l'éjection		1
55	DUPZT7131806	Goupille en D		2
56	DUPZT7051015	Ressort de torsion		1
57	DUPZT4151730	Plaque de montage inférieure		1
58	DUPZT1014340	Arbre de liaison		1
59	DUPZT7010893	Boulon hexagonal	M8×30	5
60	DUPZTB000424-01-01	Soudure par pliage		1
61	DUPZT4065070	Protection en caoutchouc		1
62	DUPZT4018671	Bras tendeur - Entraînement du mule		1

## ENSEMBLE DE PLATEAU DE COUPE DE 52 POUCES

No.	Numéro de pièce	Description	Spécification	Qté
63	DUPZT7061223	Roulement à billes à gorge profonde	6203-DDU	2
64	DUPZT1041711	Support de plateau de coupe		1
65	DUPZT7030813	Grande rondelle	Ø8	1
66	DUPZT7180812	Boulon à collet carré	M8×20	1
67	DUPZT4018673	Plaque anti-dénudage		1
68	DUPZT4018672	Entretoise		1
69	DUPZT7010826	Boulon hexagonal	M8×45	1
70	DUPZT7010847	Boulon hexagonal	M8×16	4

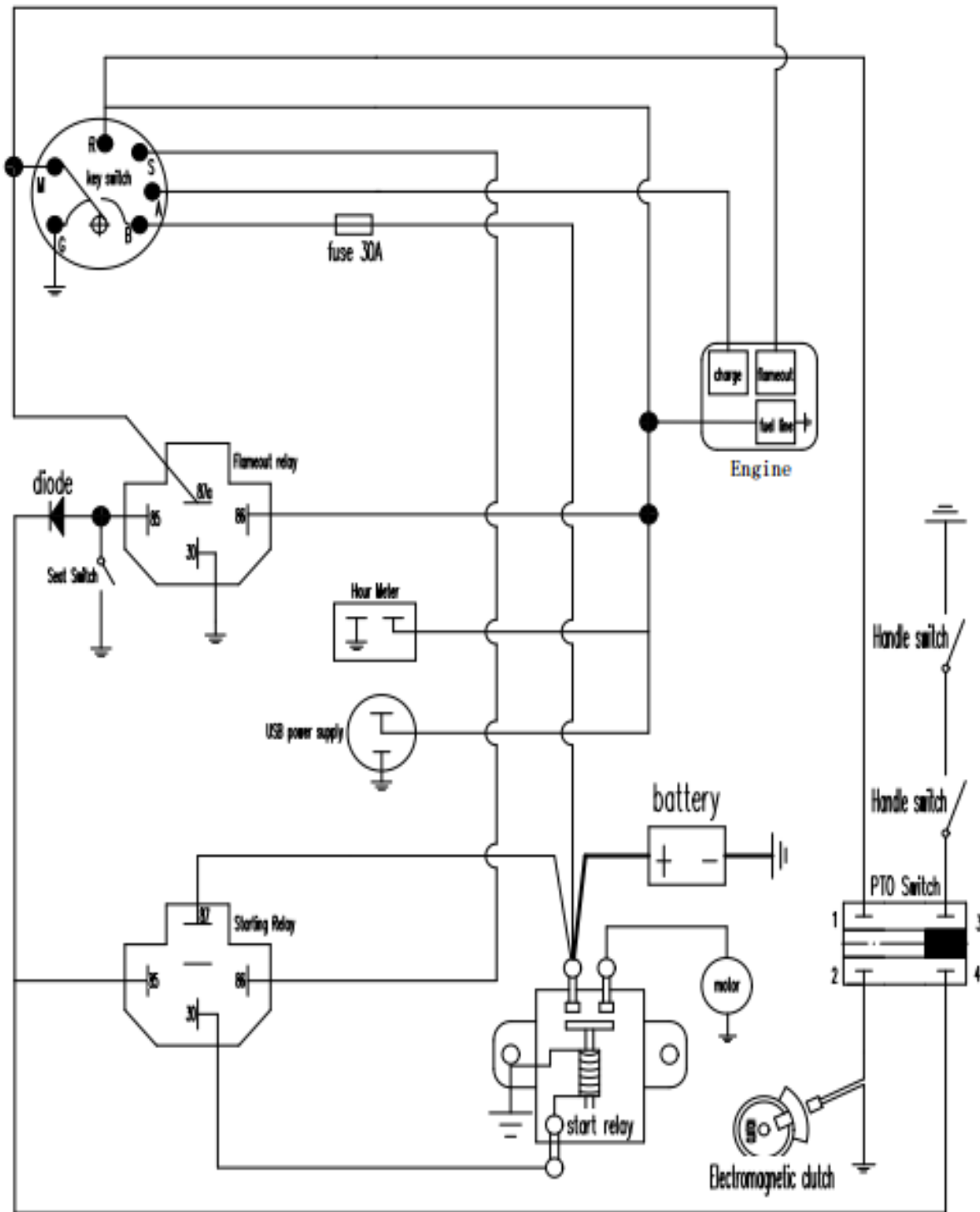
# ASSEMBLAGE ÉLECTRIQUE



## ASSEMBLAGE ÉLECTRIQUE

No.	Numéro de pièce	Description	Spécification	Qté
1	DUPZT4133450	Boîte à fusibles		1
2	DUPZT7020602A	Écrou de blocage hexagonal	M6	4
3	DUPZT7020303A	Écrou de blocage hexagonal	M3	8
4	DUPZT9021001	Relais		2
5	DUPZT7010502	Boulon hexagonal	M5×12	2
6	DUPZT7020505A	Écrou de blocage hexagonal	M5	2
7	DUPZTAES-1311-53A	Contacteur d'allumage		1
8	DUPZT5072330	Commande de starter		1
9	DUPZT9100669	Compteur électrique et horaire		1
10	DUPZT9010548	Contacteur d'embrayage de prise de force		1
11	DUPZT9100690	Jauge de niveau d'huile		1
12	DUPZT9010484	Fusible	30A	2
12	DUPZT9010486	Fusible	10A	2
13	DUPZT9010483	Porte-fusible		4
14	DUPZT7260305	Vis à tête cruciforme	M3×12	8
15	DUPZT9053810	Faisceau principal		1
16	DUPZT9020280	Relais de démarrage		1
17	DUPZT6631003	Capuchon de protection du câble d'alimentation		3
18	DUPZT9053192	Faisceau		1
19	DUPZT7020602A	Écrou hexagonal	M6	4
20	DUPZT9053182	Faisceau		2
21	DUPZT6631002	Capuchon de protection de la cathode		1
22	DUPZT7010662	Boulon hexagonal	M6×16	6
23	DUPZT4133455	Plaque		1
24	DUPZT6631001	Capuchon de protection de la borne négative		1
25	DUPZT9210450	Interrupteur principal		1
26	DUPZT4170165	Câble électrique		1
27	DUPZT7084410	Gaine en aluminium	2.2×4.4×7	2
28	DUPZT5041160	Coussin de batterie		1
29	DUPZT9070335	Batterie		1
30	DUPZT9053172	Faisceau d'électrodes positives		1
31	DUPZT4151770	Plaque de fixation de la batterie		1
32	DUPZT4181281	Tige de fixation de la batterie		2
33	DUPZT7020606	Écrou papillon		2
34	DUPZT9010495	Interrupteur		2

# SCHÉMA ÉLECTRIQUE



1. Key switch schematic diagram

off: M+G+A

RUN: R+B+A

START: S+B+R

2. PTO switch schematic diagram

press down : 3and4 Conduction, 1and2 break;

pull up: 1and2 Conduction, 3and4 break.