

LITTLE BEAVER

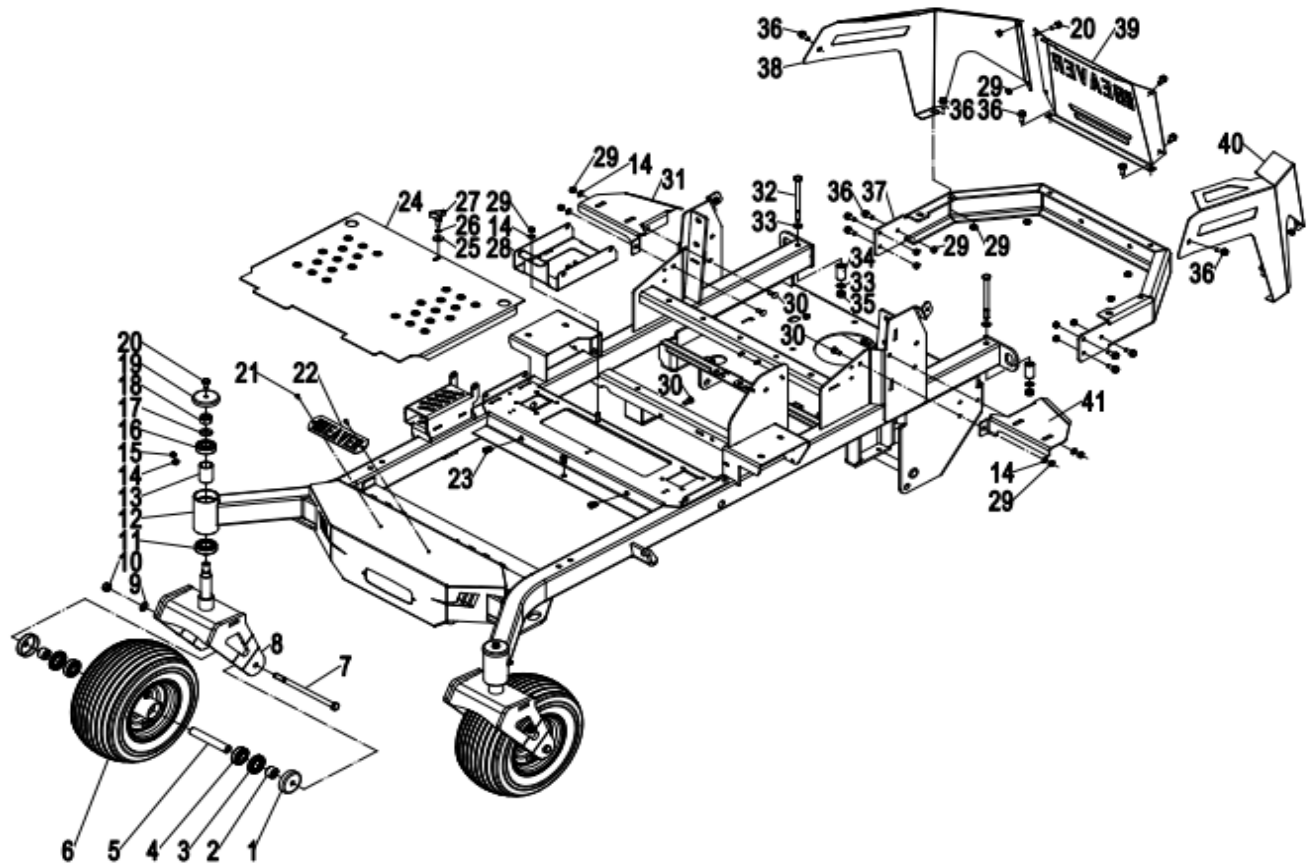
Manuel de pièces de l'équipement

Modèle : DUEZT2460-T3800
Tondeuse Zéro-Turn



Photo fournie à titre indicatif seulement

ASSEMBLAGE DU CHÂSSIS

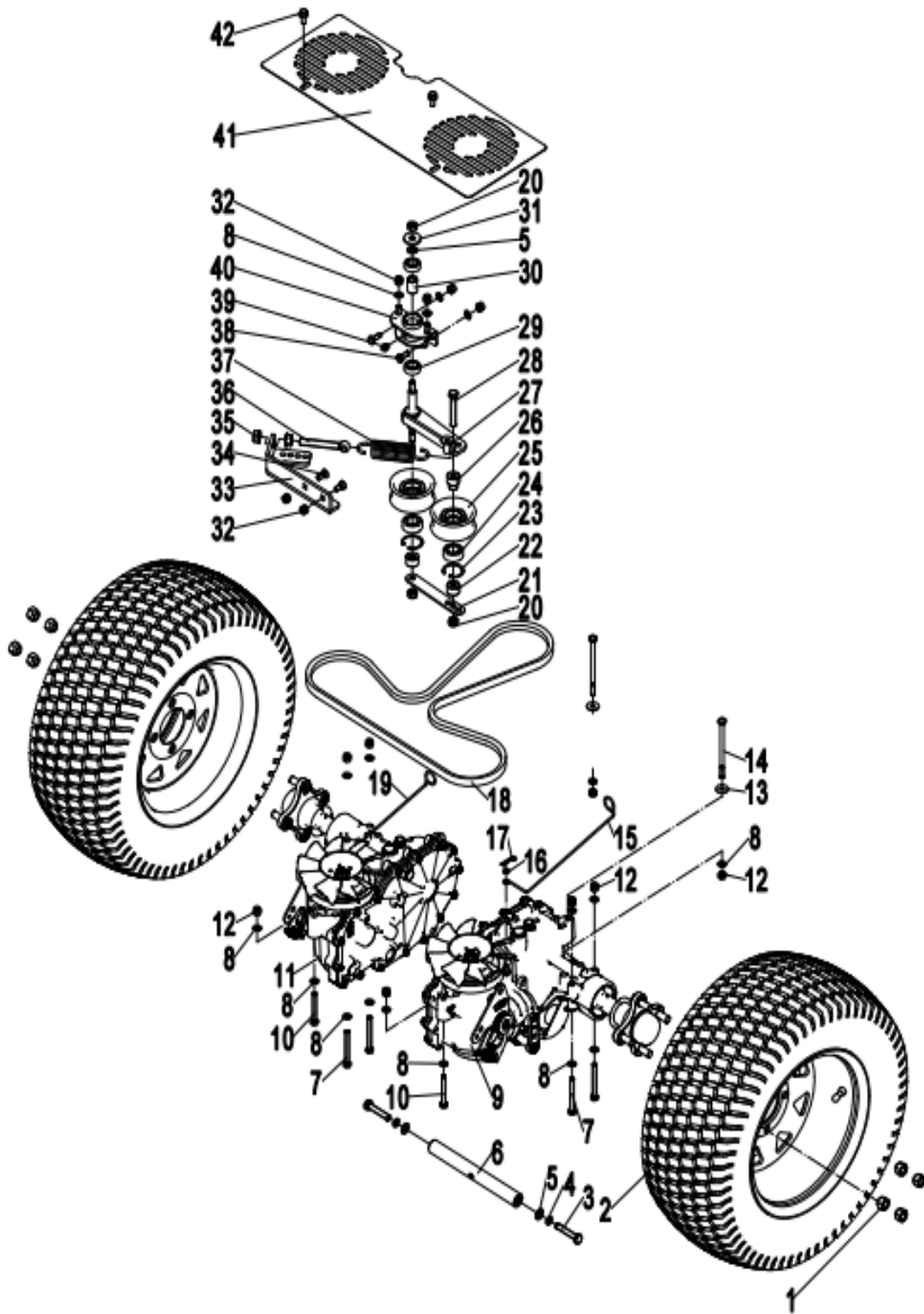


No.	Numéro de pièce	Description	Spécification	Qté
1	DUPZT4065160	Cache-poussière de roulement		4
2	DUPZT7083520	Entretoise		4
3	DUPZT7075009	Joint d'étanchéité squelette	30x50x8	4
4	DUPZT7061233	Roulement à rouleaux coniques	30204	4
5	DUPZT7083510	Entretoise de roulement		2
6	DUPZT8032430	Roue pivotante	13x6.5-6	2
7	DUPZT7011288	Vis hexagonal	M12x200	2
8	DUPZT4034987	Fourche de roue pivotante		2
9	DUPZT7031201	Rondelle	Ø12	2
10	DUPZT7021204A	Écrou de blocage	M12	2
11	DUPZT7061234	Roulement à rouleaux coniques	30205	2
12	DUPZT4039602	Châssis		1
13	DUPZT7085360	Entretoise		2
14	DUPZT7030819	Rondelle	Ø8	8
15	DUPZT7320020	Graisseur	M8x1	2
16	DUPZT7060401	Roulement à billes à gorge profonde	6204	2

ASSEMBLAGE DU CHÂSSIS

No.	Numéro de pièce	Description	Spécification	Qté
17	DUPZT7031602	Rondelle	Φ16	2
18	DUPZT7021603	Écrou de blocage	M16	2
19	DUPZT2131950	Cachet anti-poussière		2
20	DUPZT7010894	Vis à embase hexagonale	M8×16	6
21	DUPZT7030413	Rivet	4.8×12	2
22	DUPZT6060215	Numéro de modèle		1
23	DUPZT7020901	Écrou à riveter hexagonal	M8	3
24	DUPZT4012943	Repose-pieds antidérapant		1
25	DUPZT7030813	Grande rondelle	Φ8	1
26	DUPZT7040802	Rondelle de blocage	Φ8	1
27	DUPZT4011930	Bouton		1
28	DUPZT4561300	Plaque de montage de la batterie		1
29	DUPZT7020803A	Écrou de blocage	M8	22
30	DUPZT7180812	Vis à tête carrée	M8×20	5
31	DUPZT4561290	Couvercle droit		1
32	DUPZT7011075	Vis hexagonal	M10×130	2
33	DUPZT7031009	Rondelle	Φ10	4
34	DUPZT7085520	Entretoise		2
35	DUPZT7021004A	Écrou de blocage	M10	2
36	DUPZT7010820	Vis à embase hexagonale	M8×20	12
37	DUPZT4561320	Protection arrière		1
38	DUPZT4561330	Protection arrière droite		1
39	DUPZT4561340	Protection arrière		1
40	DUPZT4561350	Protection arrière gauche		1
41	DUPZT4561280	Couvercle gauche		1

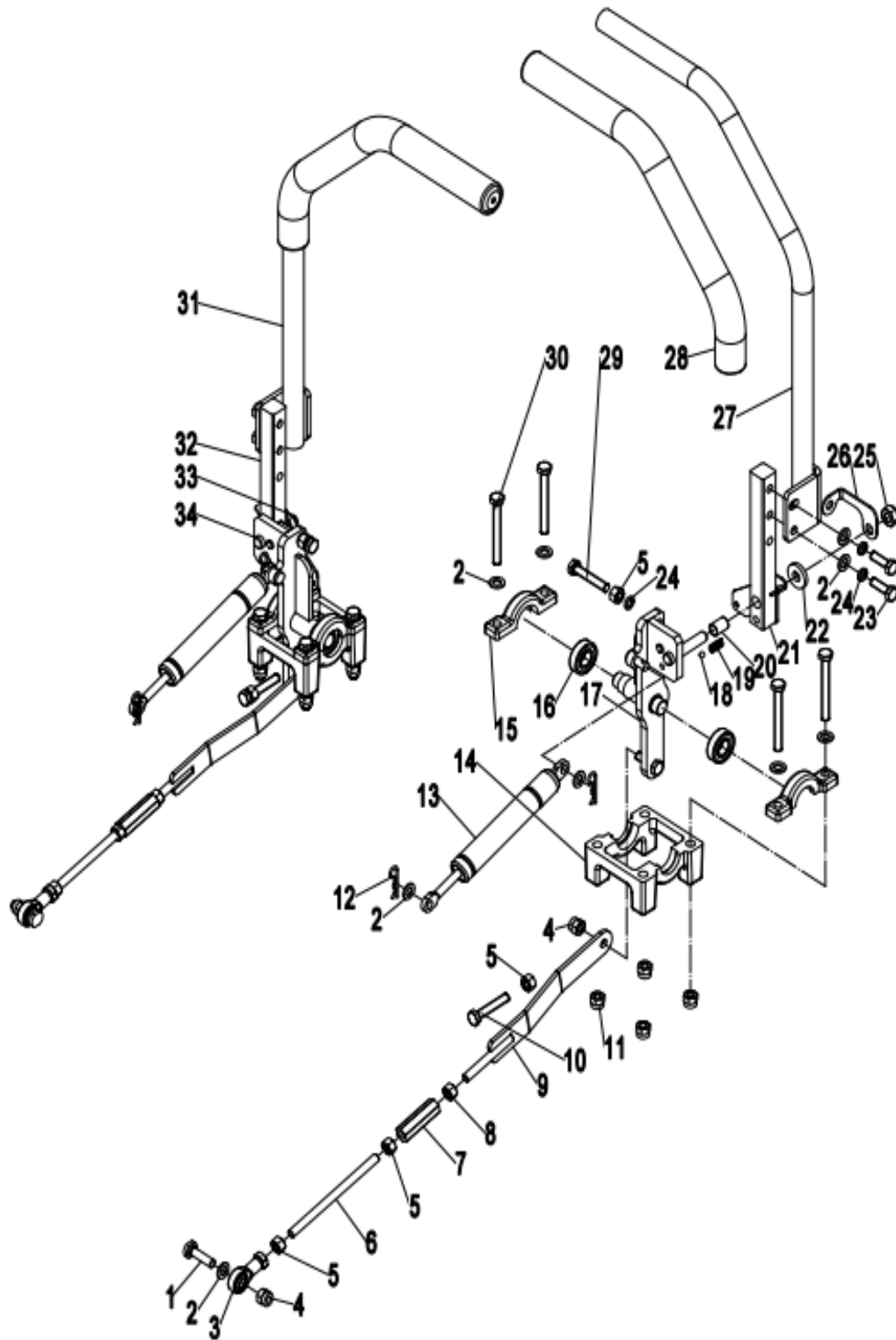
ENSEMBLE TRANSMISSION/ROUE HYDROSTATIQUE



ENSEMBLE TRANSMISSION/ROUE HYDROSTATIQUE

No.	Numéro de pièce	Description	Spécification	Qté
1	DUPZT7010072A	Écrou de moyeu de roue en pouces	1/2-20 UNF-2B	8
2	DUPZT8032420	Pneu		2
3	DUPZT7011040	Boulon hexagonal	M10×55	2
4	DUPZT7041002	Rondelle frein	Φ10	2
5	DUPZT7031009	Rondelle	Φ10	3
6	DUPZT4039495	Entretoise de boîte-pont	12-13UNC	1
7	DUPZT7010899	Boulon hexagonal	M8×75	4
8	DUPZT7030819	Rondelle	Φ8	18
9	DUPZTZZ-KHEE-SKLC-31TX	Boîte-pont hydrostatique, gauche	ZT-3800	1
10	DUPZT7010807	Boulon hexagonal	M8×60	2
11	DUPZTZZ-GHEE-SKLB-21TX	Boîte-pont hydrostatique, droite	ZT-3800	1
12	DUPZT7020803	Écrou de blocage	M8	8
13	DUPZT7030813	Grande rondelle	Φ8	2
14	DUPZT7010932	Boulon hexagonal	M8×120	2
15	DUPZT4045990	Tendulcorant gauche		1
16	DUPZT7030602	Rondelle	Φ6	2
17	DUPZT7131806	Goupille en D		2
18	DUPZT1051841	Courroie B81		1
19	DUPZT4045980	Tendulcorant droit		1
20	DUPZT7021004A	Écrou de blocage	M10	3
21	DUPZT4124435	Démonte-courroie d'entraînement		1
22	DUPZT7085391	Entretoise		2
23	DUPZT7144002	Rondelle		2
24	DUPZT7061223	Roulement à billes à gorge profonde	6203	2
25	DUPZT1047125	Poulie tendeuse		2
26	DUPZT7085411	Entretoise		1
27	DUPZT4010015	Soudure de la tige oscillante de tension		1
28	DUPZT7011065	Boulon hexagonal	M10×65	1
29	DUPZT7060014	Roulement à billes à gorge profonde	6002	2
30	DUPZT7085400	Entretoise	φ16-25	1
31	DUPZT7031027	Grande rondelle	Φ10	1
32	DUPZT7020803A	Écrou de blocage	M8	6
33	DUPZT4270015	Plaque de fixation	M6×20	1
34	DUPZT7180812	Boulon à collet carré	M8×20	2
35	DUPZT7021222	Écrou à embase hexagonale	M12	2
36	DUPZT7291208	Boulon de joint	M12×90	1
37	DUPZT7059600	Ressort de poulie tendeuse	Φ10	1
38	DUPZT7010888	Boulon hexagonal	M8×20	2
39	DUPZT7320020	Graisseur	M8×1	1
40	DUPZT4018805	Soudure du siège de palier		1
41	DUPZT4061606	Panneau de protection de la boîte-pont		1
42	DUPZT7010894	Boulon à embase hexagonale	M8×16	2

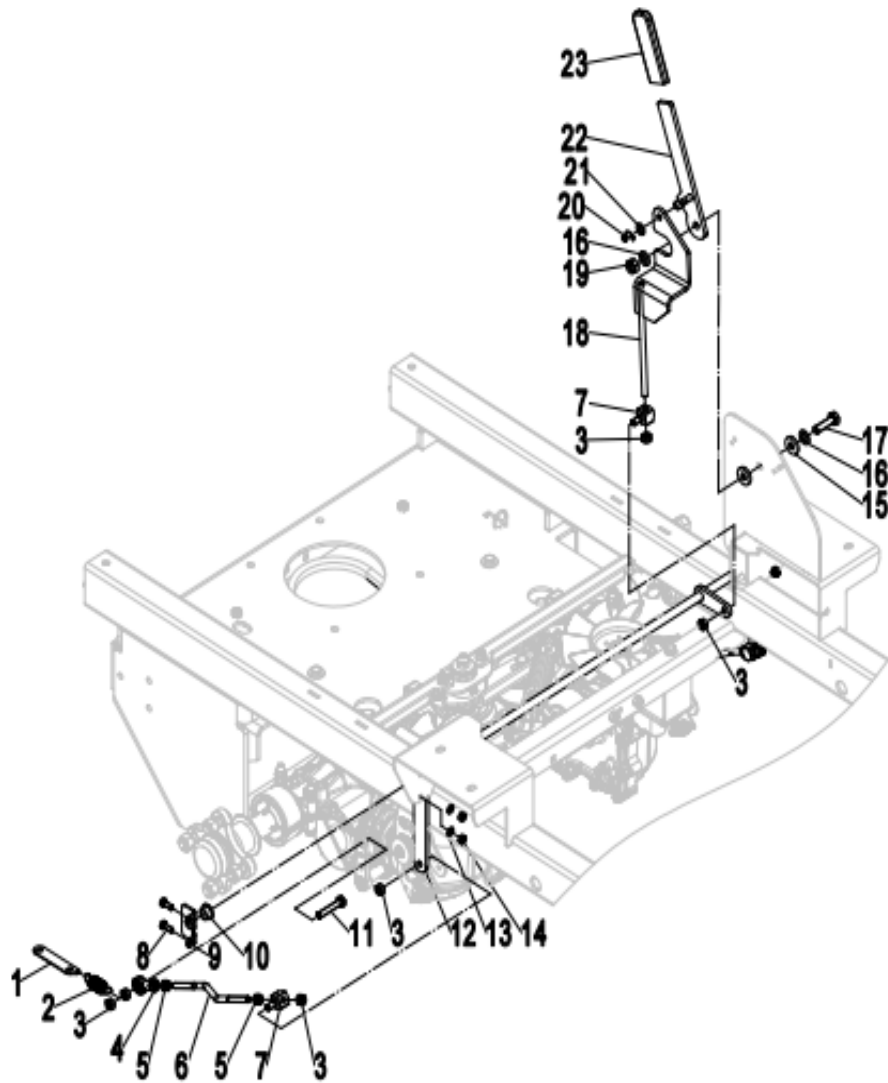
ENSEMBLE DE DIRECTION



ENSEMBLE DE DIRECTION

No.	Numéro de pièce	Description	Spécification	Qté
1	DUPZT7181630	Boulon d'assemblage		2
2	DUPZT7030819	Rondelle	Ø8	18
3	DUPZT7121004	Palier de rotule droit/Extrémité de biellette		2
4	DUPZT7020803A	Écrou de blocage hexagonal	M8	4
5	DUPZT7020804	Écrou hexagonal	M8	8
6	DUPZT7292017	Barre de traction droite		2
7	DUPZT7292009	Carter rotatif		2
8	DUPZT7020860	Écrou hexagonal	M8-L	2
9	DUPZT4022000	Soudure de la biellette de direction cintrée		2
10	DUPZT7010826	Boulon hexagonal	M8x45	2
11	DUPZT7020803	Écrou de blocage hexagonal	M8	8
12	DUPZT7131806	Goupille en D		4
13	DUPZT2020450	Amortisseur		2
14	DUPZT4133431	Support de palier		2
15	DUPZT4163010	Chapeau de palier		4
16	DUPZT7060014	Palier	6002-2RS	4
17	DUPZT4269820	Pivoteur de mouvement droit		1
18	DUPZT5060601	Bille en acier	6	2
19	DUPZT7057560	Ressort de butée de fonctionnement		2
20	DUPZT7083810	Palier avec bride		2
21	DUPZT4301240	Bras de suspension droit		1
22	DUPZT7083540	Rondelle en plastique		2
23	DUPZT7010821	Boulon hexagonal	M8x25	4
24	DUPZT7040802	Rondelle de blocage	Ø8	6
25	DUPZT7021004A	Écrou de blocage hexagonal	M10	2
26	DUPZT4165750	Rondelle de blocage droit		1
27	DUPZT4018850	Poignée de direction droite		1
28	DUPZT5010025	Poignée en mousse		2
29	DUPZT7010844	Boulon hexagonal	M8x50	2
30	DUPZT7010880	Boulon hexagonal	M8x70	8
31	DUPZT4018840	Poignée de direction gauche		1
32	DUPZT4301230	Bras de suspension gauche		1
33	DUPZT4165740	Rondelle de blocage gauche		1
34	DUPZT4269810	Pivoteur de mouvement gauche		1

ENSEMBLE DE FREIN DE STATIONNEMENT

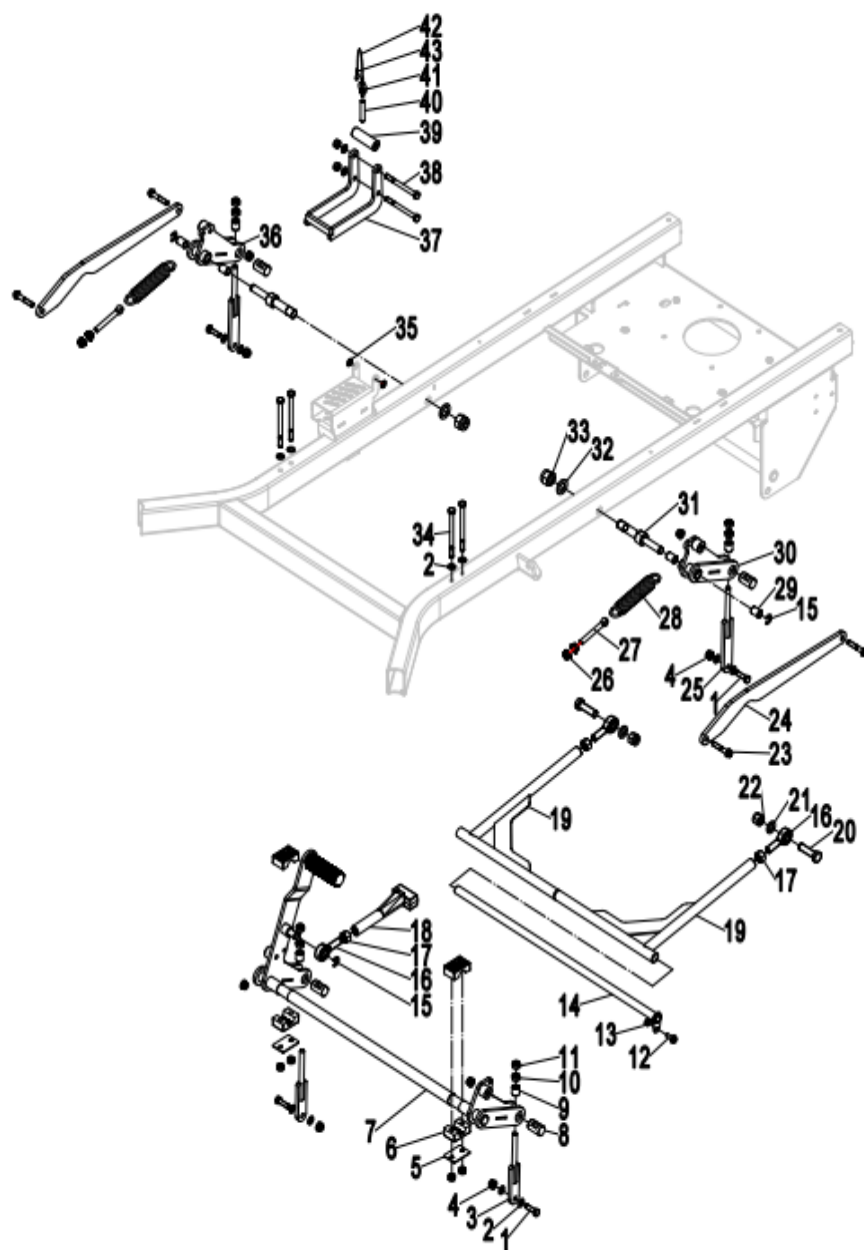


No.	Numéro de pièce	Description	Spécification	Qté
1	DUPZT4022010	Rondelle		2
2	DUPZT7051511	Ressort		2
3	DUPZT7020803A	Écrou de blocage hexagonal	M8	8
4	DUPZT7121004	Palier de rotule droit/extrémité de biellette	M8	2
5	DUPZT7020804	Écrou hexagonal	M8	4
6	DUPZT4020037	Barre de traction droite		2
7	DUPZT4022030	Articulation pivotante		3
8	DUPZT7010662	Boulon hexagonal	M6×16	4
9	DUPZT4020016	Support		2
10	DUPZT7120200	Palier		2
11	DUPZT7010826	Boulon hexagonal	M8×45	2
12	DUPZT4020038	Ensemble soudé de tringlerie de frein		1
13	DUPZT7030601	Rondelle	Φ6	4
14	DUPZT7020602A	Écrou de blocage hexagonal	M6	4
15	DUPZT7083540	Rondelle en plastique		2
16	DUPZT7031009	Rondelle	Φ10	2

ENSEMBLE DE FREIN DE STATIONNEMENT

No.	Numéro de pièce	Description	Spécification	Qté
17	DUPZT7011019	Boulon hexagonal	M10×35	1
18	DUPZT4022001	Frein à main		1
19	DUPZT7021004A	Écrou de blocage hexagonal	M10	1
20	DUPZT7131806	Goupille en D		1
21	DUPZT7030819	Rondelle	Ø8	1
22	DUPZT4020032	Poignée de stationnement		1
23	DUPZT4042595	Poignée de frein		1

ASSEMBLAGE DU PORTE-PONT

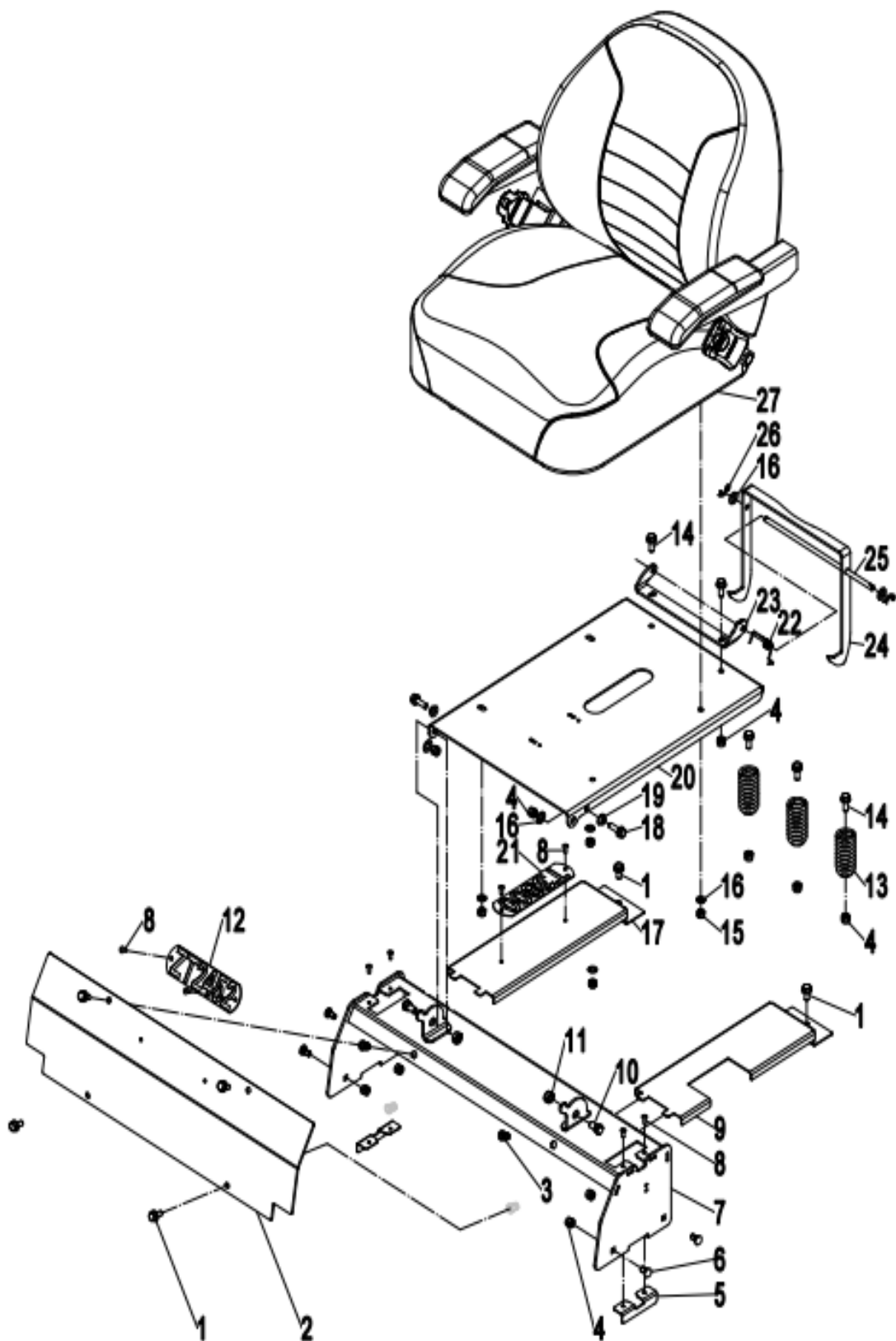


No.	Numéro de pièce	Description	Spécification	Qté
1	DUPZT7011063	Boulon hexagonal	M10x45	4
2	DUPZT7031009	Rondelle	Φ10	14
3	DUPZT4046071	Tige de levage de plateau		2
4	DUPZT7021004A	Écrou de blocage hexagonal	M10	12
5	DUPZT4151750	Plaque inférieure du palier de levage		2
6	DUPZT4310015	Bloc de palier de levage		4
7	DUPZT4058241	Levier de levage		1
8	DUPZT4046050	Tourillon		4
9	DUPZT4046040	Entretoise		4

ASSEMBLAGE DU PORTE-PONT

No.	Numéro de pièce	Description	Spécification	Qté
10	DUPZT7021201	Écrou hexagonal	M12	4
11	DUPZT7021204A	Écrou de blocage hexagonal	M12	4
12	DUPZT7010820	Boulon à bride hexagonale	M8×20	1
13	DUPZT7020803A	Écrou de blocage hexagonal	M8	1
14	DUPZT4181251	Goupille de verrouillage à rouleau		1
15	DUPZT7141203	Cercle élastique	Φ12	3
16	DUPZT7121601	Palier d'articulation/Extrémité de tige	M16	3
17	DUPZT7021607	Écrou hexagonal	M16	3
18	DUPZT4040019	Coulisse de réglage en hauteur		1
19	DUPZT4160811	Ensemble bras de rayon		2
20	DUPZT7011621	Boulon hexagonal	M16×55	2
21	DUPZT7031602	Rondelle	Φ16	2
22	DUPZT7021603	Écrou de blocage hexagonal	M16	2
23	DUPZT7241054	Boulon à bride hexagonale	M10×55	4
24	DUPZT4058271	Biellette de pendule		2
25	DUPZT4046061	Tige de levage de plateau		2
26	DUPZT7021242	Écrou à bride hexagonale		4
27	DUPZT7291208	Boulon d'articulation	M12×90	2
28	DUPZT7059750	Ressort de poulie de renvoi		2
29	DUPZT7121800	Palier autolubrifiant		4
30	DUPZT4058243	Bascule de plateau gauche		1
31	DUPZT1010086	Relever l'arbre de liaison		2
32	DUPZT7032006	Rondelle	Φ20	2
33	DUPZT7022007	Écrou de blocage hexagonal	M20	2
34	DUPZT7011075	Boulon hexagonal	M10×130	4
35	DUPZT7122006	Paliers à bride		2
36	DUPZT4058242	Bascule de plateau droit		1
37	DUPZT4046082	Poignée de verrouillage de plateau		1
38	DUPZT7011080	Boulon hexagonal	M10×110	2
39	DUPZT4046141	Entretoise		1
40	DUPZT4046100	Goupille		1
41	DUPZT1035104	Boulon annulaire		1
42	DUPZT4170165	Câble métallique	1.5-270	1
43	DUPZT7084410	Manchon en aluminium		2

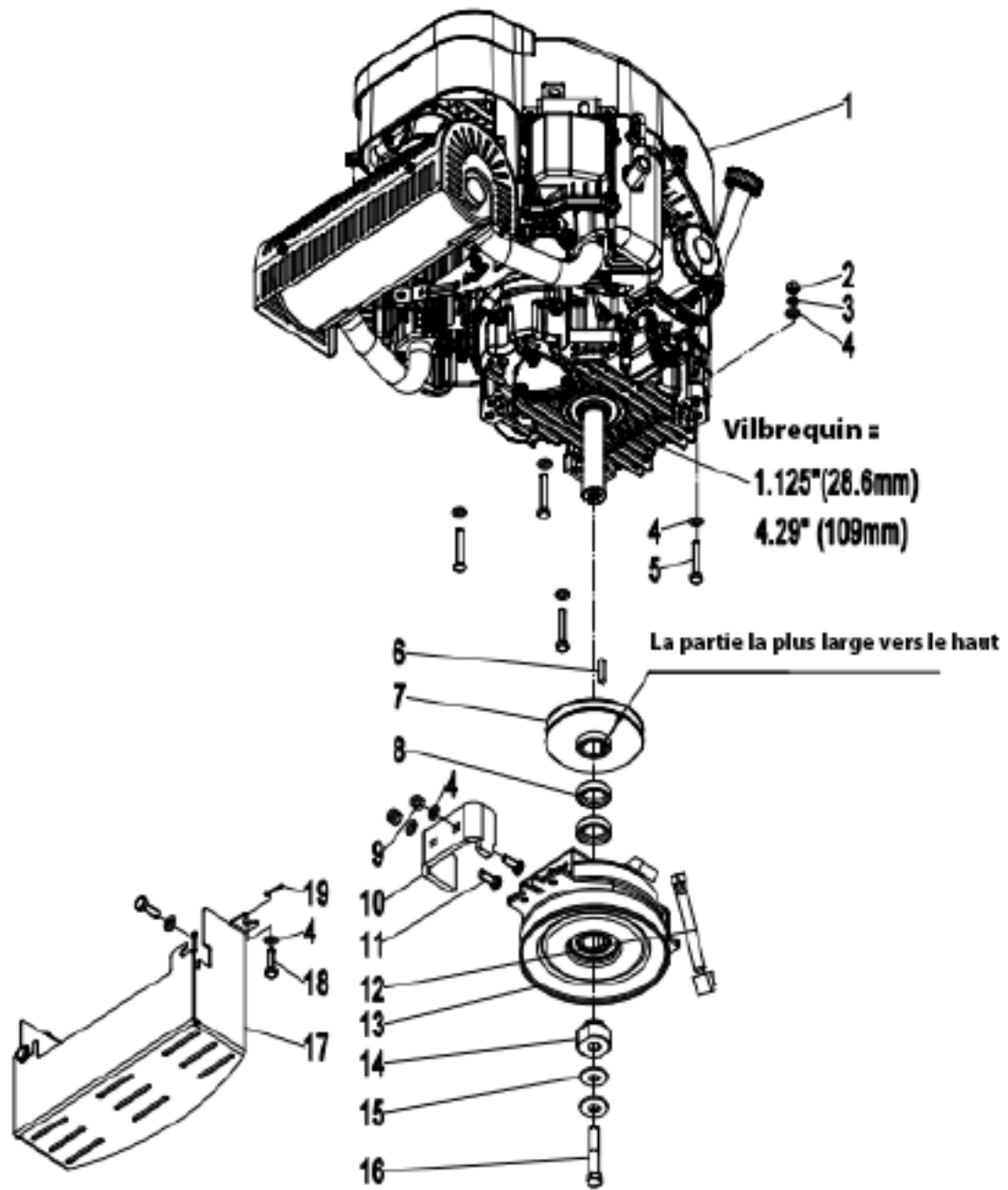
ASSEMBLAGE DU SIÈGE



ASSEMBLAGE DU SIÈGE

No.	Numéro de pièce	Description	Spécification	Qté
1	DUPZT7010894	Boulon à bride hexagonale	M8×16	6
2	DUPZT4033117	Plaque avant		1
3	DUPZT7020901	Écrou à riveter	M8	2
4	DUPZT7020803A	Écrou de blocage hexagonal	M8	11
5	DUPZT4060418	Plaque de butée		2
6	DUPZT7180817	Boulon à tête carrée	M8×16	4
7	DUPZT4138881	Garde-boue avant inférieur du siège		1
8	DUPZT7030413	Rivet	4.8×12	6
9	DUPZT4561380	Défecteur latéral gauche		1
10	DUPZT7181620	Boulon de pivot		2
11	DUPZT7021004A	Écrou de blocage hexagonal	M10	2
12	DUPZT6060221	Numéro de modèle		1
13	DUPZT7059381	Ressort de siège		3
14	DUPZT7010820	Boulon à bride hexagonale	M8×20	5
15	DUPZT7020015A	Écrou de blocage hexagonal	5/16-18	4
16	DUPZT7030819	Rondelle	Ø8	8
17	DUPZT4130018	Défecteur latéral		1
18	DUPZT7010838	Boulon à bride hexagonale	M8×25	2
19	DUPZT7120190	Manchon en nylon		2
20	DUPZT4138890	Plaque de siège		1
21	DUPZT6060225	Numéro de modèle		1
22	DUPZT7051521	Ressort		1
23	DUPZT3060760-02	Plaque fixe		1
24	DUPZT3060760-01	Plaque de butée		1
25	DUPZT3060760-03	Arbre rotatif		1
26	DUPZT7131806	Goupille en D		2
27	DUPZT5080070	Siège		1

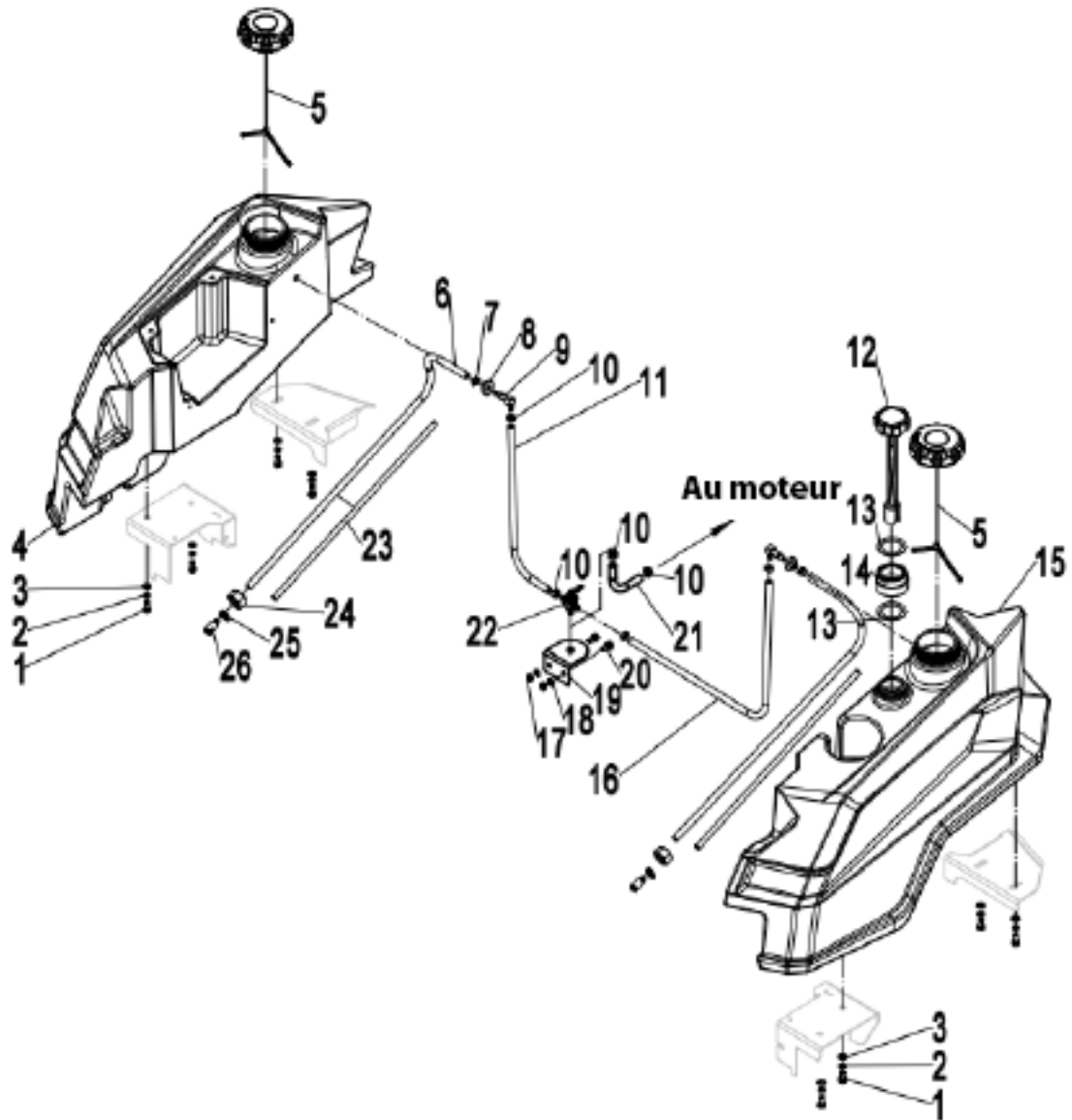
ENGINE ASSEMBLY



ENSEMBLE MOTEUR

No.	Numéro de pièce	Description	Spécification	Qté
1	DUPZTLC2P82F-L3051	Moteur LC		1
2	DUPZT7020804	Écrou hexagonal	M8	4
3	DUPZT7040802	Rondelle frein	Ø8	4
4	DUPZT7030819	Rondelle	Ø8	14
5	DUPZT7010814	Boulon hexagonal	M8×40	4
6	DUPZT7110608A	Clavette	6.35×6.35×30	1
7	DUPZT1047115	Poulie B138-28.6		1
8	DUPZT4124421	Entretoise		2
9	DUPZT7020803A	Écrou de blocage hexagonal	M8	2
10	DUPZT4221320	Butée d'embrayage		1
11	DUPZT7180818	Boulon hexagonal	M8×25	2
12	DUPZT9054890	Faisceau de transfert		1
13	DUPZT7101445	Embrayage de prise de force électromagnétique		1
14	DUPZT4124460	Manche d'embrayage		1
15	DUPZT4071060	Disque d'embrayage		2
16	DUPZT7010140A	Boulon en pouces	7/16-20×2 1/2	1
17	DUPZT4060169	Protection de poulie de courroie		1
18	DUPZT7016560	Boulon hexagonal	M8×25	4
19	DUPZT7130204	Goupille		4

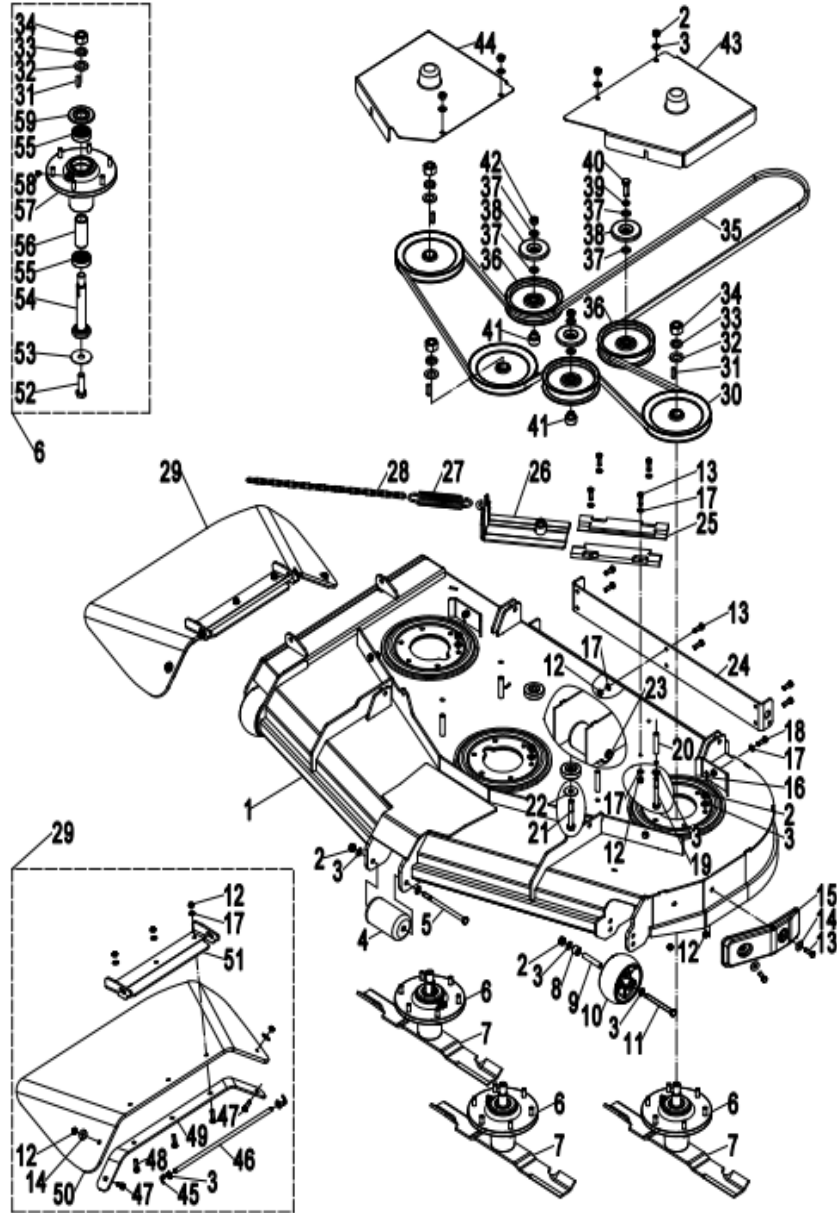
ENSEMBLE DE CARBURANT



ENSEMBLE DE CARBURANT

No.	Numéro de pièce	Description	Spécification	Qté
1	DUP7010847	Boulon hexagonal	M8×16	8
2	DUP7040802	Rondelle frein	Ø8	8
3	DUP7030819	Rondelle	Ø8	8
4	DUP2082240-EPA	Réservoir de carburant droit		1
5	DUP2080590	Bouchon de réservoir		2
6	DUP2118241	Conduite de carburant		2
7	DUP7150173	Collier de serrage à ressort		2
8	DUP7083440	Douille de tube de carburant		2
9	DUP2128020	Coude d'aspiration		2
10	DUP7150170	Collier de serrage à ressort		6
11	DUP2119340-EPA	Conduite de carburant		1
12	DUPJYT01375	Jauge de carburant		1
13	DUP4040002	Plaque en caoutchouc		2
14	DUP4040001	Raccord de transition		1
15	DUP2082250-EPA	Réservoir de carburant gauche		1
16	DUP2119900-EPA	Conduite de carburant		1
17	DUP7020602A	Écrou de blocage hexagonal	M6	2
18	DUP7030601	Rondelle	Ø6	2
19	DUP4070331	Support de contacteur de circuit d'huile		1
20	DUP7010674	Boulon à bride hexagonale	M6×16	2
21	DUP2115940-EPA	Conduite de carburant		1
22	DUPH0907	Vanne d'arrêt de carburant		1
23	DUP2119701	Doublure de tube d'huile		2
24	DUP7022004	Écrou hexagonal	M20×1.5	2
25	DUP7150024	Collier de serrage		2
26	DUP2060195	Adaptateur de filtre		2

ENSEMBLE DE PLATEAU DE COUPE DE 60 POUCHES



No.	Numéro de pièce	Description	Spécification	Qté
1	DUPZT4242021	Plateau de coupe 60"		1
2	DUPZT7021004A	Écrou de blocage hexagonal	M10	26
3	DUPZT7031009	Rondelle	Φ10	34
4	DUPZT8010015	Rouleau anti-scalp		2
5	DUPZT7011456	Boulon hexagonal	M10×160	1
6	DUPZTB500636	Ensemble axe de lame		3
7	DUPZT3010800	Lame 520		3
8	DUPZT4262150-03	Entretoise		2
9	DUPZT4240585	Entretoise		2
10	DUPZT8011800	Rouleau anti-scalp		2

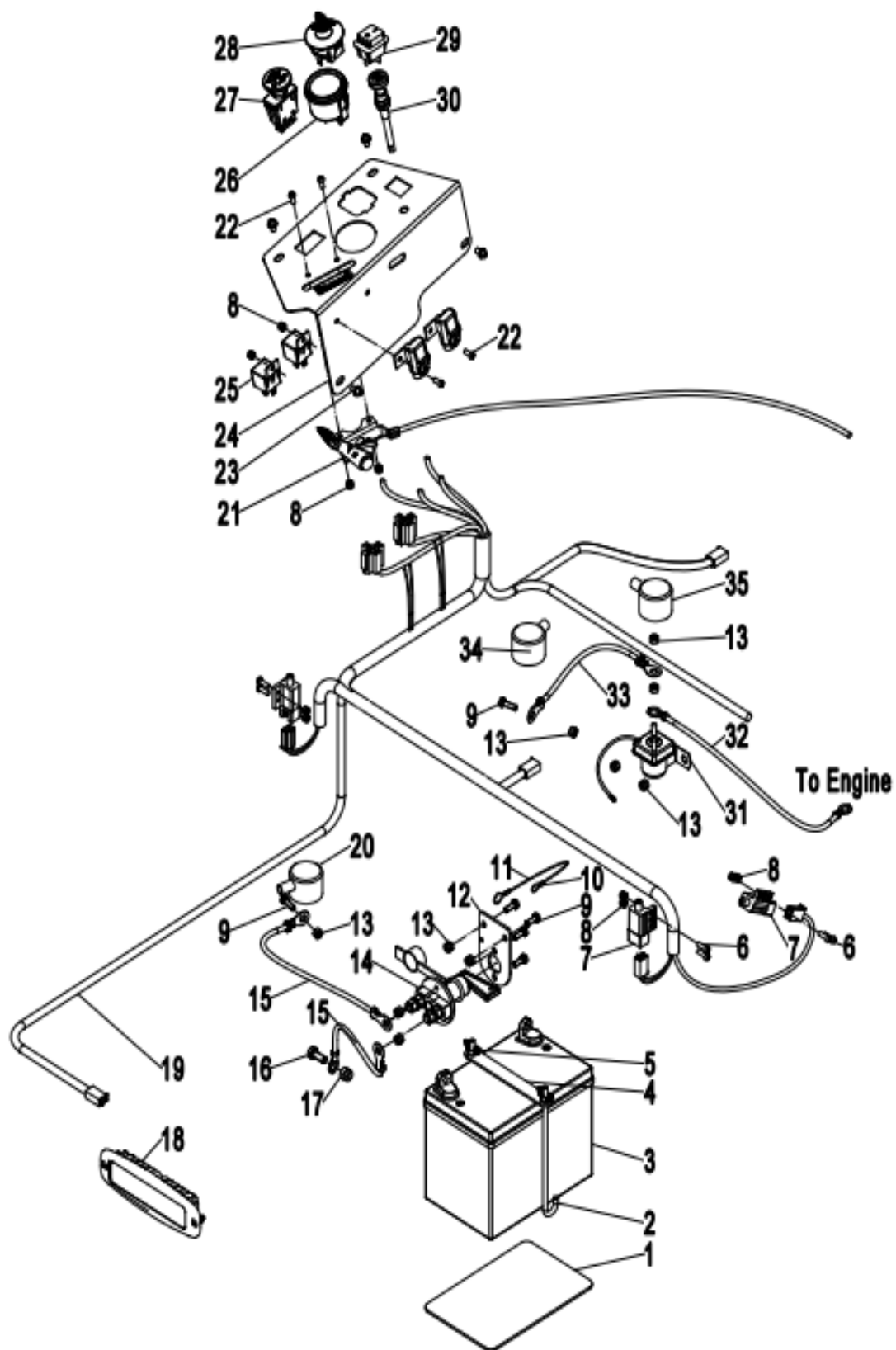
ENSEMBLE DE PLATEAU DE COUPE DE 60 POUCES

No.	Numéro de pièce	Description	Spécification	Qté
11	DUPZT7011080	Boulon hexagonal	M10×110	2
12	DUPZT7020803A	Écrou de blocage hexagonal	M8	17
13	DUPZT7010821	Boulon hexagonal	M8×25	12
14	DUPZT7030813	Grande rondelle	Ø8	4
15	DUPZT4060113	Bloc d'impact		1
16	DUPZT7130204	Goupille		6
17	DUPZT7030819	Rondelle	Ø8	23
18	DUPZT7016560	Boulon hexagonal	M8×25	6
19	DUPZT7011052	Boulon hexagonal	M10×80	4
20	DUPZT7085530	Entretoise		4
21	DUPZT7011307	Boulon hexagonal	M12×75	2
22	DUPZT7031208	Grande rondelle	Ø12	2
23	DUPZT7011155	Boulon hexagonal	M10×150	1
24	DUPZT4138882	Support arrière du disque de coupe		1
25	DUPZT4540010	Coulisseuse		2
26	DUPZT4040036	Bras tendeur		1
27	DUPZT7059750	Ressort de poulie tendeur		1
28	DUPZT5092240	Chaîne		1
29	DUPZTB021260	Ensemble de protection en caoutchouc d'éjection		1
30	DUPZT1042000	Poulie	B190	3
31	DUPZT7110803	Clavette	8×7×30	3
32	DUPZT7032006	Rondelle	Ø20	3
33	DUPZT7042003	Rondelle de blocage	Ø20	3
34	DUPZT7022004	Écrou hexagonal	M20×1.5	3
35	DUPZT1050178	Courroie	SB178	1
36	DUPZT1041690	Support de plateau de coupe		3
37	DUPZT7031221	Rondelle	Ø12	6
38	DUPZT4241745	Cache-poussière		3
39	DUPZT7041202	Rondelle de blocage	Ø12	1
40	DUPZT7011255	Boulon hexagonal	M12×35	1
41	DUPZT1012026	Arbre de roue		2
42	DUPZT7021204A	Écrou de blocage hexagonal	M12	2
43	DUPZT4561360	Protection de courroie gauche		1
44	DUPZT4561370	Protection de courroie droite		1
45	DUPZT7131806	Goupille en D		2
46	DUPZT1010027	Arbre de liaison		1
47	DUPZT7180839	Boulon hexagonal	M8×30	2
48	DUPZT7180818	Boulon hexagonal	M8×25	3
49	DUPZT4157656	Plaque de montage inférieure		1
50	DUPZT4065071	Protection en caoutchouc		1
51	DUPZT4157657	Plaque de montage inférieure		1
52	DUPZT7011606	Boulon hexagonal	M16×1.5×50	3

ENSEMBLE DE PLATEAU DE COUPE DE 60 POUCES

No.	Numéro de pièce	Description	Spécification	Qté
53	DUPZT4152540	Plaque		3
54	DUPZT1014040	Axe Arbre		3
55	DUPZT7061232	Roulement à billes à gorge profonde	6205-DDU	6
56	DUPZT4120860	Entretoise de roulement		3
57	DUPZT4070440	Carter de broche		3
58	DUPZT7320020	Graisser	M8x1	3
59	DUPZT4065201	Protection de roulement		3

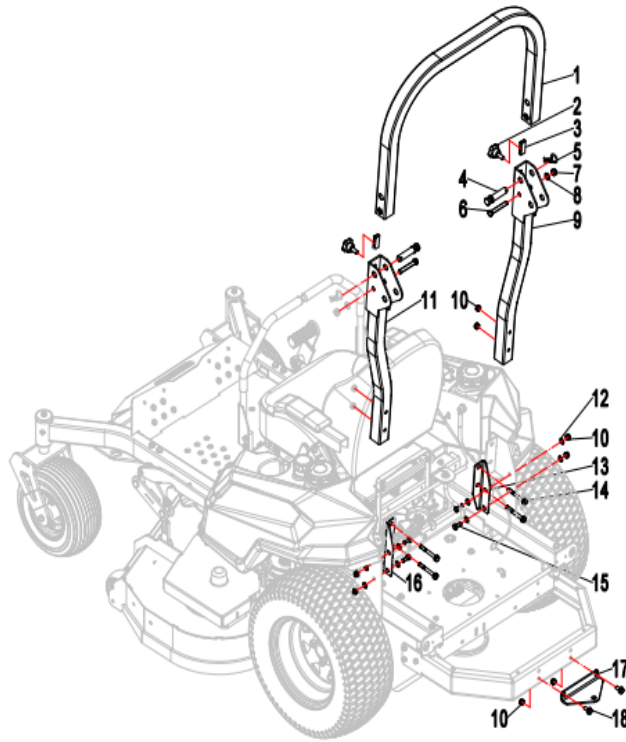
ASSEMBLAGE ÉLECTRIQUE



ASSEMBLAGE ÉLECTRIQUE

No.	Numéro de pièce	Description	Spécification	Qté
1	DUPZT5041160	Coussin de batterie		1
2	DUPZT4181281	Tige de fixation de la batterie		2
3	DUPZT9070335	Batterie		1
4	DUPZT4152270	Plaque de fixation de la batterie		1
5	DUPZT7020606	Écrou papillon		2
6	DUPZT7260531	Vis à tête cruciforme	M5×16	6
7	DUPZT9010495	Interrupteur de sécurité		3
8	DUPZT7020505A	Écrou de blocage hexagonal	M5	10
9	DUPZT7010662	Boulon hexagonal	M6×16	6
10	DUPZT7084410	Manchon ovale en aluminium		2
11	DUPZT4170165	Câble électrique		1
12	DUPZT9160191	Support d'interrupteur		1
13	DUPZT7020602A	Écrou de blocage hexagonal	M6	10
14	DUPZT9210450	Câble électrique		1
15	DUPZT9053181	Faisceau de câbles négatif de la batterie		2
16	DUPZT7010894	Boulon à bride hexagonale	M8×16	1
17	DUPZT7020803A	Écrou de blocage hexagonal	M8	1
18	DUPZT4110644	Voyant LED		1
19	DUPZT9055150	Faisceau principal		1
20	DUPZT6631001	Capuchon de protection de la cathode		1
21	DUPZT5073170	Boîtier d'accélérateur		1
22	DUPZT7260507	Vis à tête cruciforme	M5×12	4
23	DUPZT7260602	Boulon hexagonal	M6×12	4
24	DUPZT9160190	Console		1
25	DUPZT9021001	Relais		2
26	DUPZT9100669	Monnayeur électrique et compteur horaire		1
27	DUPZT9010548	Interrupteur d'embrayage de prise de force		1
28	DUPZTAES-1311-53A	Interrupteur d'allumage		1
29	DUPZT2117431	Interrupteur		1
30	DUPZT5072470	Commande de starter		1
31	DUPZT9020280	Relais de démarrage		1
32	DUPZT9053191	Faisceau de démarrage		1
33	DUPZT9053171	Faisceau de câbles positif de la batterie		1
34	DUPZT6631002	Capuchon de protection du pôle positif		1
35	DUPZT6631003	Capuchon de protection du cordon d'alimentation		3

ROPS ASSEMBLY



No.	Numéro de pièce	Description	Spécification	Qté
1	DUPZT4260841	Barre en forme de U		1
2	DUPZT5013230	Pommeau	M12x25	2
3	DUPZT4162520	Coussin à ressort		2
4	DUPZT7133220	Goupille de verrouillage		2
5	DUPZT7133130	Goupille R		2
6	DUPZT7011301	Boulon hexagonal	M12x80	2
7	DUPZT7021204A	Écrou de blocage hexagonal	M12	2
8	DUPZT7031221	Rondelle	Φ12	2
9	DUPZT4039620	BRAS droit		1
10	DUPZT7021004A	Écrou de blocage hexagonal	M10	10
11	DUPZT4039610	BRAS gauche		1
12	DUPZT7031009	Rondelle	Φ10	8
13	DUPZT4020024	Plaque de connexion droite		1
14	DUPZT7011064	Boulon hexagonal	M10x80	4
15	DUPZT7011016	Boulon hexagonal	M10x25	4
16	DUPZT4020023	Plaque de connexion gauche		1
17	DUPZT5090910	Plaque de connexion du crochet de freinage		1
18	DUPZT7011092	Boulon hexagonal	M10x20	2

SCHÉMA ÉLECTRIQUE

