

LITTLE BEAVER

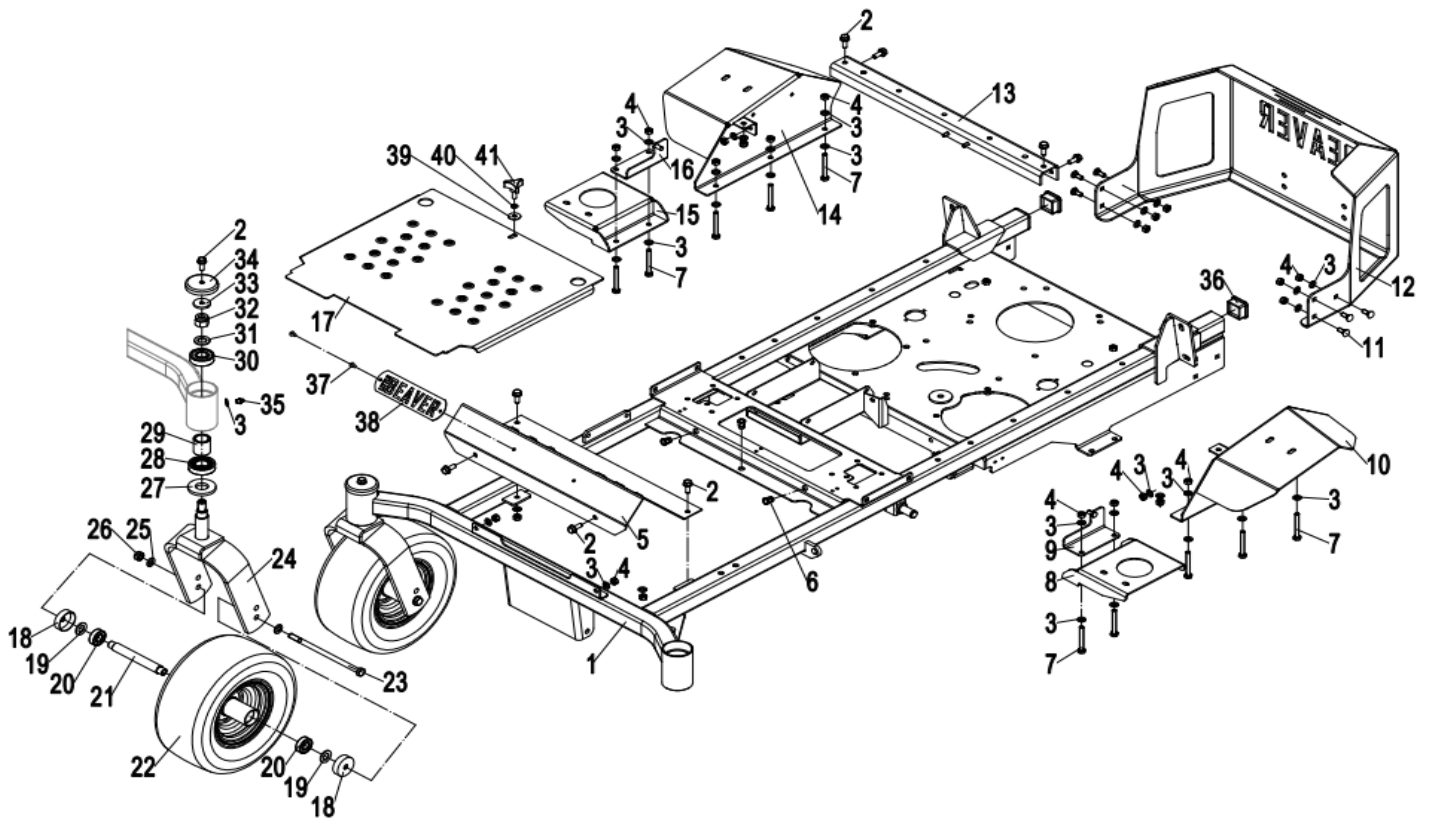
Manuel de pièces de l'équipement

Modèle : DUEZT2352-T3100
Tondeuse Zéro-Turn



Photo fournie à titre indicatif seulement

ASSEMBLAGE DU CHÂSSIS



No.	Numéro de pièce	Description	Spécification	Qté
1	DUPZTB000421-01	Châssis		1
2	DUPZT7010820	Boulon à bride hexagonale	M8×20	10
3	DUPZT7030819	Rondelle	Ø8	36
4	DUPZT7020803A	Écrou de blocage hexagonal	M8	24
5	DUPZT4030019	Repose-pied avant		1
6	DUPZT7020901	Écrou à riveter	M8×18	3
7	DUPZT7010807	Boulon hexagonal	M8×60	10
8	DUPZT4034968	Support de montage		1
9	DUPZT4034969	Support d'amortisseur gauche		1
10	DUPZT4034967	Protection de pneu gauche		1
11	DUPZT7180812	Boulon à collet carré	M8×20	6
12	DUPZT4561180	Protection arrière		1
13	DUPZT4034965	Support de montage du ressort		1
14	DUPZT4034966	Protection de pneu droit		1
15	DUPZT4034964	Support de montage		1
16	DUPZT4034963	Support d'amortisseur droit		1

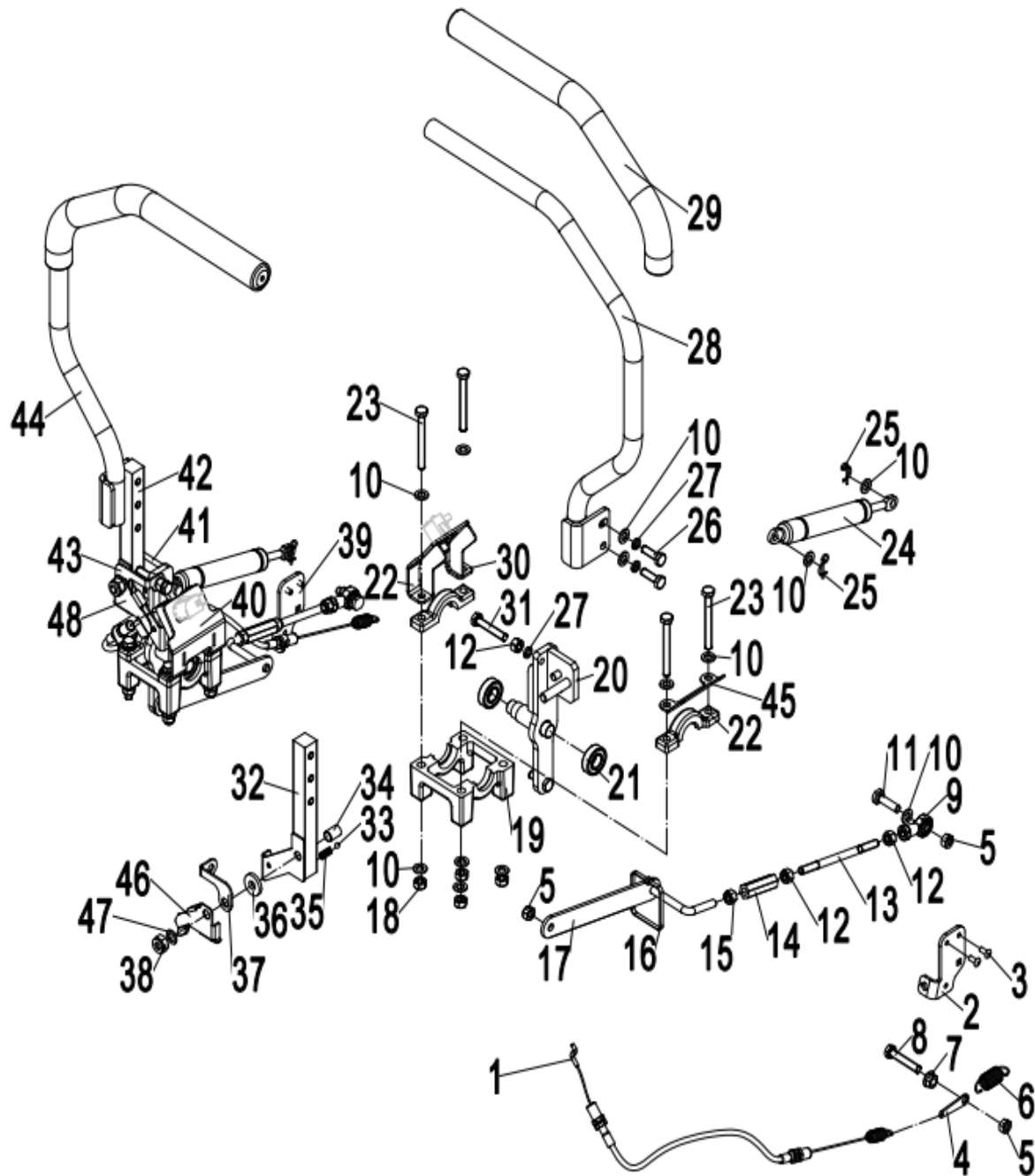
ASSEMBLAGE DU CHÂSSIS

No.	Numéro de pièce	Description	Spécification	Qté
17	DUPZT4034951	Repose-pied		1
18	DUPZT4060044	Cache-poussière		4
19	DUPZT7031401	Rondelle	Φ14	4
20	DUPZT7060201	Roulement à billes	6202	4
21	DUPZT7085470	Entretoise		2
22	DUPZT8031165	Gouttes de guidage		2
23	DUPZT7011171	Boulon hexagonal	M10×190	2
24	DUPZT4030038	Fourche de roue pivotante		2
25	DUPZT7031009	Rondelle	Φ10	4
26	DUPZT7021004A	Écrou de blocage hexagonal	M10	2
27	DUPZT4012953	Entretoise		2
28	DUPZT7061234	Roulement à rouleaux		2
29	DUPZT7085350	Entretoise		2
30	DUPZT7060401	Roulement à billes à gorge profonde		2
31	DUPZT7031602	Rondelle	Φ16	2
32	DUPZT7021603	Écrou de blocage hexagonal	M16	2
33	DUPZT7080470	Paquet de pression		2
34	DUPZT2131951	Cache-poussière		2
35	DUPZT7320020	Graisseur	M8×1	2
36	DUPZT2133780	Bouchon carré		2
37	DUPZT7030413	Rivet		2
38	DUPZT6060215	Numéro de modèle		1
39	DUPZT7030813	Grande rondelle	Φ8	1
40	DUPZT7040802	Rondelle de blocage	Φ8	1
41	DUPZT4011930	Bouton		1

ENSEMBLE TRANSMISSION/ROUE HYDROSTATIQUE

No.	Numéro de pièce	Description	Spécification	Qté
1	DUPZTJZ-GPEE-SKDB-2PLX	Boîte de vitesses hydrostatique, droite	3100	1
2	DUPZT7011040	Boulon hexagonal	M10x55	2
3	DUPZT7031009	Rondelle	Φ10	4
4	DUPZT4039495	Fixation de transmission		1
5	DUPZT7041002	Rondelle frein	Φ10	2
6	DUPZT7030819	Rondelle	Φ8	14
7	DUPZT7010807	Boulon hexagonal	M8x60	4
8	DUPZTJZ-GPEE-SKDB-2PLX	Boîte de vitesses hydrostatique, gauche	3100	1
9	DUPZT7010899	Boulon hexagonal	M8x75	4
10	DUPZT6090326	Plaque de suspension du ressort		2
11	DUPZT7020803	Écrou de blocage hexagonal	M8	6
12	DUPZT7040802	Rondelle frein	Φ8	2
13	DUPZT4045990	Tendulcorant gauche		1
14	DUPZT7021004	Écrou de blocage hexagonal	M10	2
15	DUPZT4061205	Cache-poussière		1
16	DUPZT7031004	Grandes rondelles	Φ10	2
17	DUPZT1041300	Poulie tendeuse		1
18	DUPZT7220321	Boucle en feutre		1
19	DUPZT7011094	Boulon hexagonal	M10x90	1
20	DUPZT1050165	Courroie Bando A65		1
21	DUPZT4060421	Bras de poulie tendeuse		1
22	DUPZT7059600	Ressort de traction		1
23	DUPZT7061224	Roulement à billes	6203	2
24	DUPZT4065160	Cache-poussière		1
25	DUPZT7085380	Entretoise		1
26	DUPZT1014450	Arbre I		1
27	DUPZT7011123	Boulon à bride hexagonale	M10x80-10.9	1
28	DUPZT7290802	Boulon à joint libre	M8x50	1
29	DUPZT7020819	Écrou de blocage hexagonal	M8	2
30	DUPZT7010072A	Écrou de moyeu de roue en pouces	1/2-20 UNF-2B	8
31	DUPZT8030018	Pneu		2
32	DUPZT7020602A	Écrou de blocage hexagonal	M6	4
33	DUPZT7030601	Rondelle	Φ6	10
34	DUPZT7010667	Boulon hexagonal	M6x20	4
35	DUPZT2114675	Conduite de carburant		2
36	DUPZT7150017	Collier de serrage à ressort		4
37	DUPZT4045980	Tendulcorant droit		1
38	DUPZT71328	Réservoir de carburant 71328		2
39	DUPZT7131806	Goupille en D		2
40	DUPZT1010003	Arbre de poulie		1
41	DUPZT4030088	Garde-boue d'entraînement gauche		1
42	DUPZT7010870	Boulons hexagonaux dentés	M8x12	6
43	DUPZT4030089	Garde-boue d'entraînement droit		1
44	DUPZT7010894	Boulon à bride hexagonale	M8x16	2
45	DUPZTB000422-01	Protection de poulie de tension		1

ENSEMBLE DE DIRECTION ET DE FREIN DE STATIONNEMENT

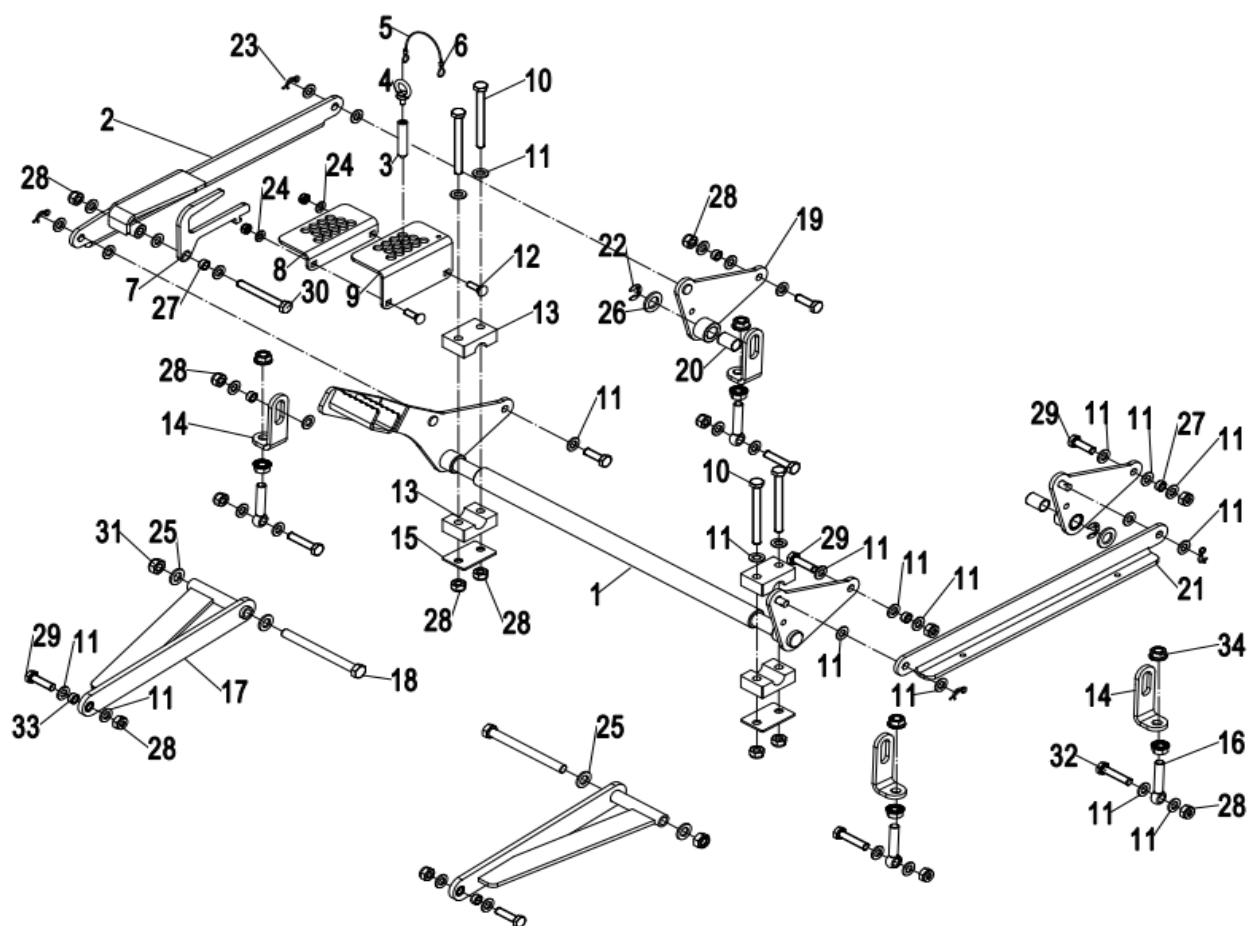


ENSEMBLE DE DIRECTION ET DE FREIN DE STATIONNEMENT

No.	Numéro de pièce	Description	Spécification	Qté
1	DUPZT5072850	Câble de frein		2
2	DUPZT4260001	Support de câble/Gauche		1
3	DUPZT7030413	Rivet		4
4	DUPZT4260009	Plaque de suspension du ressort		2
5	DUPZT7020803A	Écrou de blocage hexagonal	M8	6
6	DUPZT7051511	Ressort de rappel		2
7	DUPZT7020819	Écrou de blocage hexagonal	M8	2
8	DUPZT7010893	Boulon hexagonal	M8x30	2
9	DUPZT7121004	Embout de biellette de rotule		2
10	DUPZT7030819	Rondelle	Ø8	22
11	DUPZT7181630	Goupille d'essieu		2
12	DUPZT7020804	Écrou hexagonal	M8	10
13	DUPZT7292008	Vis M8		2
14	DUPZT7292009	Boucle de point mort M8		2
15	DUPZT7020860	Écrou hexagonal	M8-L	2
16	DUPZT9120785	Colliers de serrage		2
17	DUPZT4021590	Biellette de commande		2
18	DUPZT7020803	Écrou de blocage hexagonal	M8	8
19	DUPZT4133431	Support de palier		2
20	DUPZT4269810	Pivot de mouvement/Gauche		1
21	DUPZT7060014	Roulement à billes	6002	4
22	DUPZT4163010	Chapeau de palier		4
23	DUPZT7010880	Boulon hexagonal	M8x70	8
24	DUPZT2020450	Amortisseur		2
25	DUPZT7131806	Goupille en D		4
26	DUPZT7010821	Boulon hexagonal	M8x25	4
27	DUPZT7040802	Rondelle frein	Ø8	6
28	DUPZT4034971	Poignée de direction gauche		1
29	DUPZT5010025	Poignée en mousse		2
30	DUPZT4130008	Plaque de montage gauche		1
31	DUPZT7010826	Boulon hexagonal	M8x45	6
32	DUPZT4300001	Bras de suspension/Gauche		1
33	DUPZT5060601	Balle	Ø6	2
34	DUPZT7083810	Roulement avec bride		2
35	DUPZT7057560	Ressort de butée		2
36	DUPZT7083540	Rondelle en plastique		2
37	DUPZT4165740	Rondelle frein/Gauche		1
38	DUPZT7021004A	Écrou de blocage hexagonal	M10	2
39	DUPZT4260002	Support de câble/Droite		1
40	DUPZT4130009	Plaque de montage droite		1
41	DUPZT4269820	Pivot de mouvement/Droite		1
42	DUPZT4300002	Bras de suspension/Droite		1
43	DUPZT4165750	Rondelle frein/Droite		1
44	DUPZT4034972	Poignée de direction droite		1

No.	Numéro de pièce	Description	Spécification	Qté
45	DUPZT4260008	Fixation de la conduite de frein plaque		2
46	DUPZT4260011	Plaque de butée de conduite de frein/ gauche		1
47	DUPZT7031037	Joints en nylon		2
48	DUPZT4260012	Plaque de butée de conduite de frein/droite		1

ASSEMBLAGE DU PORTE-PONT

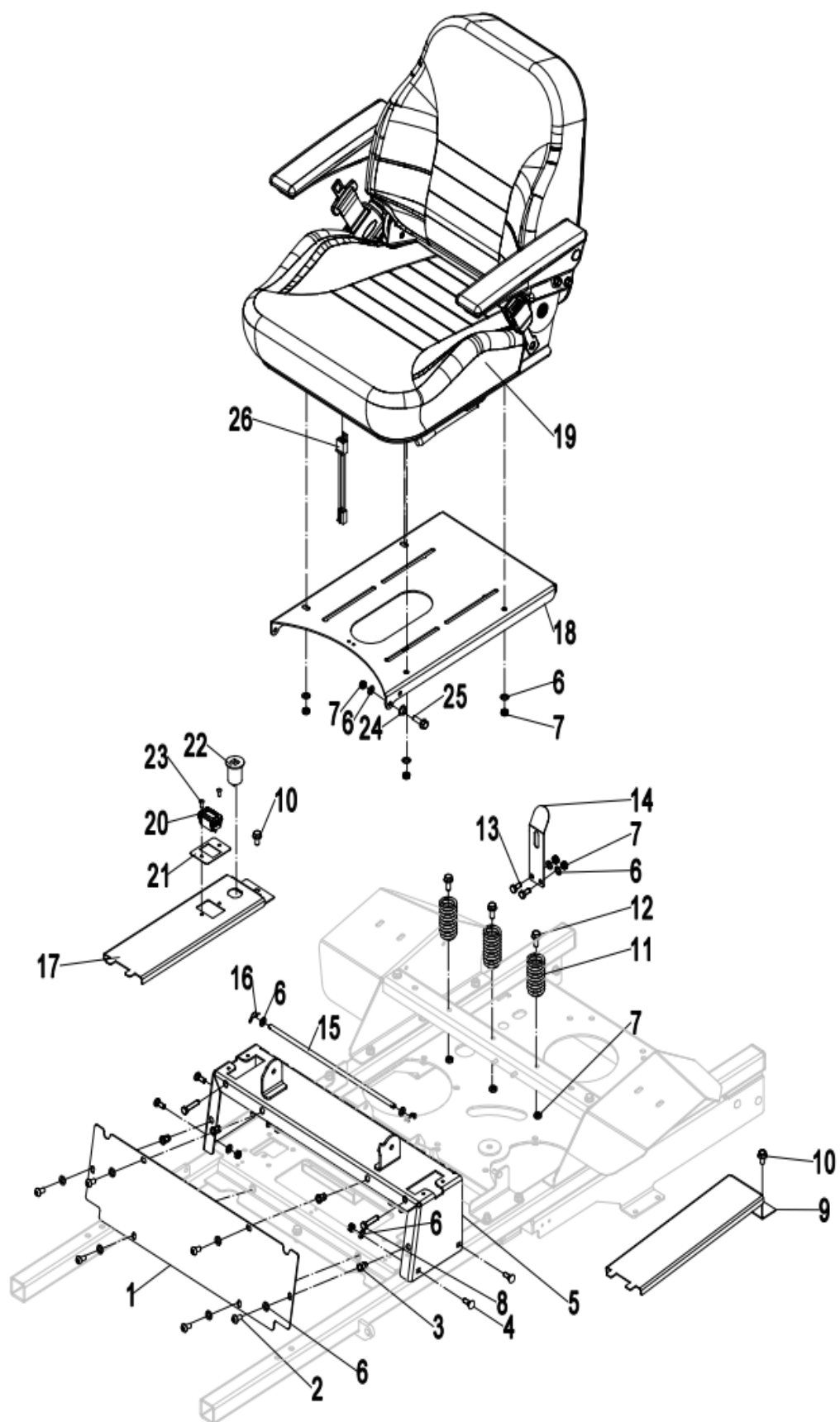


No.	Numéro de pièce	Description	Spécification	Qté
1	DUPZT4030026	Levier de levage		1
2	DUPZT4058192	Biellette, levage du plateau de coupe droit		1
3	DUPZT4046100	Axe		1
4	DUPZT1035104	Boulon annulaire		1
5	DUPZT4170165	Câble métallique		1
6	DUPZT7084410	Douille en aluminium	2.2x4.4x7	2
7	DUPZT4058193	Plaque de butée de réglage		1
8	DUPZT4058194	Plaque de hauteur de coupe basse		1
9	DUPZT4058195	Plaque de hauteur de coupe haute		1
10	DUPZT7011151	Boulon hexagonal	M10x100	4
11	DUPZT7031009	Rondelle	Φ10	31
12	DUPZT7180818	Boulon à tête carrée	M8x25	2
13	DUPZT4310210	Bloc de palier de levage		4
14	DUPZT4030028	Clou de fixation de la tête de coupe		4
15	DUPZT4151750	Plaque inférieure du palier de levage		2
16	DUPZT7291260	Boulon d'articulation	M12x60	4

ASSEMBLAGE DU PORTE-PONT

No.	Numéro de pièce	Description	Spécification	Qté
17	DUPZT4030037	Tiges de support du disque de coupe		2
18	DUPZT7011215	Boulon hexagonal	M12×130	2
19	DUPZT4030027	Basculement du plateau de coupe droit		1
20	DUPZT7121800	Palier autolubrifiant		2
21	DUPZT4058199	Biellette de pendule		1
22	DUPZT7141203	Anneau élastique	Φ12	2
23	DUPZT7131806	Goupille en D		4
24	DUPZT7030819	Rondelle	Φ8	2
25	DUPZT7031221	Rondelle	Φ12	4
26	DUPZT7031602	Rondelle	Φ16	2
27	DUPZT4030036	Entretoise		5
28	DUPZT7021004A	Écrou de blocage hexagonal	M10	15
29	DUPZT7011019	Boulon hexagonal	M10×35	6
30	DUPZT7011052	Boulon hexagonal	M10×80	1
31	DUPZT7021204A	Écrou de blocage hexagonal	M12	2
32	DUPZT7011063	Boulon hexagonal	M10×45	4
33	DUPZT4010395	Entretoise		2
34	DUPZT7021242	Écrou de blocage hexagonal	M12	8

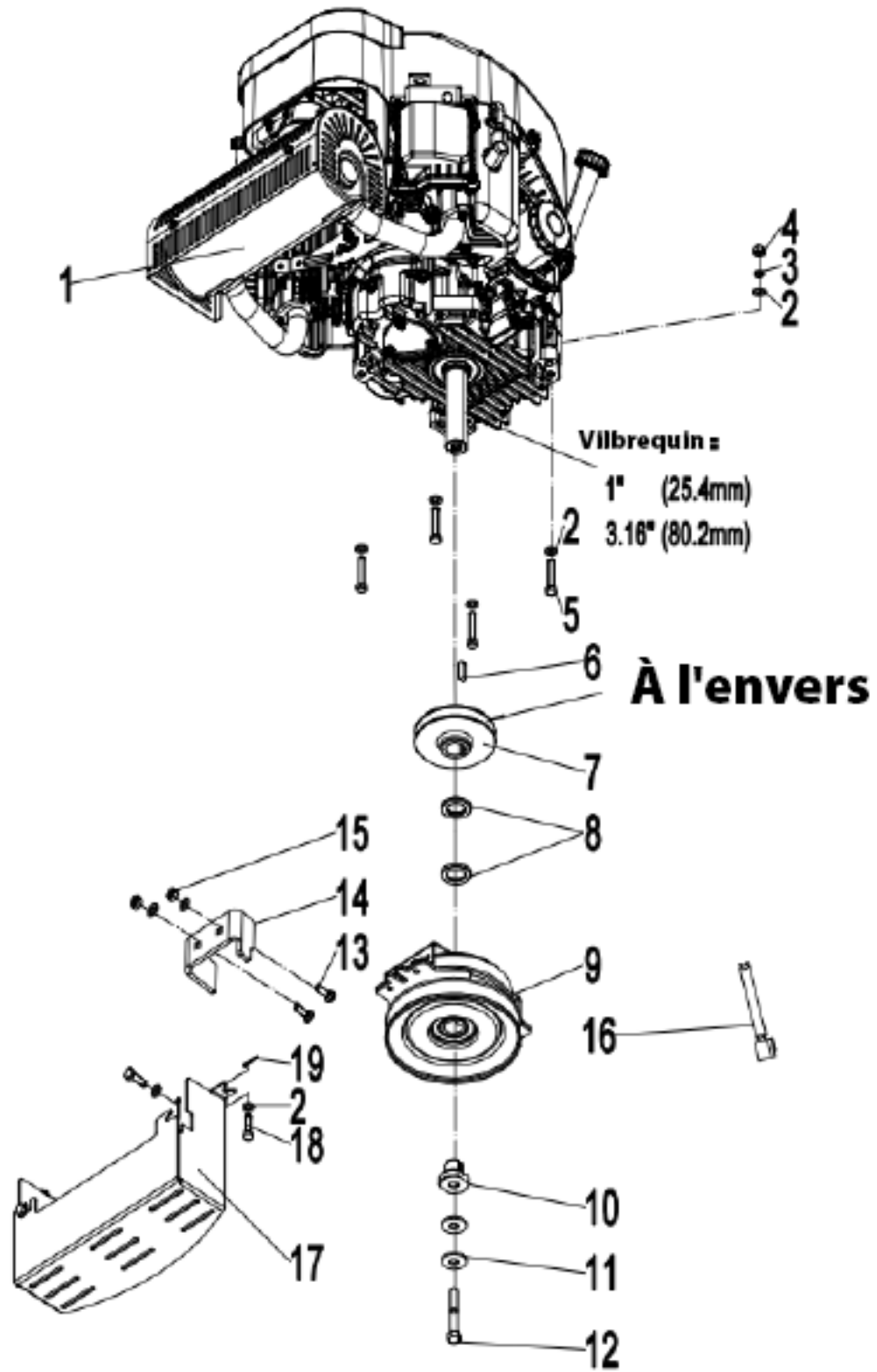
ASSEMBLAGE DU SIÈGE



ASSEMBLAGE DU SIÈGE

No.	Numéro de pièce	Description	Spécification	Qté
1	DUPZT4030025	Plaque avant		1
2	DUPZT7240999	Vis à tête plate hexagonale	M8×16	6
3	DUPZT7020901	Écrou à riveter	M8×18	4
4	DUPZT7180812	Boulon à collet carré	M8×20	4
5	DUPZT4030024	Garde-boue de selle		1
6	DUPZT7030819	Rondelle	Ø8	22
7	DUPZT7020803A	Écrou de blocage hexagonal	M8	14
8	DUPZT7010837	Boulon hexagonal	M8×35	2
9	DUPZT4561150	Plaque de liaison		1
10	DUPZT7010894	Boulon à bride hexagonale	M8×16	2
11	DUPZT7059381	Ressort de selle		3
12	DUPZT7010820	Boulon à bride hexagonale	M8×20	3
13	DUPZT7010847	Boulon hexagonal	M8×16	2
14	DUPZT4034724	Loquet de selle		1
15	DUPZT1014340	Axe de liaison		1
16	DUPZT7131806	Goupille en D		2
17	DUPZT4060419	Plaque de liaison		1
18	DUPZT4030078	Plaque de selle		1
19	DUPZTTY15-3099	Selle		1
20	DUPZT6631006	Compteur horaire		1
21	DUPZT4060417	Plaque du compteur horaire		1
22	DUPZT6631007	Interrupteur de connecteur USB		1
23	DUPZT7030413	Rivet		2
24	DUPZT7120190	Douille d'espacement		1
25	DUPZT7010838	Boulon à bride hexagonale	M8×25	1
26	DUPZT9055625	Ligne de selle		1

ENSEMBLE MOTEUR

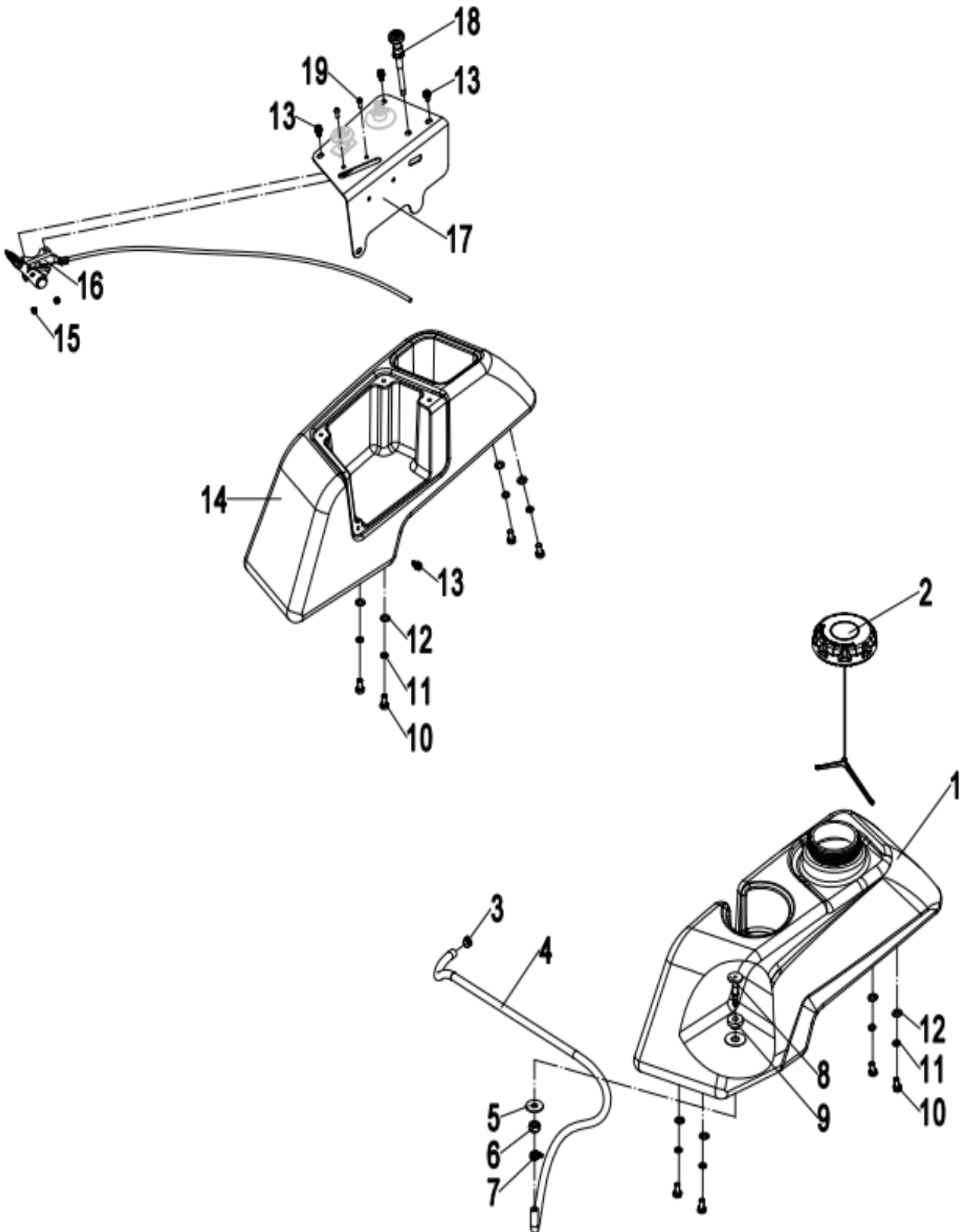


Tondeuse 48" & 52"

ENSEMBLE MOTEUR

No.	Numéro de pièce	Description	Spécification	Qté
1	DUPZTLC2P80F-L4013	Moteur		1
2	DUPZT7030819	Rondelle	Ø 8	14
3	DUPZT7040802	Rondelle frein	Ø 8	4
4	DUPZT7020804	Écrou hexagonal	M8	4
5	DUPZT7010814	Boulon hexagonal	M8×40	4
6	DUPZT7110608A	Clavette	6.35×6.35×30	1
7	DUPZT4039496	Poulie		1
8	DUPZT4124390	Entretoise		2
9	DUPZT7101440	Embrayage de prise de force électromagnétique		1
10	DUPZT4124420	Manche d'embrayage		1
11	DUPZT4071060	Disque d'embrayage		2
12	DUPZT7010075A	Boulon en pouces	7/16-20×3	1
13	DUPZT7180818	Boulon à tête carrée	M8×25	2
14	DUPZT4221320	Disque d'embrayage		1
15	DUPZT7020803A	Écrou de blocage hexagonal	M8	2
16	DUPZT9054890	Faisceau de transfert		1
17	DUPZTB000423-01	Protection de poulie de courroie		1
18	DUPZT7016560	Boulon hexagonal	M8×25	4
19	DUPZT7130204	Goupille		4

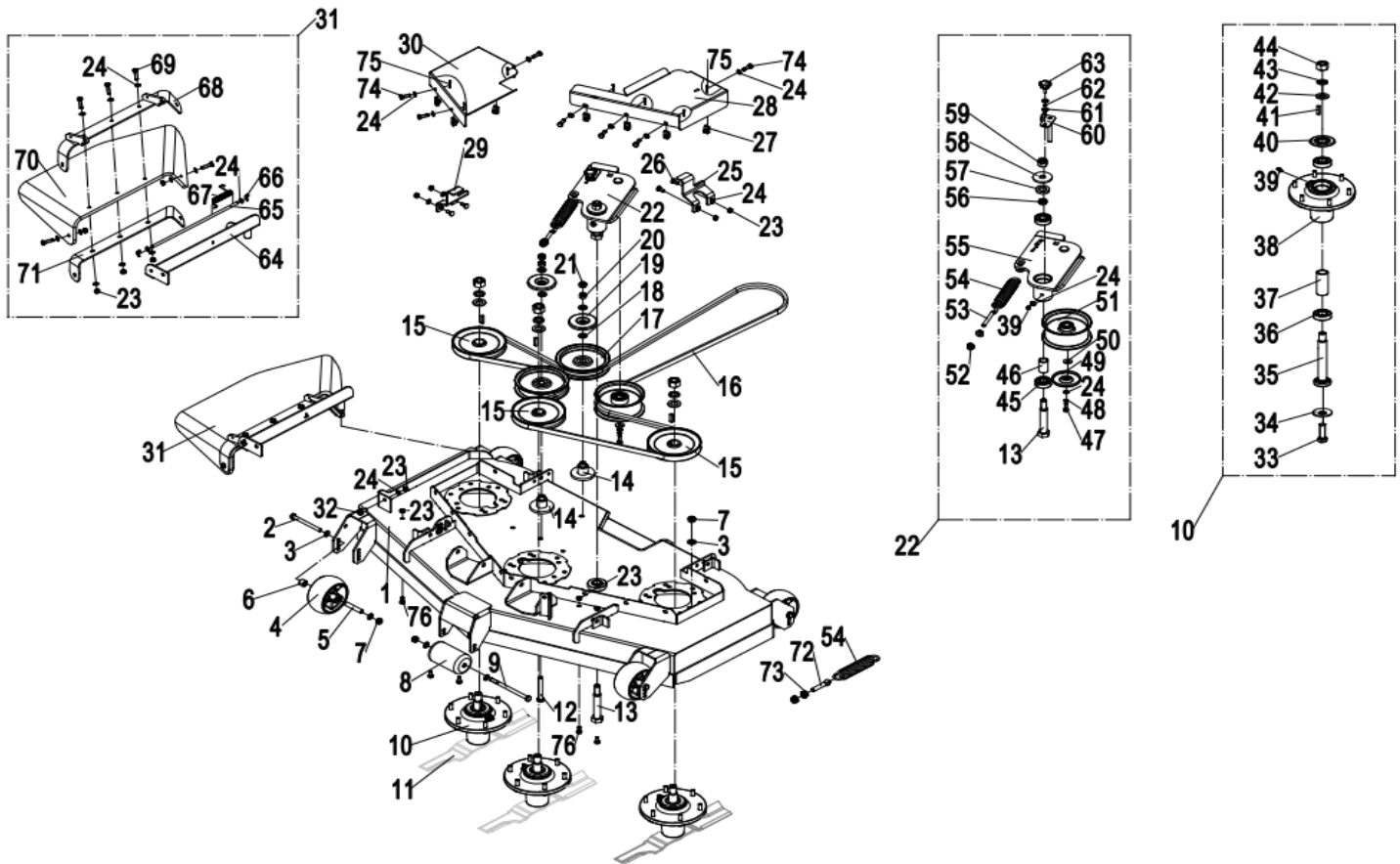
ENSEMBLE DE CARBURANT



ENSEMBLE DE CARBURANT

No.	Numéro de pièce	Description	Spécification	Qté
1	DUPZT2080870-EPA	Réservoir de carburant de 3,5 gallons		1
2	DUPZT2080590	Bouchon de réservoir		1
3	DUPZT7150170	Collier de serrage à ressort		1
4	DUPZT2114630-EPA	Conduite de carburant 1/4"		1
5	DUPZT7031004	Grande rondelle	Φ10	1
6	DUPZT7021004A	Écrou de blocage hexagonal	M10	1
7	DUPZT7150040	Collier de serrage à ressort		1
8	DUPZT2084180	Raccord de tuyau		1
9	DUPZT7083445	Douille de tuyau de carburant		1
10	DUPZT7010847	Boulon hexagonal	M8×16	8
11	DUPZT7040802	Ronde de blocage	Φ8	8
12	DUPZT7030819	Rondelle	Φ8	8
13	DUPZT7260602	Boulon hexagonal	M6×12	4
14	DUPZT2080880	Protection rotative		1
15	DUPZT7020505A	Écrou de blocage	M5	2
16	DUPZT5072860	Boîtier de papillon		1
17	DUPZT4030039	Console		1
18	DUPZT5072870	Commande de starter		1
19	DUPZT7260507	Vis à tête cruciforme	M5×12	2

ENSEMBLE DE PLATEAU DE COUPE DE 52 POUCHES



No.	Numéro de pièce	Description	Spécification	Qté
1	DUPZT4030053	Plateau de coupe de 132 cm (52 po)		1
2	DUPZT7011080	Boulon hexagonal	M10x110	4
3	DUPZT7031009	Rondelle	Φ10	30
4	DUPZT8011800	Rouleau anti-scalp		4
5	DUPZT4240585	Entretoise		4
6	DUPZT4262150-03	Entretoise		4
7	DUPZT7021004A	Écrou de blocage hexagonal	M10	23
8	DUPZT8010015	Rouleau anti-scalp		1
9	DUPZT7011155	Boulon hexagonal	M10x150	1
10	DUPZTB500636	Ensemble axe de lame		3
11	DUPZT3010751	Lame		3
12	DUPZT7011203	Boulon hexagonal	M12x85	2
13	DUPZT4240021	Boulon		1
14	DUPZT4030052A	Axe de tension fixe		2
15	DUPZT1042100	Poulie		3
16	DUPZT1050155	Courroie Bando B155		1
17	DUPZT1041690	Support de plateau de coupe		2
18	DUPZT7031221	Rondelle	Φ12	4
19	DUPZT4241745	Cache-poussière		2

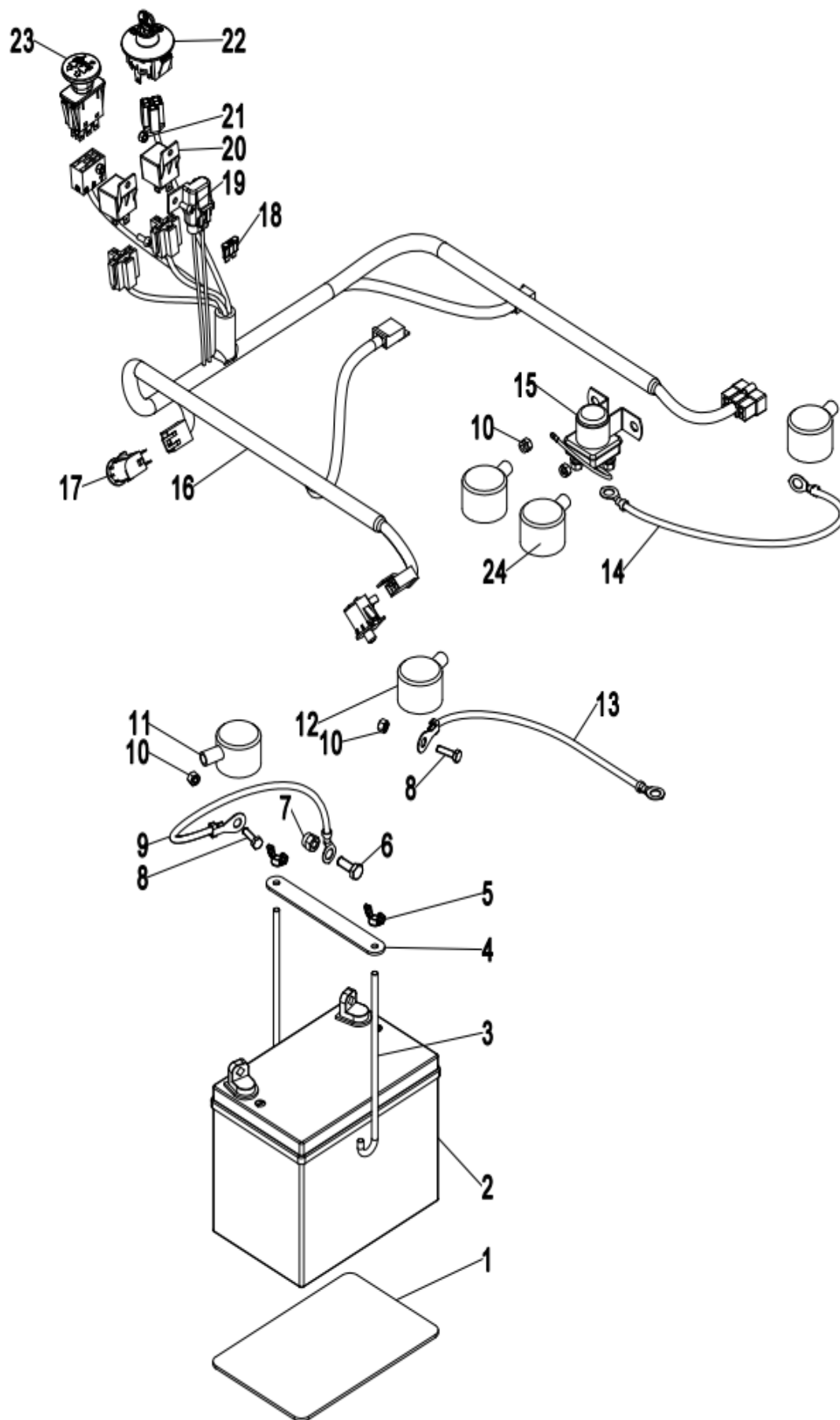
ENSEMBLE DE PLATEAU DE COUPE DE 52 POUCES

No.	Numéro de pièce	Description	Spécification	Qté
20	DUPZT7021201	Écrou hexagonal	M12	2
21	DUPZT7021204A	Écrou de blocage hexagonal	M12	2
22	DUPZT3050035	Ensemble tendeur dynamique		1
23	DUPZT7020803A	Écrou de blocage hexagonal	M8	19
24	DUPZT7030819	Rondelle	Ø8	29
25	DUPZT4030048	Plaque limite gauche		1
26	DUPZT7180812	Boulon à collet carré	M8×20	4
27	DUPZT7020820	Écrou de ressort à lames type B	M8	7
28	DUPZT4561190	Protection de courroie gauche		1
29	DUPZT4030046	Plaque de butée droite		1
30	DUPZTB000424-04	Protection de courroie droite		1
31	DUPZTB000424-01	Ensemble de protection en caoutchouc d'éjection		1
32	DUPZT7010820	Boulon à embase hexagonale	M8×20	1
33	DUPZT7011606	Boulon hexagonal	M16×1.5×50	3
34	DUPZT4152540	Plaque		3
35	DUPZT1014040	Arbre de broche		3
36	DUPZT7061232	Roulement à billes à gorge profonde	6205-DDU	6
37	DUPZT4120860	Entretoise de roulement		3
38	DUPZT4070440	Carter de broche		3
39	DUPZT7320020	Graisseur	M8×1	4
40	DUPZT4065201	Protection de roulement		3
41	DUPZT7110803	Clé	8×7×30	3
42	DUPZT7032006	Rondelle	Ø20	3
43	DUPZT7042003	Rondelle frein	Ø20	3
44	DUPZT7022004	Écrou hexagonal	M20×1.5	3
45	DUPZT7060401	Roulement à billes à gorge profonde	6204	2
46	DUPZT4240022	Entretoise		1
47	DUPZT7010821	Boulon hexagonal	M8×25	1
48	DUPZT7040802	Rondelle frein	Ø8	1
49	DUPZT4061205	Cache-poussière		1
50	DUPZT7030813	Grande rondelle	Ø8	1
51	DUPZT1041711	Fixation sur plateau		1
52	DUPZT7021015	Écrous à embase hexagonale		2
53	DUPZT7181005	Boulon à crochet		1
54	DUPZT7059750	Ressort de poulie de renvoi		2
55	DUPZT4241729	Entretien bras de renvoi - Mule		1
56	DUPZT4241510-06	Entretoise		1
57	DUPZT7220321	Boucle en feutre		1
58	DUPZT7031613	Grande rondelle	Ø16	1
59	DUPZT7021603	Écrou frein hexagonal		1
60	DUPZT4300004	Tige anti-détachement		1
61	DUPZT7030604	Grande rondelle	Ø6	2

ENSEMBLE DE PLATEAU DE COUPE DE 52 POUCES

No.	Numéro de pièce	Description	Spécification	Qté
62	DUPZT7040602	Rondelle frein	Ø6	1
63	DUPZT5010608	Bouton		1
64	DUPZT4301460	Protection contre les décharges de montage		1
65	DUPZT1014340	Arbre de liaison		1
66	DUPZT7131806	Broche en D		2
67	DUPZT7051015	Ressort-torsion		1
68	DUPZTB000424-01-01	Soudage par pliage		1
69	DUPZT7010893	Boulon hexagonal	M8x30	5
70	DUPZT4065070	Protection en caoutchouc		1
71	DUPZT4151730	Plaque de montage/inférieure		1
72	DUPZT7291260	Boulon de jointure	M12x60	2
73	DUPZT7021242	Écrou de blocage hexagonal	M12	2
74	DUPZT7016560	Boulon hexagonal	M8x25	7
75	DUPZT7130204	Goupille		7
76	DUPZT7010847	Boulon hexagonal	M8x16	9

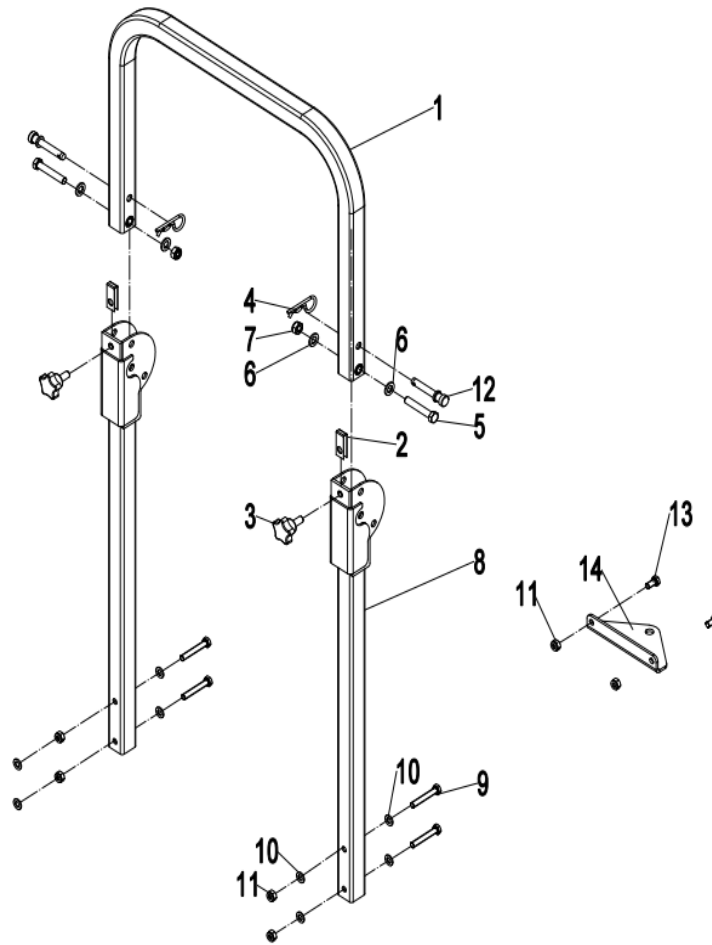
ASSEMBLAGE ÉLECTRIQUE



ASSEMBLAGE ÉLECTRIQUE

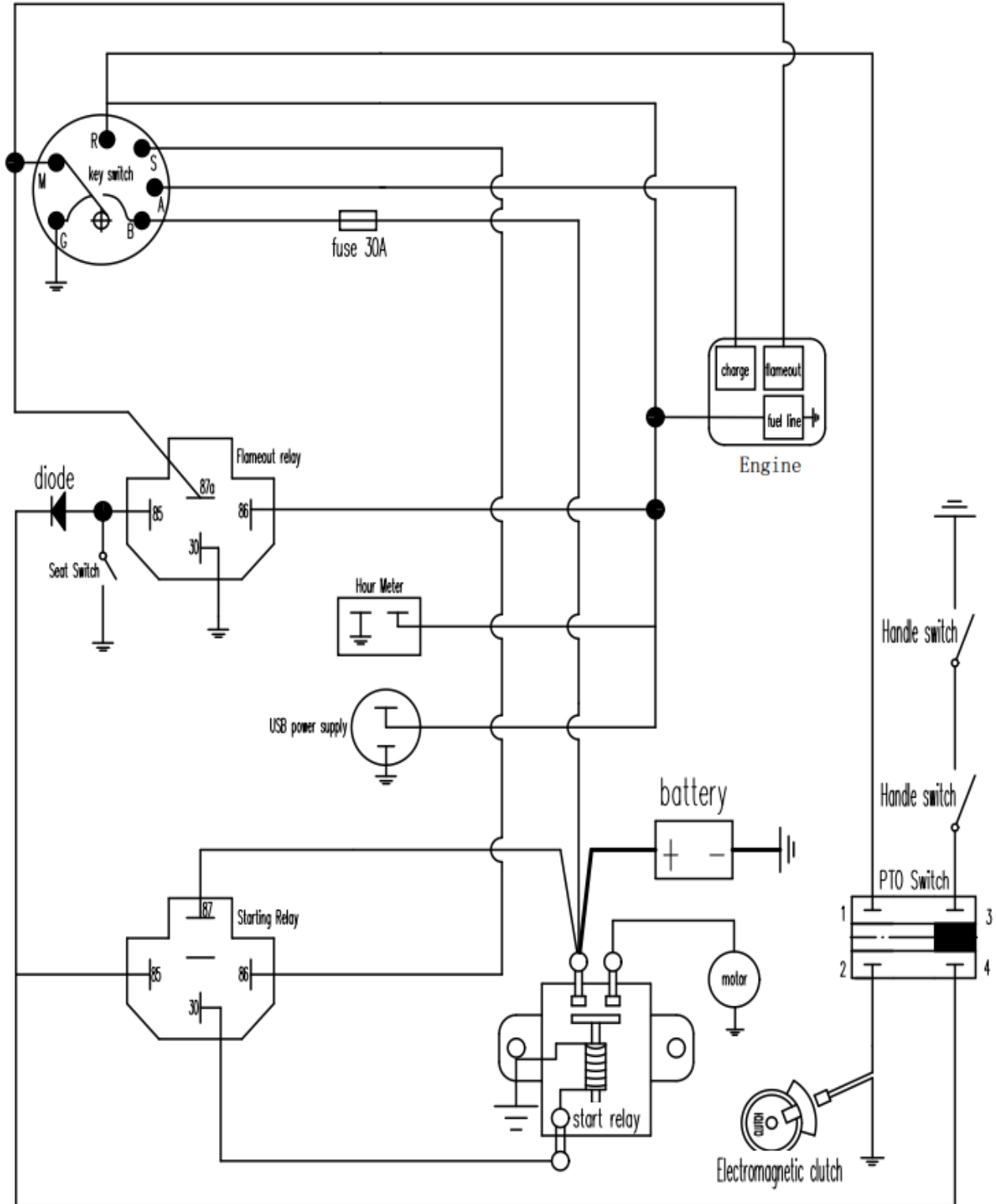
No.	Numéro de pièce	Description	Spécification	Qté
1	DUPZT5041160	Coussin de batterie		1
2	DUPZT9070335	Batterie		1
3	DUPZT4181281	Tige de fixation de la batterie		2
4	DUPZT4152270	Plaque de fixation de la batterie		1
5	DUPZT7020606	Écrou papillon		2
6	DUPZT7010894	Boulon à embase hexagonale	M8x16	1
7	DUPZT7020803A	Écrou de blocage hexagonal	M8	1
8	DUPZT7010662	Boulon hexagonal	M6x16	2
9	DUPZT9053181	Faisceau de câbles négatif de la batterie		1
10	DUPZT7020602A	Écrou hexagonal	M6	6
11	DUPZT6631001	Capuchon de protection de la borne négative		1
12	DUPZT6631002	Capuchon de protection de la cathode		1
13	DUPZT9053171	Faisceau de câbles positif		1
14	DUPZT9053191	Faisceau de câbles de démarrage		1
15	DUPZT9020280	Relais de démarrage		1
16	DUPZT9055121	Faisceau principal		1
17	DUPZT2401354	Interrupteur		2
18	DUPZT9010484	Fusible	30A	1
19	DUPZT7260507	Vis à tête cruciforme	M5x12	2
20	DUPZT9021001	Relais		2
21	DUPZT7020505A	Écrou de blocage hexagonal	M5	2
22	DUPZTAES-1311-53A	Contacteur d'allumage		1
23	DUPZT9010548	Contacteur d'embrayage de prise de force		1
24	DUPZT6631003	Capuchon de protection du câble d'alimentation		3

ACCESSOIRES



No.	Numéro de pièce	Description	Spécification	Qté
1	DUPZT4260842	Barre en forme de U		1
2	DUPZT4162520	Coussin de ressort		2
3	DUPZT5013230	Poignée		2
4	DUPZT7133130	Goupille fendue		2
5	DUPZT7011251	Boulon hexagonal	M12×70	2
6	DUPZT7031221	Rondelle	Φ12	4
7	DUPZT7021204A	Écrou de blocage hexagonal	M12	2
8	DUPZT4260843	Bras		2
9	DUPZT7011065	Boulon hexagonal	M10×65	4
10	DUPZT7031009	Rondelle	Φ10	8
11	DUPZT7021004A	Écrou de blocage hexagonal	M10	6
12	DUPZT7133221	Arbre		2
13	DUPZT7011092	Boulon hexagonal	M10×20	2
14	DUPZT5090910	Plaque de crochet de remorquage		1

SCHÉMA ÉLECTRIQUE



1. Key switch schematic diagram

off: M+G+A
 RUN: R+B+A
 START: S+B+R

2. PTO switch schematic diagram

press down : 3and4 Conduction, 1and2 break;
 pull up: 1and2 Conduction, 3and4 break.