

# LITTLE BEAVER

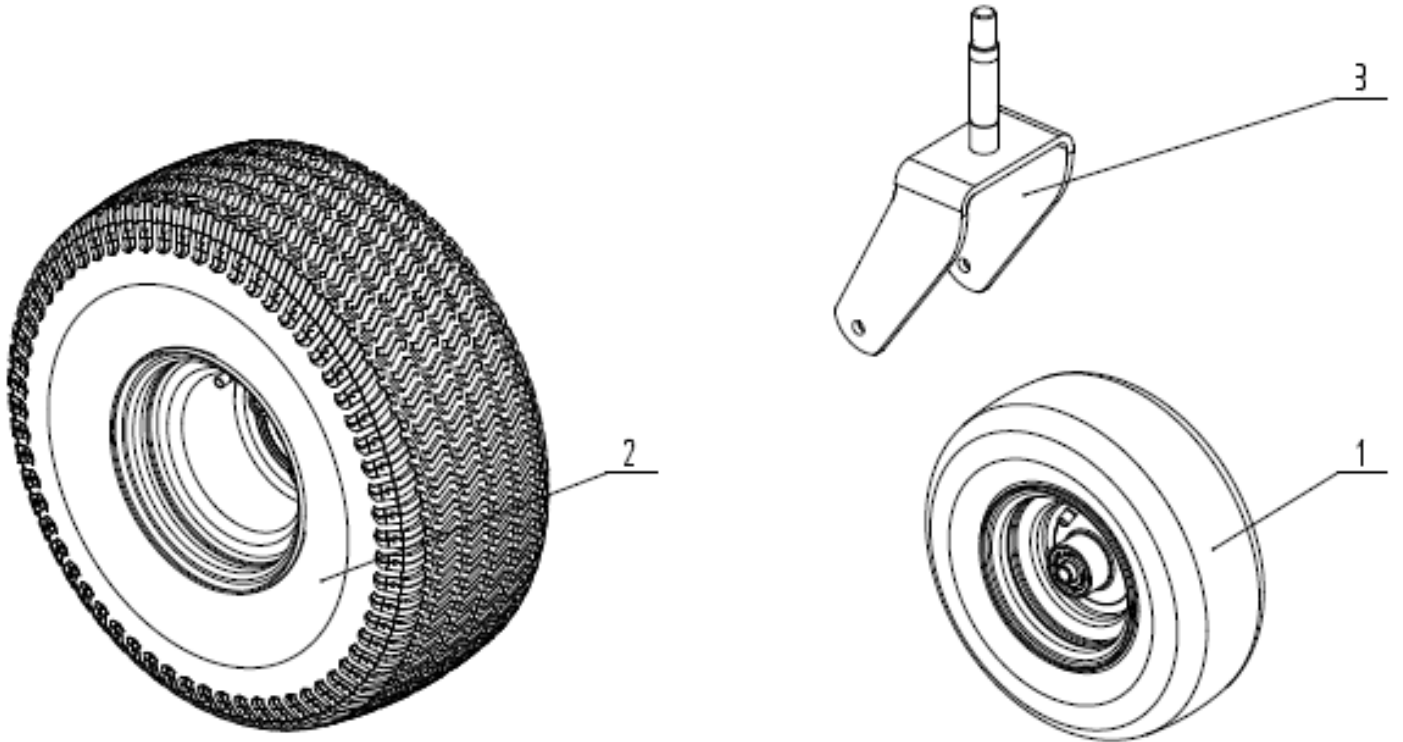
## Manuel de pièces de l'équipement

**Modèle : DUEZT54-60AH  
Tondeuse Zero-Turn**



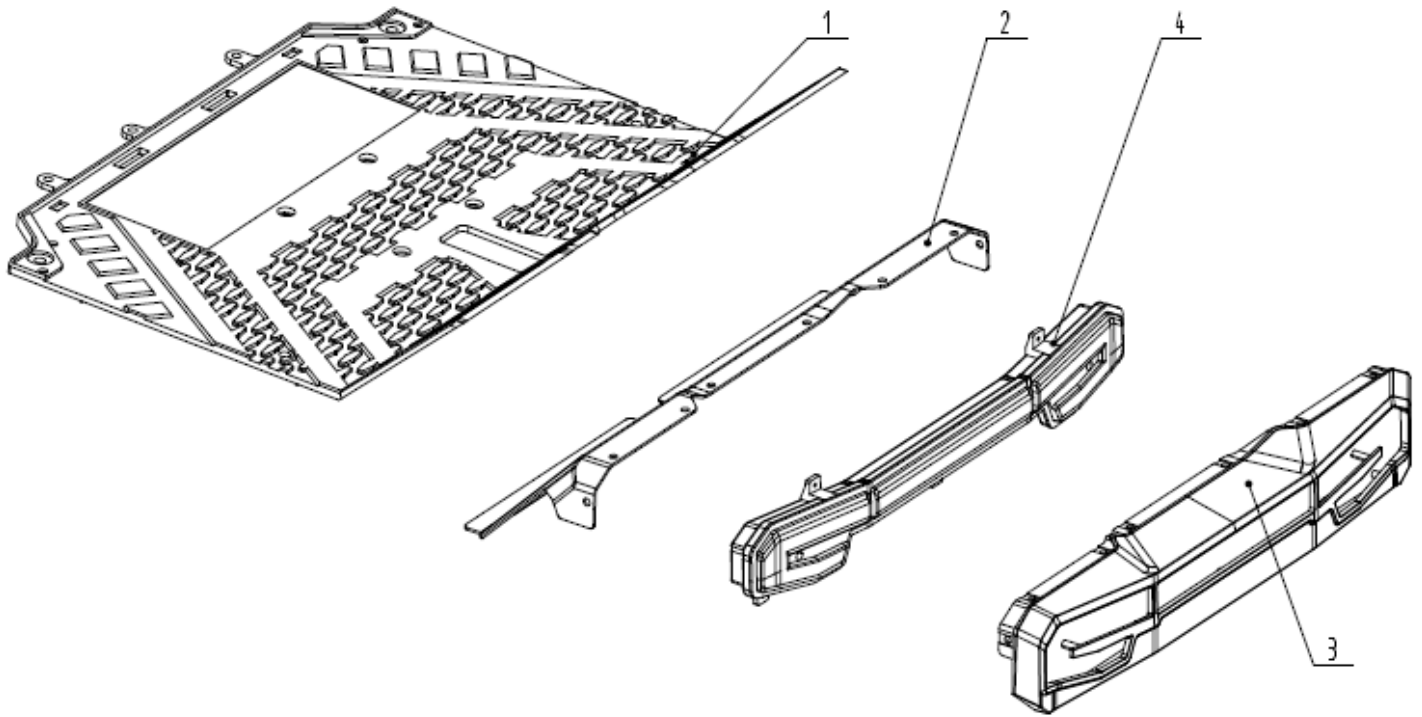
Photo fournie à titre indicatif seulement

# ROUES



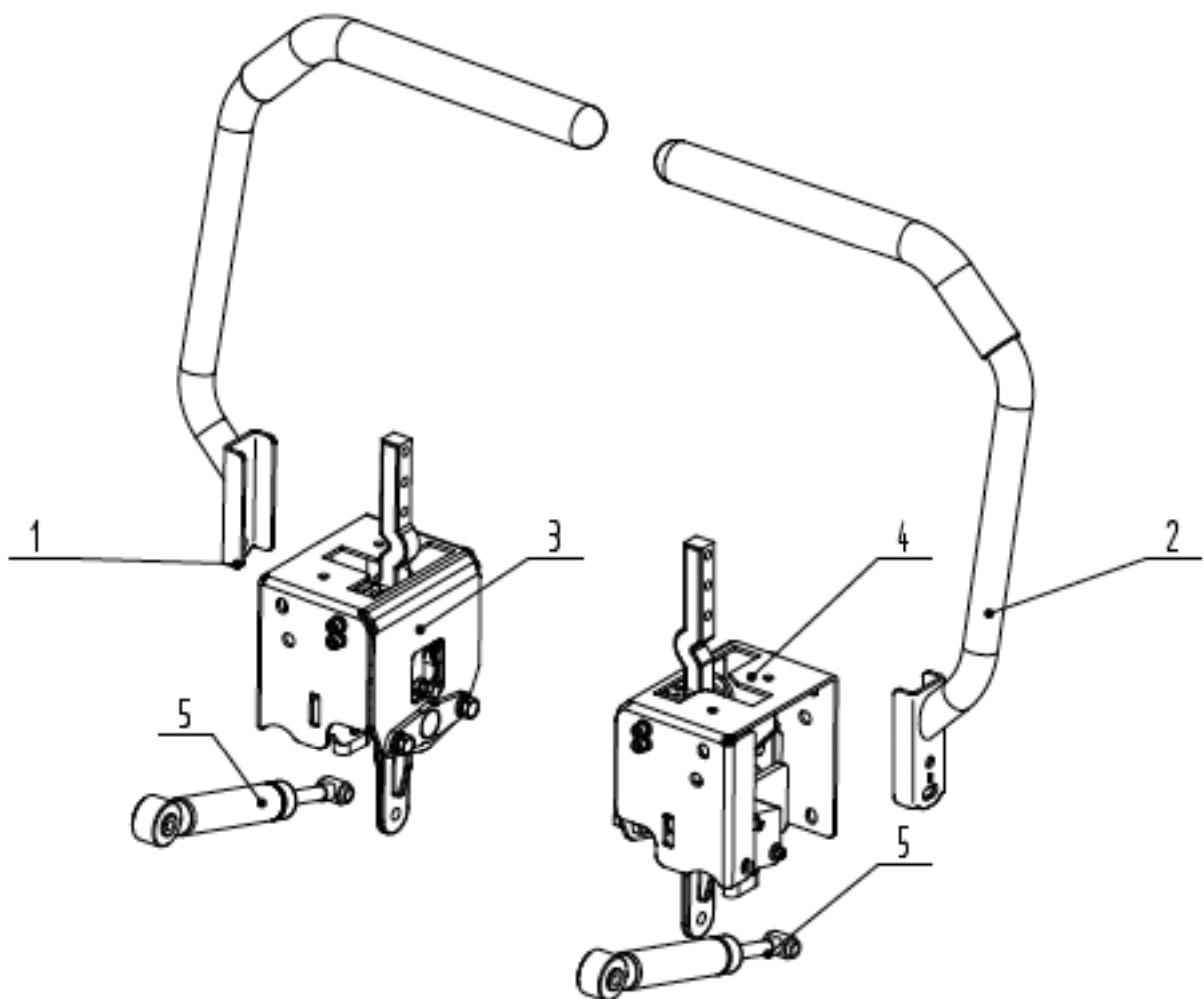
No.	Numéro de pièce	Description	Qté
1	DUP77420-G150003	Roue avant	2
2	DUP77410-G150003	Roue arrière	2
3	DUP77426-G150001	Fourche pivotante	2

## ASSEMBLAGE DE PANNEAU DE PLANCHER



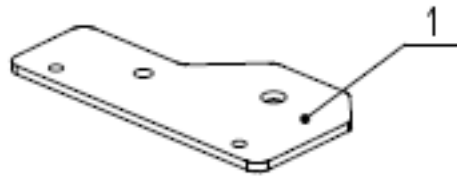
No.	Numéro de pièce	Description	Qté
1	DUP81027-G150001	Plancher	1
2	DUP79154-G150001	Repose-pieds	1
3	DUP81048-G150001	Pare-chocs avant	1
4	DUP33010-G150001	Bloc optique avant à DEL	1

## ENSEMBLE DE BRAS DE CONTRÔLE



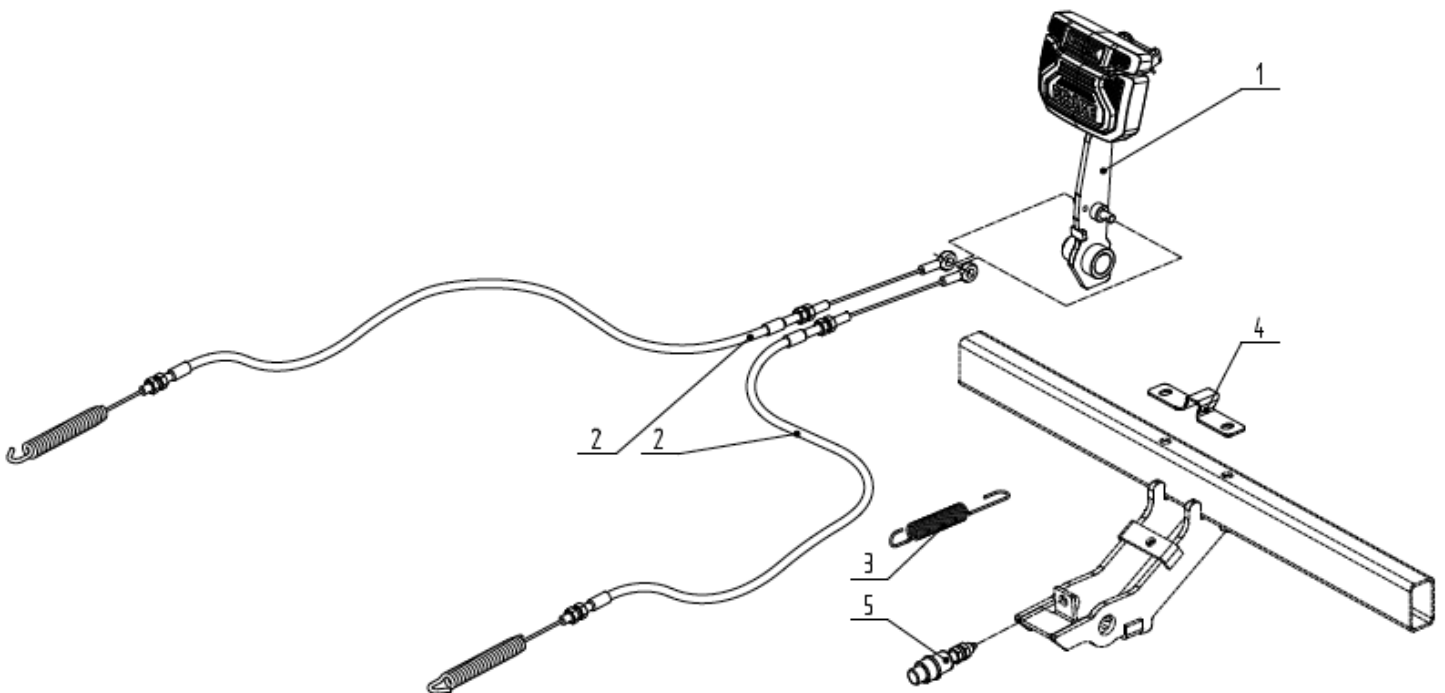
No.	Numéro de pièce	Description	Qté
1	DUP78810-G150001	Poignée de bras de suspension gauche	1
2	DUP78810-G150002	Poignée de bras de suspension droite	1
3	DUP78190-G150001	Bras de suspension gauche	1
4	DUP78190-G150002	Bras de suspension droit	1
5	DUP78143-G020001	Amortisseur de bras de suspension	2

## ATTELAGE DE REMORQUAGE



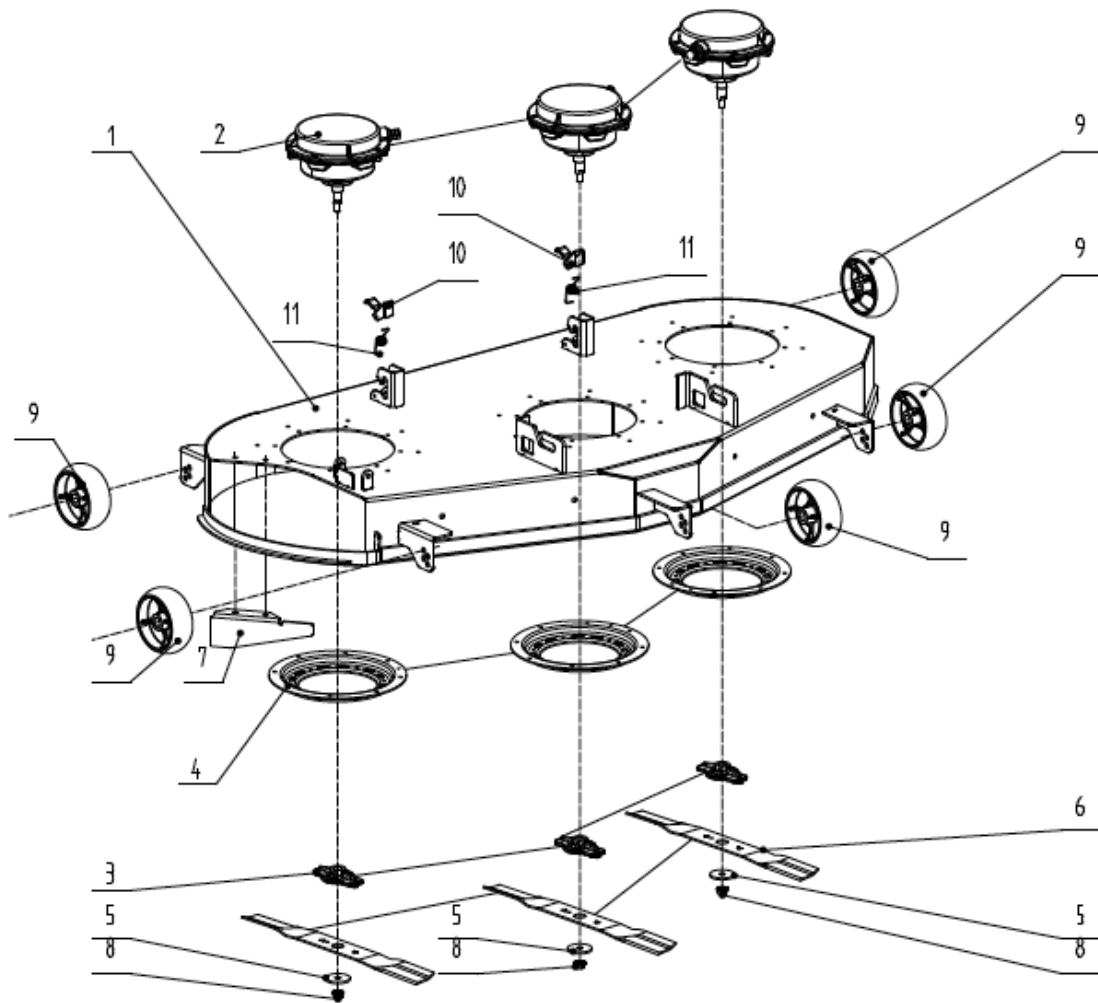
No.	Numéro de pièce	Description	Qté
1	DUP72016-G150001	Atelage de remorque	1

## ENSEMBLE DE FREIN



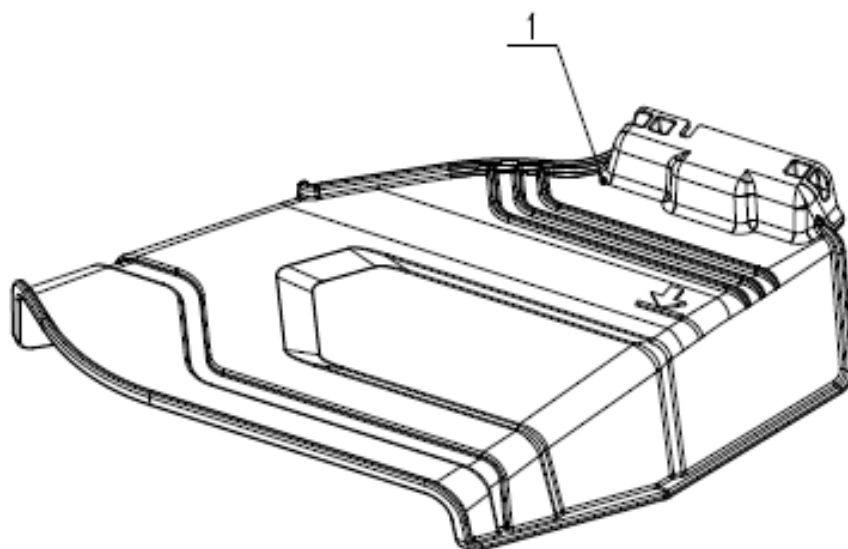
No.	Numéro de pièce	Description	Qté
1	DUP91150-G150001	Ensemble pédale de frein	1
2	DUP77102-G150001	Câble de frein	2
3	DUP77118-G020001	Ressort de pédale de frein	1
4	DUP77703-G020001	Crochet de verrouillage de frein	1
5	DUP77112-G010001	Contacteur de frein	1

## ASSEMBLAGE DU PONT



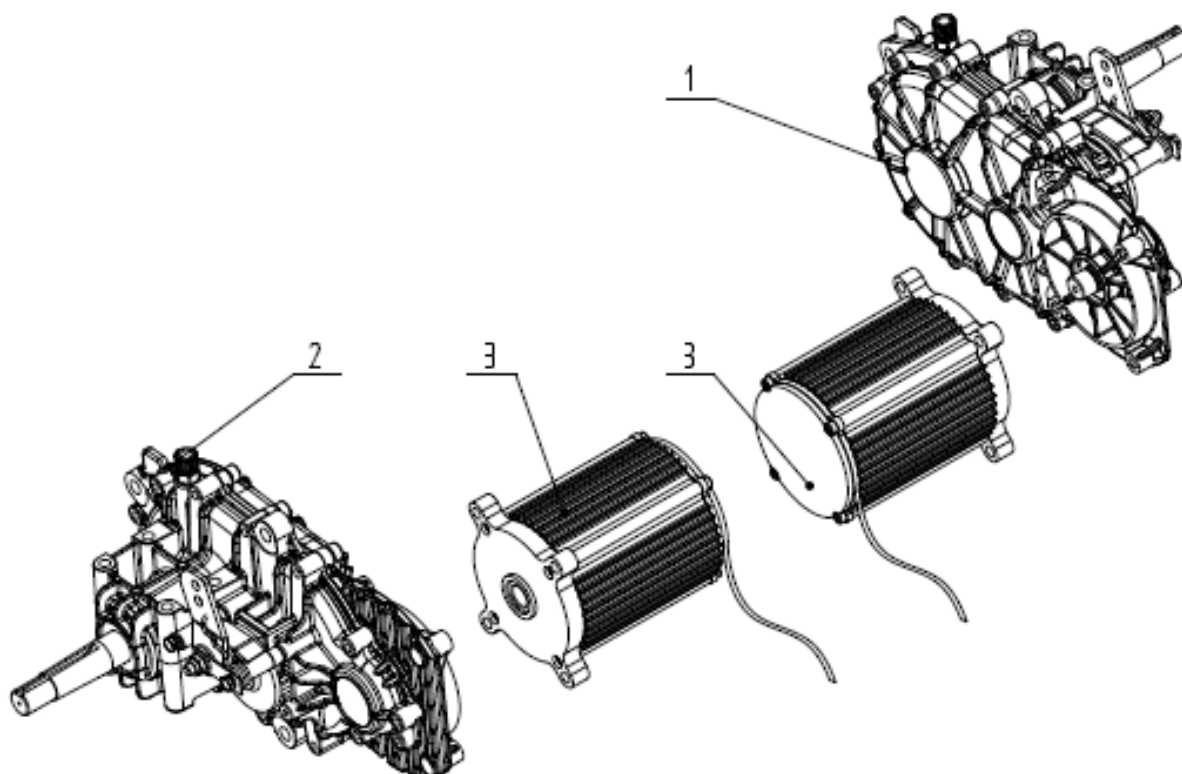
No.	Numéro de pièce	Description	Qté
1	DUP73010-G160001	Plateau de coupe, 137 cm	1
2	DUP73040-G160002	Moteur du plateau de coupe	3
3	DUP73025-G200001	Adaptateur de lame	3
4	DUP73046-G160002	Plaque de montage du moteur du plateau de coupe	3
5	DUP73026-G020001	Rondelle de retenue de lame	3
6	DUP73027-G160001	Lame	3
7	DUP72310-G060001	Défecteur d'éjection	1
8	DUP90358-G010001	Écrou de blocage (M10 x 1,25)	3
9	DUP73060-G010001	Roue de rouleau avant du plateau de coupe	5
10	DUP73070-G060003	Loquet de fixation du plateau de coupe	2
11	DUP21226-G060001	Ressort de fixation du plateau de coupe	2

## ENSEMBLE DE COUVERCLE DE DÉCHARGE ET DE PAILLAGE



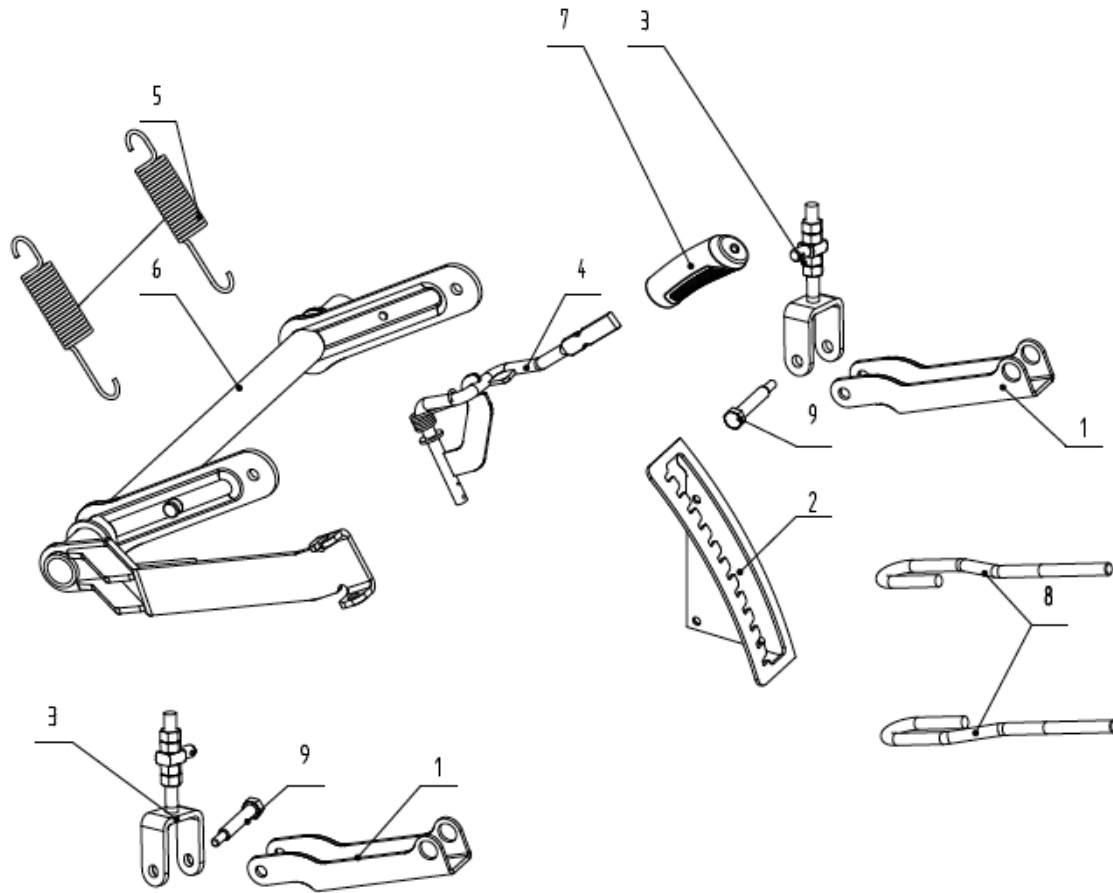
No.	Numéro de pièce	Description	Qté
1	DUP72410-G160001	Ensemble de goutotte d'éjection latérale	1

## ENSEMBLE DE TRANSMISSION



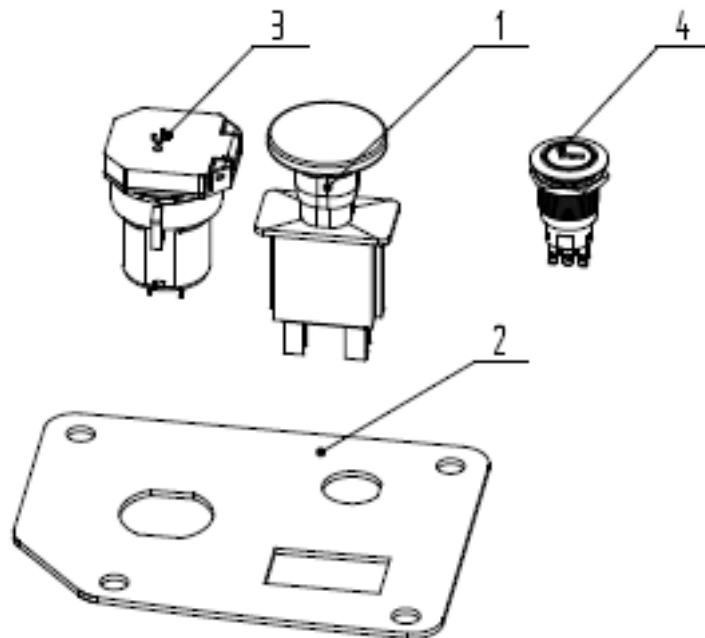
No.	Part number	Description	Qty
1	DUP77880-G150001	Ensemble boîte de vitesses gauche	1
2	DUP77880-G150002	Ensemble boîte de vitesses droite	1
3	DUP77360-G160001	Moteur d'entraînement	2

## ENSEMBLE DE LEVAGE DU PLATEAU



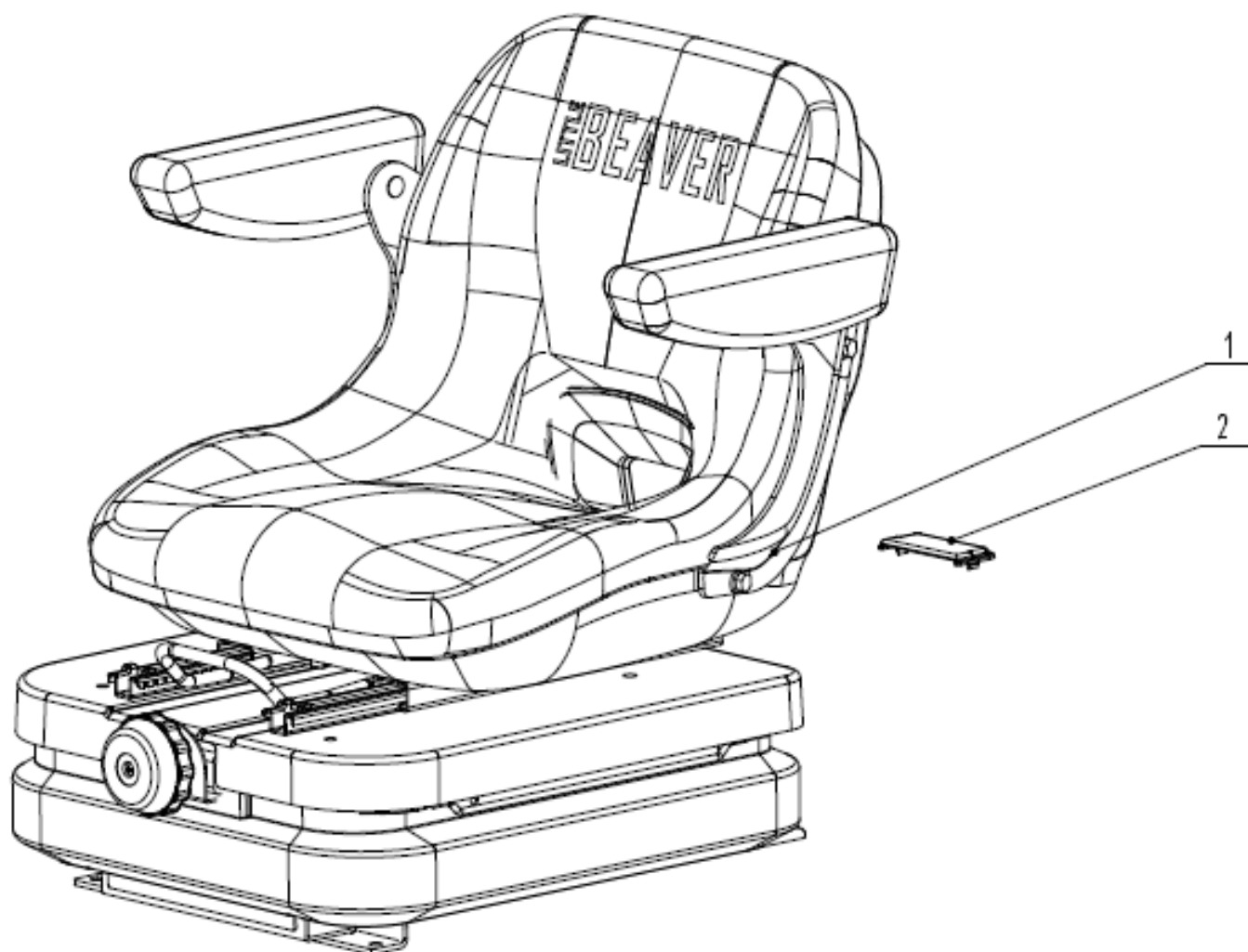
No.	Numéro de pièce	Description	Qté
1	DUP78610-G060001	Système de levage du plateau	2
2	DUP77620-G060001	Plaque d'arrêt	1
3	DUP92110-G160001	Ensemble crochet en Y	2
4	DUP77605-G160001	Levier de levage du plateau	1
5	DUP77662-G060001	Ressort de levage du plateau	2
6	DUP77600-G160001	Ensemble de tringlerie et d'essieu de levage du plateau	1
7	DUP77606-G080001	Poignée de levage du plateau	1
8	DUP77444-G060001	Crochet de suspension avant du plateau	2
9	DUP90209-G110001	Boulon à épaulement de levage du plateau	2

## ENSEMBLE DU PANNEAU DE COMMANDE



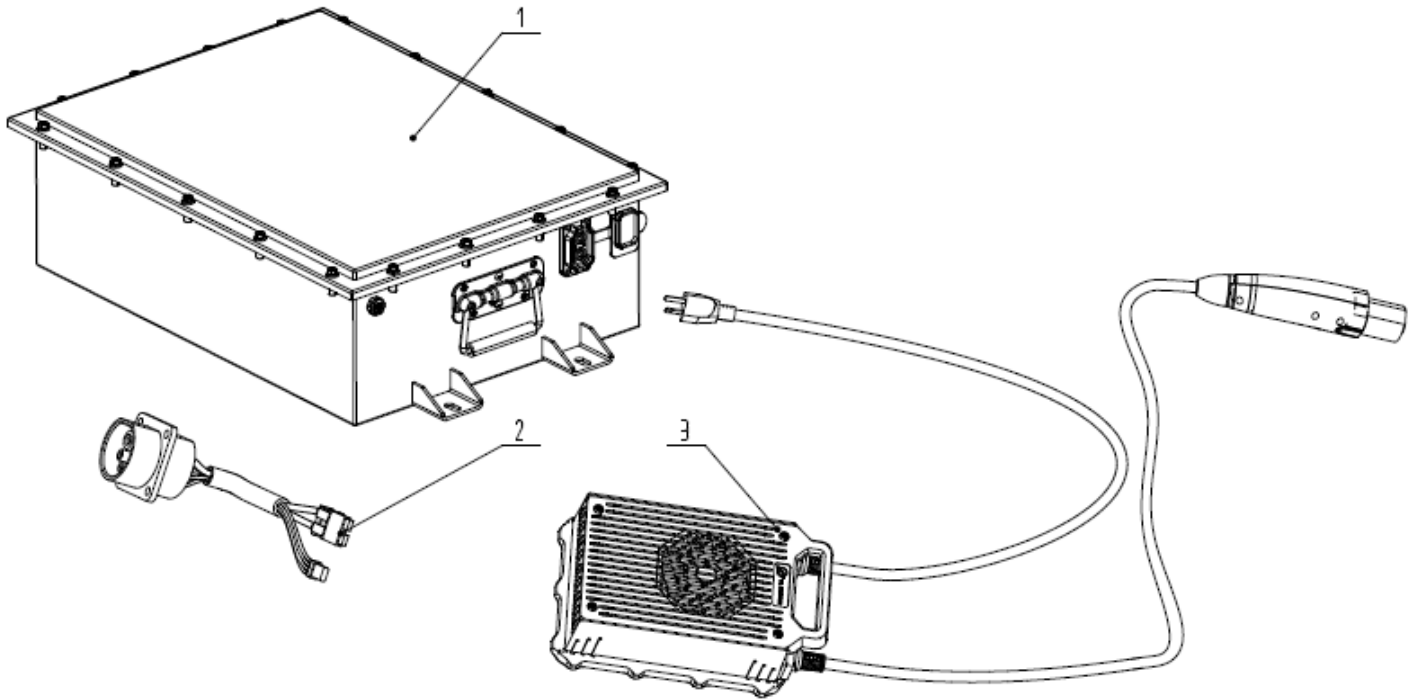
No.	Numéro de pièce	Description	Qté
1	DUP35104-G050001	Prise de force	1
2	DUP35650-G150001	Panneau de commande frontal	1
3	DUP35557-G100001	Module USB (type C)	1
4	DUP35300-G200001	Module de clé	1

# SIÈGE



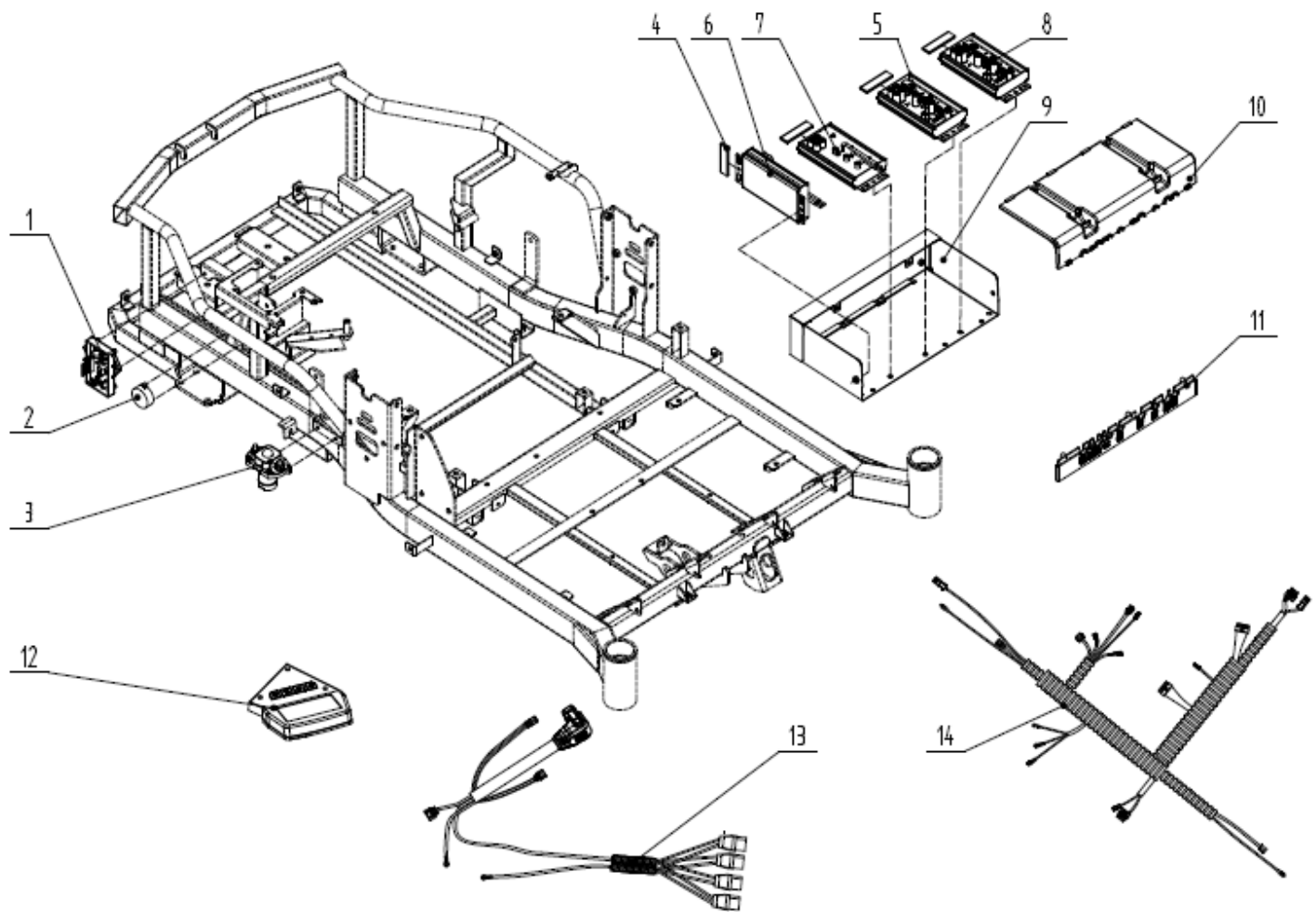
No.	Numéro de pièce	Description	Qté
1	DUP79140-G150006	Siège à suspension avec accoudoir	1
2	DUP81065-G150001	Cache-fils	1

## ENSEMBLE BATTERIE ET CHARGEUR



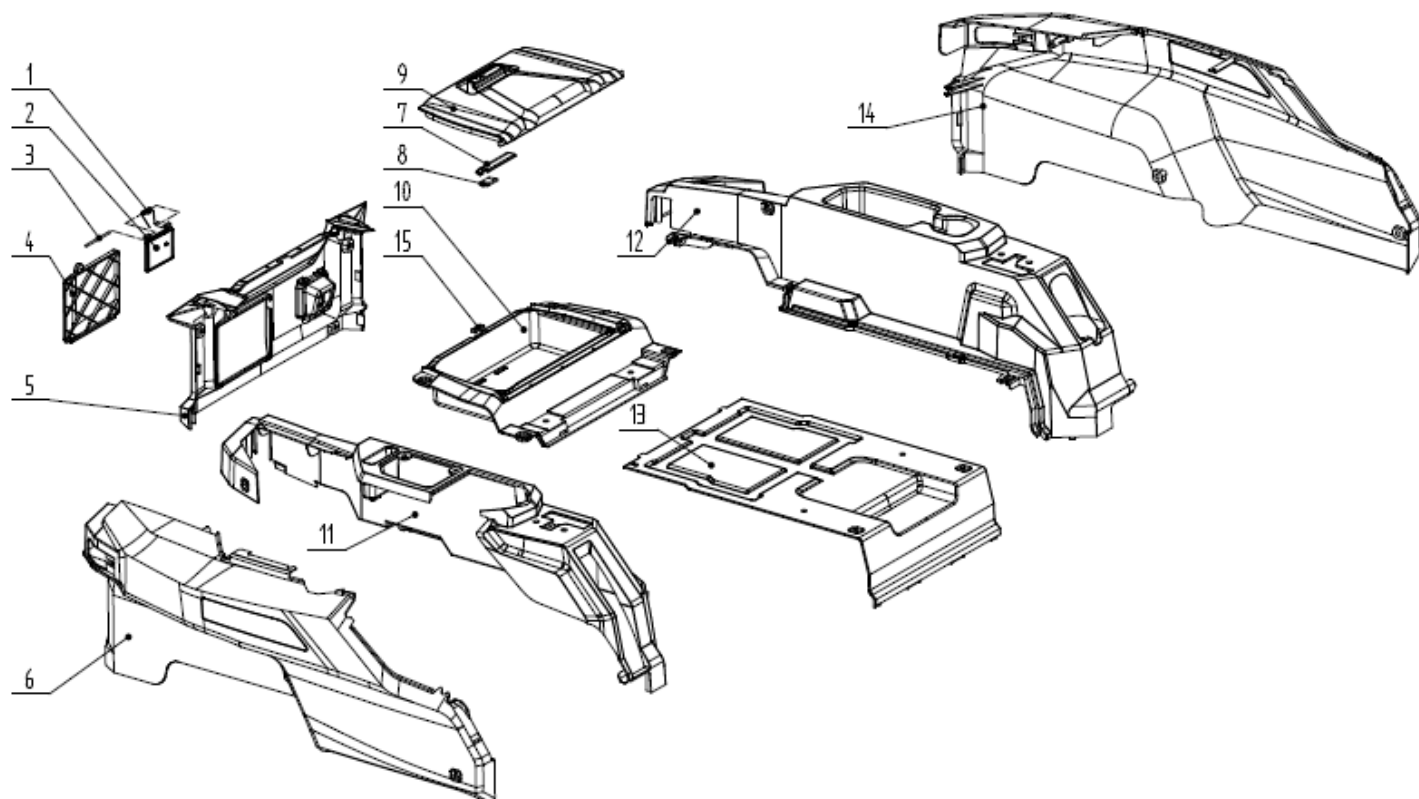
No.	Numéro de pièce	Description	Qté
1	DUP81160-G160001	Batterie (72 V 60 Ah)	1
2	DUP35141-G150001	Prise de charge	1
3	DUP35152-G200001	Chargeur (États-Unis)	1

## PIÈCES ÉLECTRIQUES ET CHÂSSIS



No.	Numéro de pièce	Description	Qté
1	DUP81070-G150001	Commande centrale	1
2	DUP35156-G020001	Bip sonore	1
3	DUP37350-G010002	Relais principal	1
4	DUP77376-G150001	Coussinet en silicone	5
5	DUP77361-G150002	Contrôleur de moteur esclave	1
6	DUP73001-G160004	Contrôleur de plateau esclave	2
7	DUP73001-G160003	Contrôleur de plateau maître	1
8	DUP77361-G150001	Contrôleur de moteur maître	1
9	DUP81073-G150001	Boîtier de commande	1
10	DUP81074-G150001	Couvercle du boîtier de commande	1
11	DUP81039-G150001	Socket de joint d'étanchéité des câbles	1
12	DUP81050-G150001	Ensemble écran LCD, boutons et couvercles	1
13	DUP35661-G160001	Câble de sortie de la batterie	1
14	DUP35542-G150001	Faisceau de câbles principal	1

## PLASTIQUES



No.	Numéro de pièce	Description	Qté
1	DUP81011-G150001	Ressort de porte du port de charge	1
2	DUP81013-G150001	Porte du port de charge	1
3	DUP93124-G150001	Axe de charnière de la porte du port de charge	1
4	DUP94111-G150001	Cache de la prise batterie	1
5	DUP81009-G150001	Garniture arrière	1
6	DUP81008-G150001	Garniture droite	1
7	DUP81064-G150001	Bouton de rangement	1
8	DUP81044-G150001	Plaque magnétique	1
9	DUP81017-G150001	Couvercle de rangement	1
10	DUP81043-G150001	Boîte de rangement	1
11	DUP35680-G150001	Console droite	1
12	DUP81007-G150001	Console gauche	1
13	DUP81016-G150001	Cache avant	1
14	DUP81006-G150001	Garniture gauche	1
15	DUP81045-G150001	Aimant	1