

# LITTLE BEAVER

## Manuel de pièces du moteur

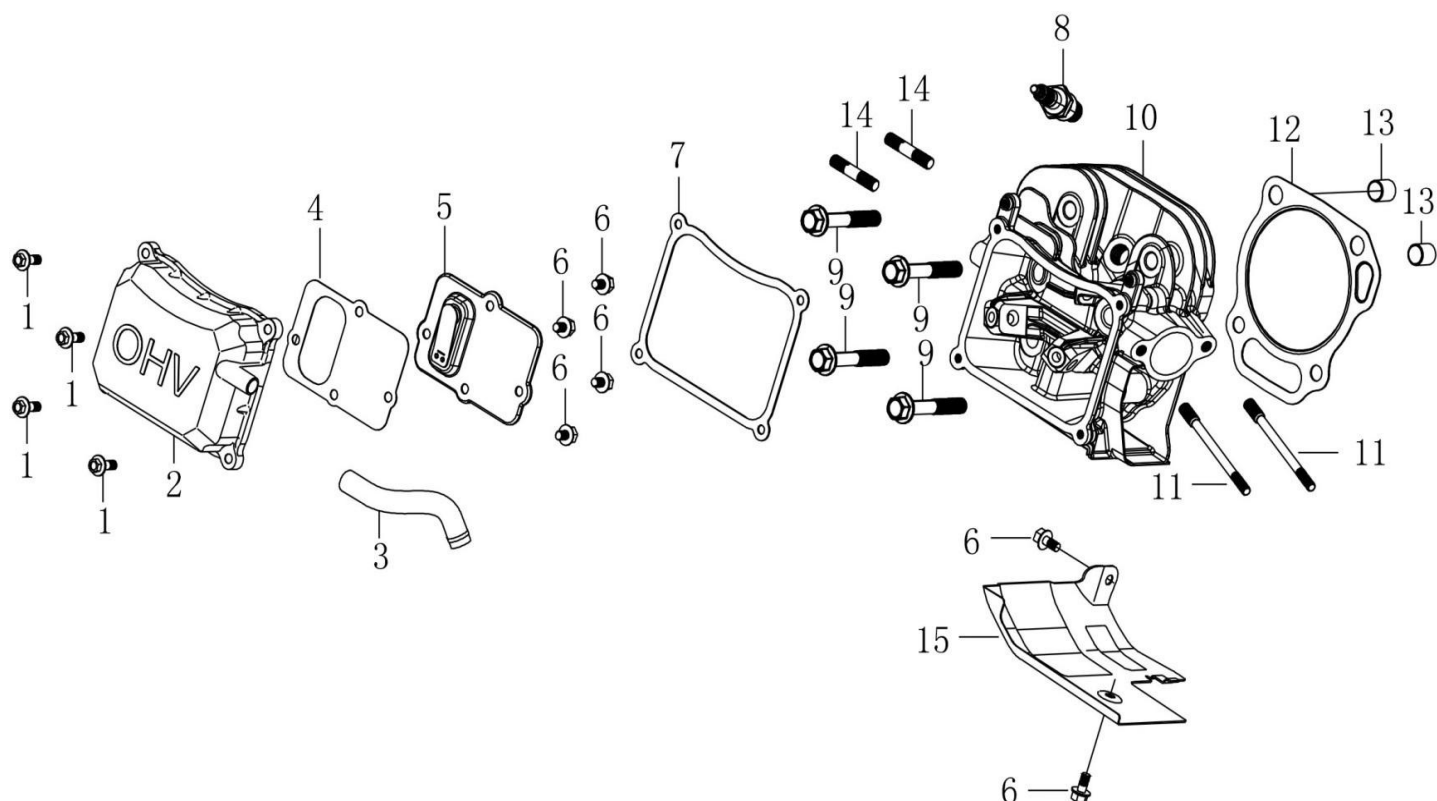
Modèle : DUELM-RC40

Tondeuse téléguidée à chenilles 40po



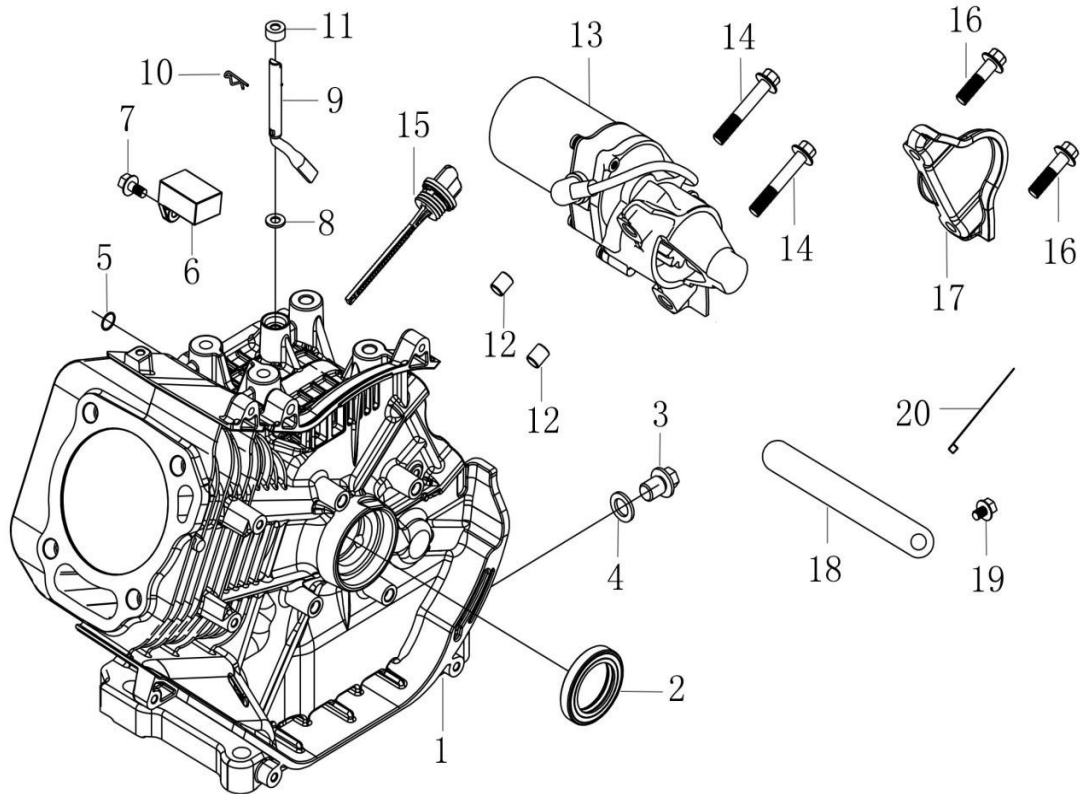
Photo fournie à titre indicatif seulement

# CULASSE



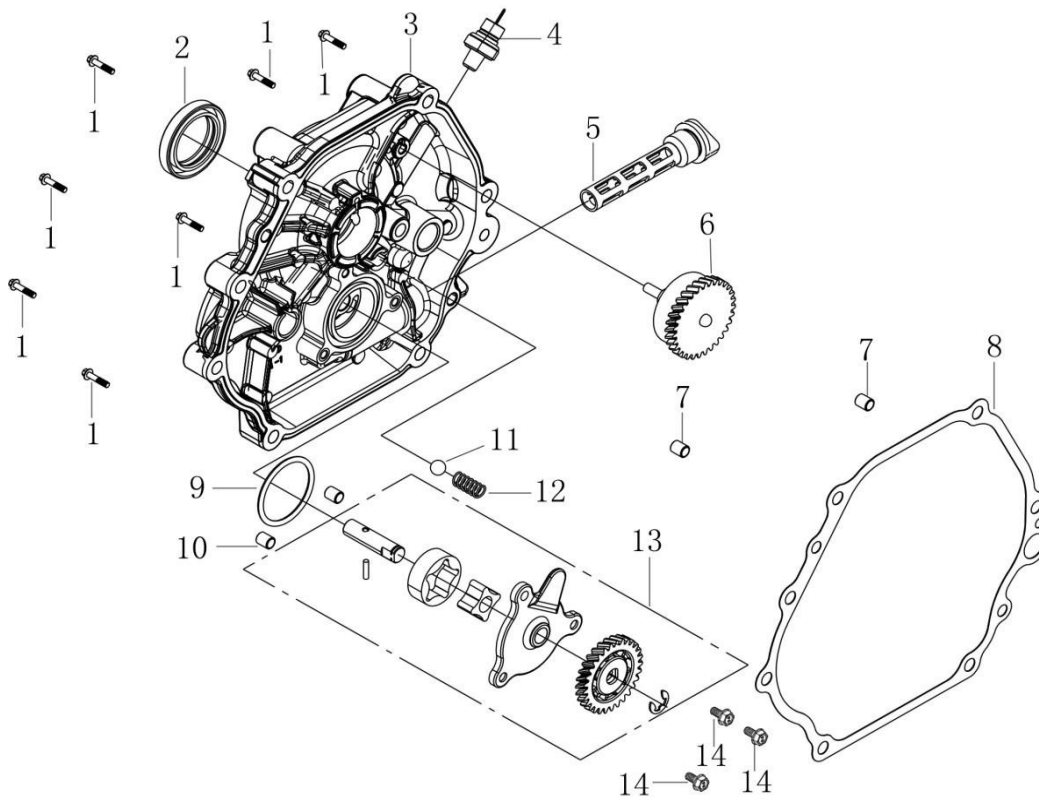
No.	Numéro de pièce	Description	Qté
1	DUP380140077-0005	BOULON À BRIDE M6×20	4
2	DUP120230190-T196	COUVERCLE DE CULASSE	1
3	DUP380741427-T199	TUBE DE RENIFLARD	1
4	DUP110850029-T196	GARNITURE DE CHAMBRE DE RENIFLARD	1
5	DUP110840040-T196	BOUCHON DE CHAMBRE DE RENIFLARD	1
6	DUP380140039-0003	BOULON À BRIDE M6×8	6
7	DUP120250054-T124	GARNITURE DE COUVERCLE DE CULASSE	1
8	DUP270960025-0001	BOUGIE D'ALLUMAGE (F7TC)	1
9	DUP380140337-0001	BOULON À BRIDE M10×80	4
10	DUP120080789-T196	CULASSE	1
11	DUP380180091-T110	BOUTON D'ADMISSION	2
12	DUP120150249-T196	JOINT DE CYLINDRE	1
13	DUP380600116-T110	GOUPILLE Ø12×20	2
14	DUP380180099-T110	BOUTON D'ÉCHAPPEMENT	2
15	DUP160190117-T196	CARÉNAGE	1

## CARTER



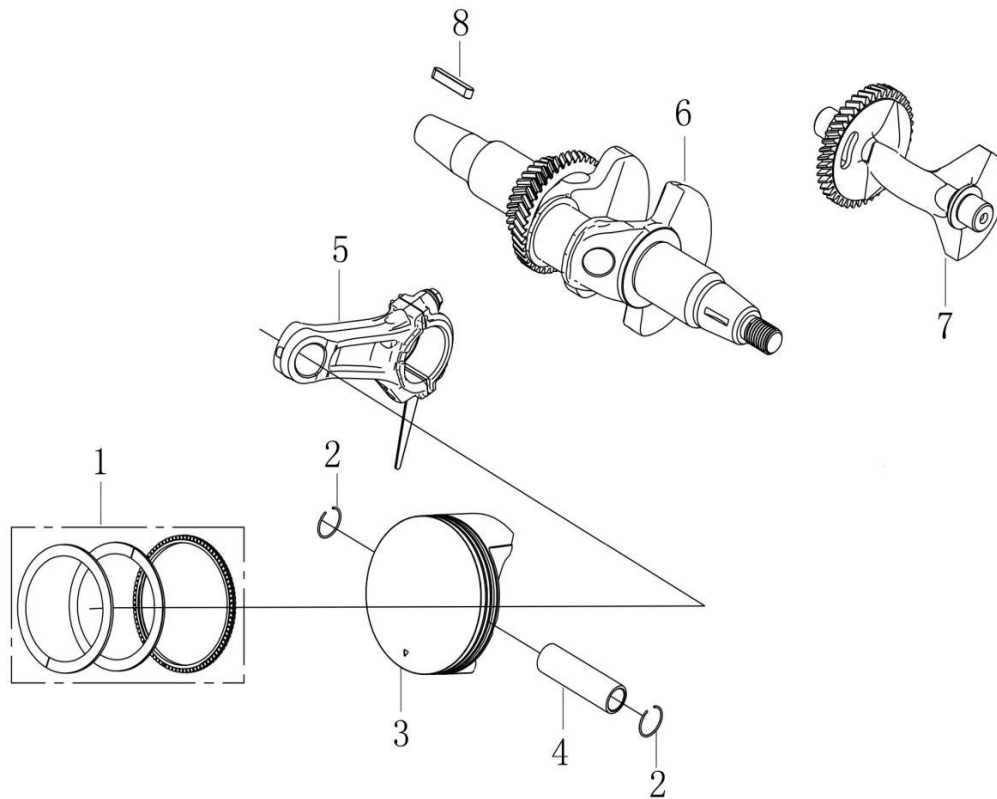
No.	Numéro de pièce	Description	Qté
1	DUP110810436-T199	CARTER	1
2	DUP380650337-T110	JOINT D'HUILE Ø35xØ52x7	1
3	DUP110260024-T110	BOULON DE VIDANGE	1
4	DUP380450516-T110	RONDELLE DE BOUCHON DE VIDANGE	1
5	DUP380840812-T372	JOINT TORIQUE	1
6	DUP281890014-T196	TÉMOIN D'ALERTE D'HUILE	1
7	DUP380140077-0005	BOULON À BRIDE M6x20	1
8	DUP380450522-T110	RONDELLE	1
9	DUP171630003-T110	ARBRE DE BRAS DE RÉGULATEUR	1
10	DUP381350004-T040	GOUPILLE DE VERROUILLAGE	1
11	DUP380650339-T110	JOINT D'HUILE	1
12	DUP380600123-0001	GOUPILLE DE CENTRAGE	2
13	DUP270350100-T196	DÉMARREUR	1
14	DUP380140148-0005	BOULON À BRIDE	2
15	DUP110690097-T190	JAUGE DE NIVEAU D'HUILE	2
16	DUP380140004-0004	BOULON À BRIDE M8x20	2
17	DUP160200073-0001	CARÉNAGE D'AIR	1
18	DUP380940346-T560	TALON DE CÂBLE	1
19	DUP380140037-0003	BOULON À BRIDE M6x8	1
20	DUP380900061-0001	BANDEAU DE FIXATION	1

## COUVERCLE DE CARTER



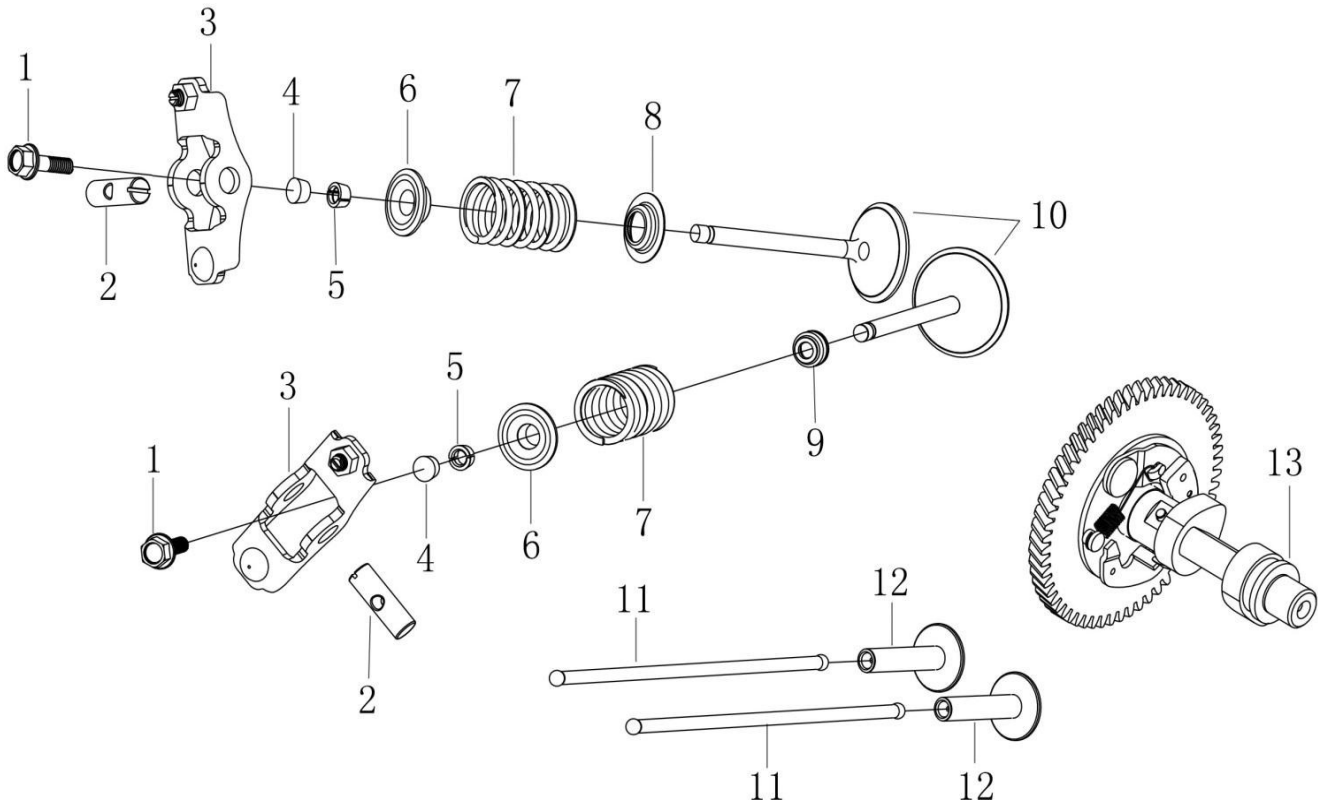
No.	Numéro de pièce	Description	Qté
1	DUP380140005-0006	BOULON À BRIDE M8×40	7
2	DUP380650337-T110	JOINT D'HUILE Ø35×Ø52×7	1
3	DUP110820299-T196	COUVERCLE DE CARTER	1
4	DUP283690002-T390	CAPTEUR DE PRESSION D'HUILE	1
5	DUP150290043-T196	ENSEMBLE DE REMPLISSAGE D'HUILE	1
6	DUP171750045-T196	ENSEMBLE RÉGULATEUR	1
7	DUP380600119-T110	GOUPILLE Ø8×12	2
8	DUP110830071-T196	JOINT DE COUVERCLE DE CARTER	1
9	DUP380840925-T470	JOINT TORIQUE	1
10	DUP380600121-0002	GOUPILLE Ø8×10	2
11	DUP380640016-0001	BILLE DE FRICTION	1
12	DUP381150716-T196	RESSORT DE FRICTION	1
13	DUP150010136-T199	ENSEMBLE POMPE À HUILE	1
14	DUP380140077-0005	BOULON À BRIDE M6×20	3

# VILEBREQUIN/PISTON



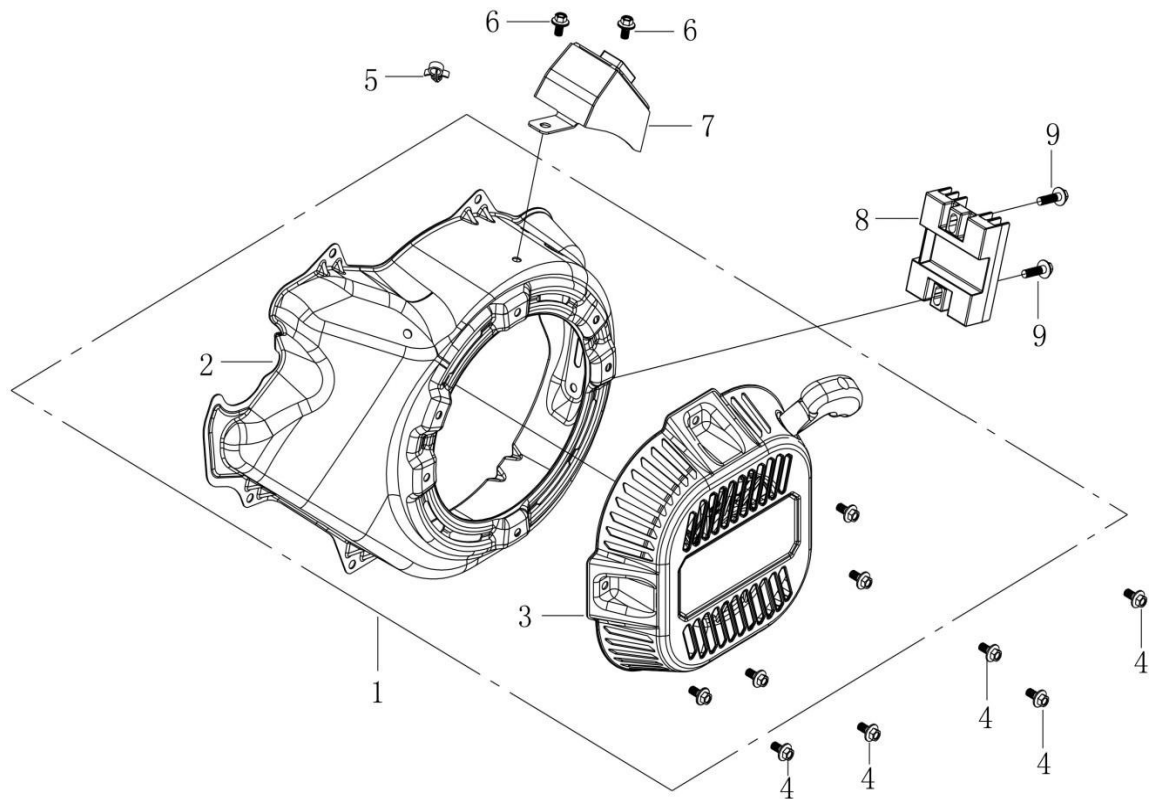
No.	Numéro de pièce	Description	Qté
1	DUP130070251-T196	JEU DE SEGMENTS	1
2	DUP380560057-T110	CLIP, AXE DE PISTON	2
3	DUP130030290-T196	PISTON	1
4	DUP130060080-T196	AXE DE PISTON	1
5	DUP130150143-T196	BIELLE	1
6	DUP130290722-T196	COMPOSANT DE VILEBREQUIN	1
7	DUP130450051-T196	POIDS D'ÉQUILIBRAGE	1
8	DUP380620035-0001	CLAVETTE	1

## CULBUTEUR, ARBRE À CAMES



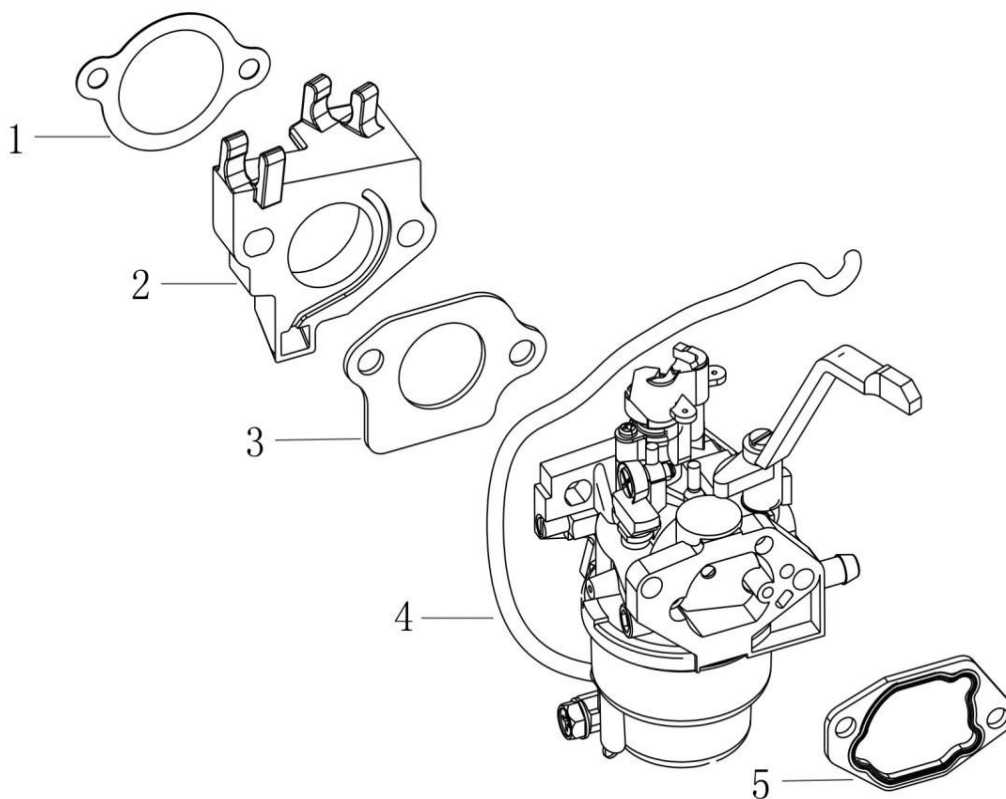
No.	Numéro de pièce	Description	Qté
1	DUP380140077-0005	BOULON À BRIDE M6×20	2
2	DUP140510059-T124	ARBRE À CULBUTEURS	2
3	DUP140450069-T124	ENSEMBLE CULBUTEUR	2
4	DUP140320002-T110	ROTATEUR DE SOUPAPE	2
5	DUP140390015-T11D	VERROU DE SOUPAPE	4
6	DUP140380021-T11D	RETENUE DE RESSORT DE SOUPAPE	2
7	DUP140340025-T11D	RESSORT DE SOUPAPE	2
8	DUP140360010-T110	SIÈGE DE RESSORT DE SOUPAPE	1
9	DUP140400012-T110	JOINT DE TIGE DE SOUPAPE	1
10	DUP500550063-T124	ENSEMBLE DE SOUPAPE	1
11	DUP140670067-T196	TIGE DE POUSSÉE	2
12	DUP140690004-T110	POUSSEUR DE SOUPAPE	2
13	DUP140020183-T196	ENSEMBLE D'ARBRE À CAMES	1

## SOUS-ENSEMBLE DÉMARREUR



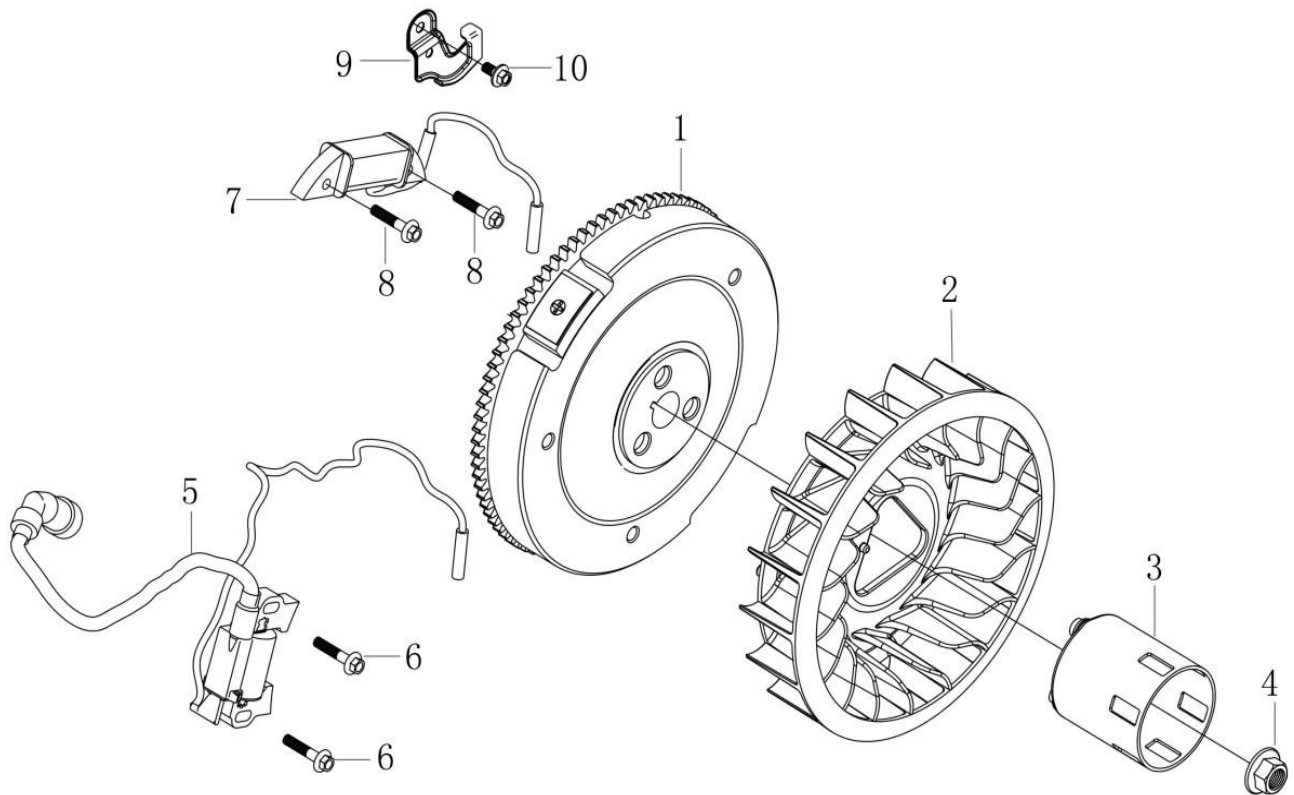
No.	Numéro de pièce	Description	Qté
1	DUP193490548-T196	LANCEUR À RAPPEL AUTOMATIQUE	1
2	DUP160210142-T196	COUVERCLE DE VENTILATEUR	1
3	DUP193500182-T196	DÉMARREUR	1
4	DUP380140067-0003	BOULON À BRIDE M6×12	5
5	DUP380930027-0001	COLLIER DE FIXATION DE CÂBLE	1
6	DUP380140039-0003	BOULON À BRIDE M6×8	2
7	DUP271050072-T196	BOÎTIER DE COMMANDE DE DÉMARRAGE	1
8	DUP270880303-T196	REDRESSEUR RÉGULATEUR DE TENSION	1
9	DUP380140077-0005	BOULON À BRIDE M6×20	2

# CARBURATEUR



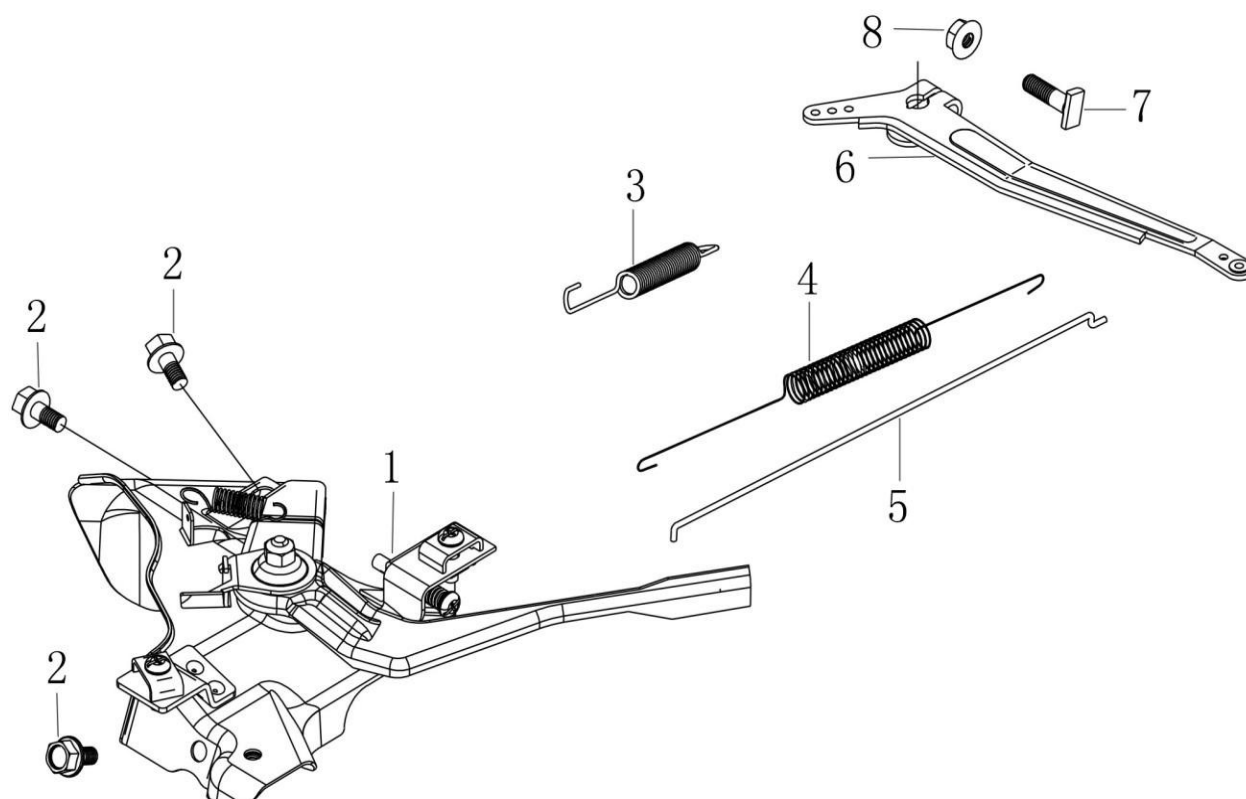
No.	Numéro de pièce	Description	Qté
1	DUP170430062-T11D	GARNITURE D'EMBALLAGE, ISOLATEUR	1
2	DUP170440080-T116	ISOLATEUR, CARBURATEUR	1
3	DUP170430050-T11D	EMBALLAGE, CARBURATEUR	1
4	DUP170022334-T196	CARBURATEUR	1
5	DUP170430070-T11D	ENTRETOISE, FILTRE À AIR	1

## ENSEMBLE VOLANT/BOBINE



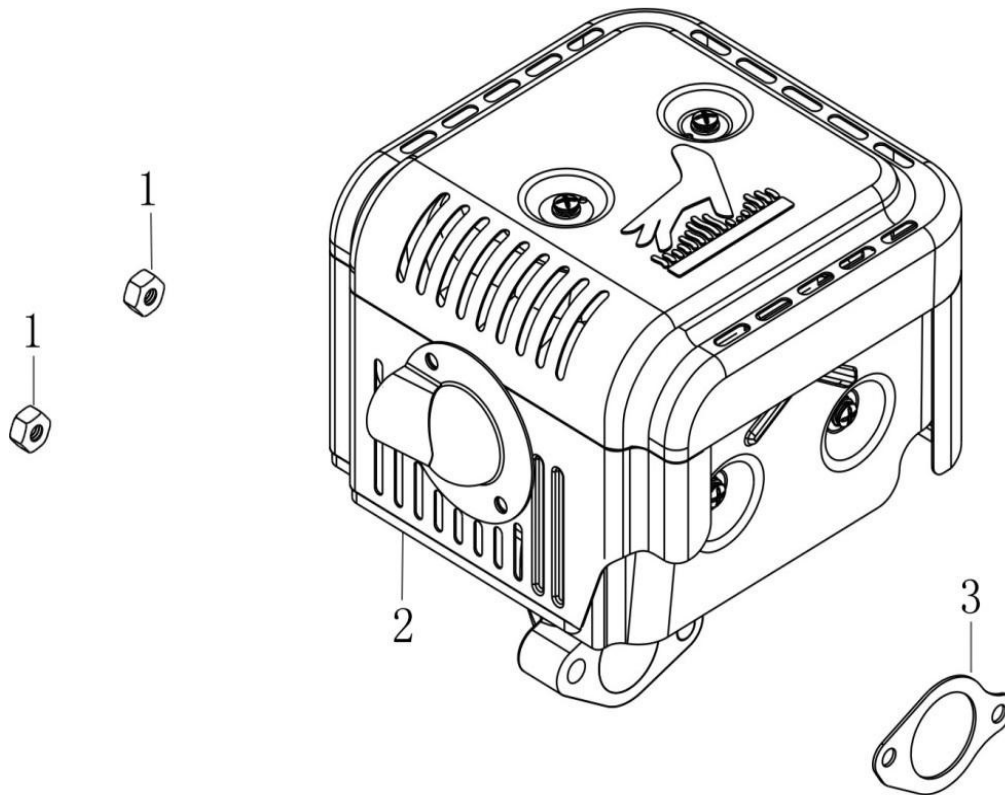
No.	Numéro de pièce	Description	Qté
1	DUP270020444-T196	VOLANT MOTEUR	1
2	DUP160180041-T196	VENTILATEUR DE REFROIDISSEMENT	1
3	DUP193590039-T196	POULIE DE DÉMARREUR	1
4	DUP380370079-T381	ÉCROU SPÉCIAL	1
5	DUP270920467-T196	BOBINE D'ALLUMAGE	1
6	DUP380140103-0004	BOBINE À BRIDE M6×25	2
7	DUP270190052-T196	BOBINE DE CHARGE	1
8	DUP380140054-0003	BOBINE À BRIDE M6×30	2
9	DUP270280034-T196	CÂBLE DE COLLIER	1
10	DUP380140039-0003	BOBINE À BRIDE M6×8	1

## SYSTÈME DE CONTRÔLE



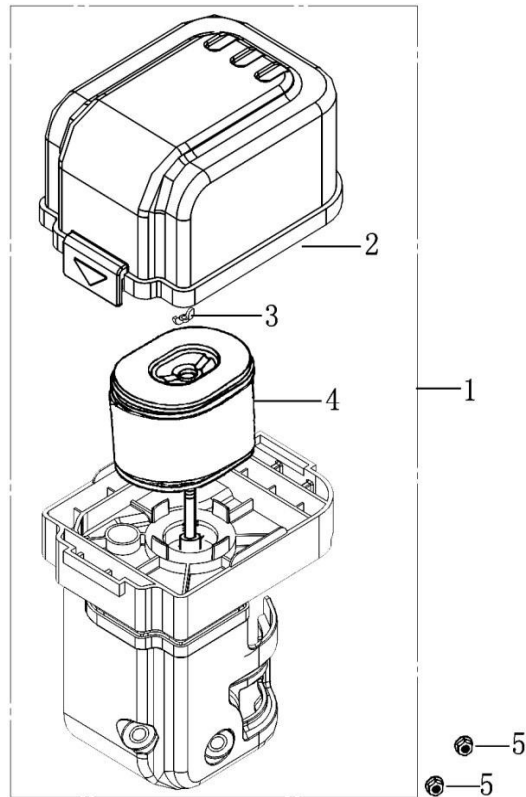
No.	Numéro de pièce	Description	Qté
1	DUP171680198-T199	ENSEMBLE DE COMMANDE	1
2	DUP380140067-0003	BOULON À BRIDE	3
3	DUP171600151-T199	RESSORT DE RÉGULATEUR	1
4	DUP171610025-T470	RESSORT DE RAPPEL DE PAPILLON	1
5	DUP171590054-T199	TIGE DE RÉGULATEUR	1
6	DUP171620036-T470	BRAS DE RÉGULATEUR	1
7	DUP380250002-T040	BOULON À TÊTE CARRÉE M6×21	1
8	DUP380370066-0001	ÉCROU À BRIDE	1

# SILENCIEUX



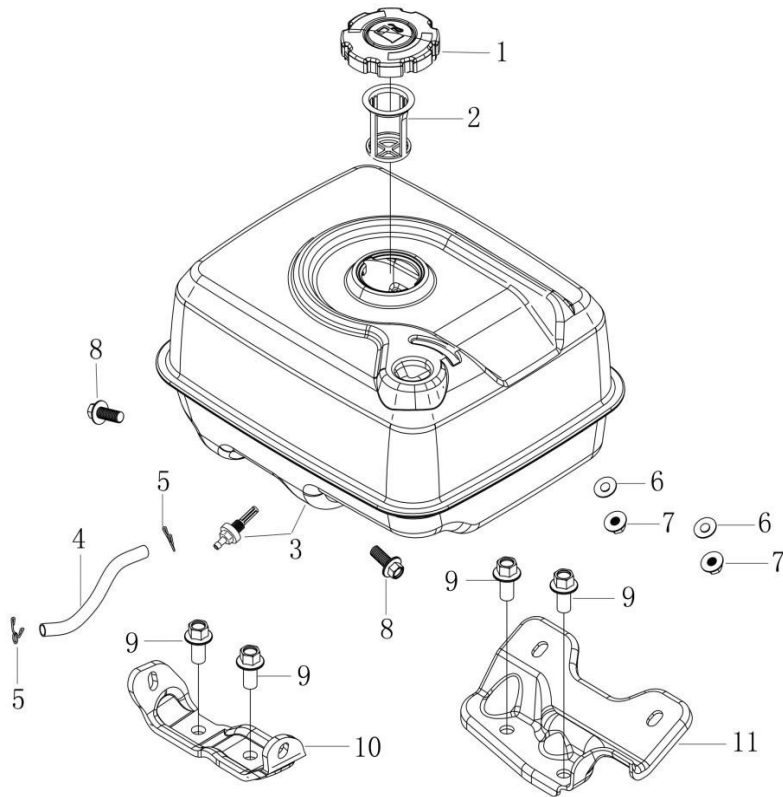
No.	Numéro de pièce	Description	Qté
1	DUP380340005-0005	ÉCROU HEXAGONAL.	2
2	DUP180572476-T199	ENSEMBLE SILENCIEUX.	1
3	DUP180650113-T470	JOINT DE SILENCIEUX.	1

# PURIFICATEUR D'AIR



No.	Numéro de pièce	Description	Qté
1	DUP180021099-T196	ENSEMBLE FILTRE À AIR	1
2	DUP180070183-T116	COUVERCLE, FILTRE À AIR	1
3	DUP380440002-0001	ÉCROU, PAPILLON	1
4	DUP180100074-T116	ÉLÉMENT DE FILTRE À AIR	1
5	DUP380370048-0001	ÉCROU, BRIDE	2

# RÉSERVOIR À CARBURANT



No.	Numéro de pièce	Description	Qté
1	DUP170870074-T153	BOUCHON DE REMPLISSAGE DE CARBURANT	1
2	DUP170720009-T056	FILTRE À CARBURANT	1
3	DUP170501543-T199	RÉSERVOIR DE CARBURANT	1
4	DUP380751166-T199	TUBE DE CARBURANT	1
5	DUP380950188-T040	COLLIER DE SERRAGE POUR TUBE	2
6	DUP380920086-T040	RONDELLE EN CAOUTCHOUC	2
7	DUP380370007-0004	ÉCROU À BRIDE	2
8	DUP380140004-0004	BOULON À BRIDE M8×20	2
9	DUP380140785-0001	BOULON À BRIDE M10×20	4
10	DUP172840061-T199	SUPPORT DE RÉSERVOIR DE CARBURANT	1
11	DUP172840062-T199	SUPPORT DE RÉSERVOIR DE CARBURANT	1