

# LITTLE BEAVER

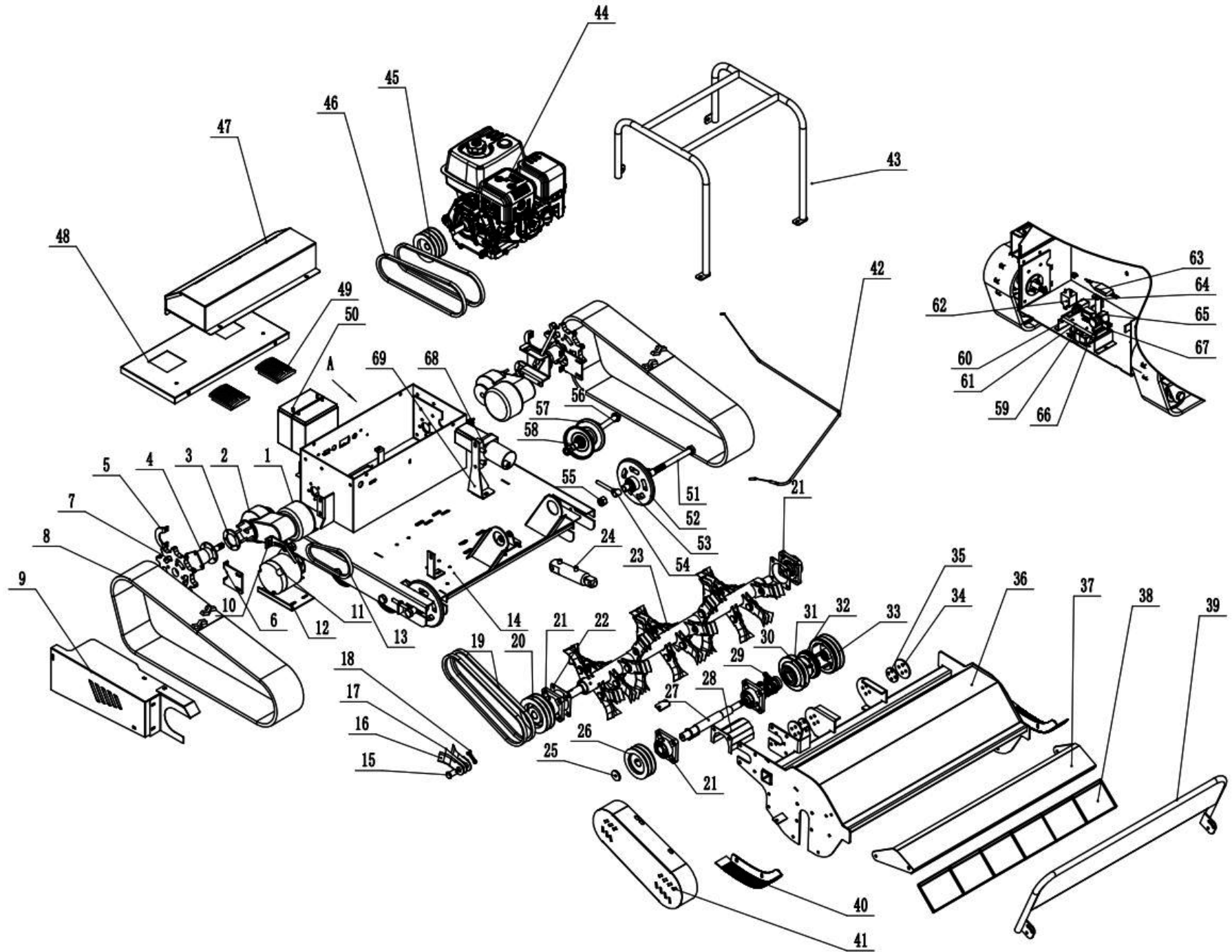
## Manuel de pièces de l'équipement

Modèle : DUELM-RC40

Tondeuse téléguidée à chenilles 40po



Photo fournie à titre indicatif seulement



<b>No.</b>	<b>Numéro de pièce</b>	<b>Description</b>
1	DUPLM-RC40-1	MOTEUR D'ENTRAÎNEMENT
2	DUPLM-RC40-2	BOÎTE DE VITESSES
3	DUPLM-RC40-3	CALE DE RÉGLAGE DE LA BOÎTE DE VITESSES
4	DUPLM-RC40-4	DEMI-ARBRE D'ENTRAÎNEMENT
5	DUPLM-RC40-5	CLIP DE DEMI-ARBRE 1
6	DUPLM-RC40-6	CLIP DE DEMI-ARBRE 2
7	DUPLM-RC40-7	GOUTTE MOTRICE DE CHENILLE
8	DUPLM-RC40-8	CHENILLE (OU COURROIE DE CHENILLE)
9	DUPLM-RC40-9	CACHE-COURROIE
10	DUPLM-RC40-10	SUPPORT DE TENSION DU GÉNÉRATEUR
11	DUPLM-RC40-11	GÉNÉRATEUR 24 V
12	DUPLM-RC40-12	SOCLE DE MONTAGE DU GÉNÉRATEUR
13	DUPLM-RC40-13	COURROIE TRAPÉZOÏDALE DU GÉNÉRATEUR
14	DUPLM-RC40-14	ENSEMBLE SOUDÉ DU CHÂSSIS
15	DUPLM-RC40-15	AXE DE L'AXE DE LA LAME
16	DUPLM-RC40-16	LAME COURBE DU BROYEUR À GAZON
17	DUPLM-RC40-17	LAME DROITE DU BROYEUR À GAZON
18	DUPLM-RC40-18	GOUPILLE FENDUE
19	DUPLM-RC40-19	COURROIE TRAPÉZOÏDALE DE L'ARBRE DE COUPE
20	DUPLM-RC40-20	POULIE À DOUBLE GORGE 130
21	DUPLM-RC40-21	PALIER SPHÉRIQUE UCF206
22	DUPLM-RC40-22	CALE DE RÉGLAGE
23	DUPLM-RC40-23	ENSEMBLE SOUDÉ DE L'ARBRE DE COUPE
24	DUPLM-RC40-24	VÉRIN HYDRAULIQUE
24A	DUPLM-RC40-24A	BOULON (1) ET RONDELLES (2)
25	DUPLM-RC40-25	JOINT
26	DUPLM-RC40-26	POULIE À DOUBLE GORGE 150
27	DUPLM-RC40-27	ARBRE CANNELÉ INTERMÉDIAIRE
28	DUPLM-RC40-28	CACHE DE PROTECTION D'ARBRE
29	DUPLM-RC40-29	ENSEMBLE SÉPARATEUR
30	DUPLM-RC40-30	CACHE-POUSSIÈRE D'EMBRAYAGE
31	DUPLM-RC40-31	JOINT PAPIER
32	DUPLM-RC40-32	ENSEMBLE DISQUE D'EMBRAYAGE
33	DUPLM-RC40-33	POULIE D'EMBRAYAGE
34	DUPLM-RC40-34	CACHE-PRESSION
35	DUPLM-RC40-35	BAGUE
36	DUPLM-RC40-36	ENSEMBLE SOUDÉ DU CARTER DU BROYEUR À GAZON
37	DUPLM-RC40-37	GAZON SUPPORT DE DÉFLECTEUR
38	DUPLM-RC40-38	PLAQUE EN CAOUTCHOUC
39	DUPLM-RC40-39	SUPPORT DE PRESSAGE DE GAZON
40	DUPLM-RC40-40	PLAQUE DE SUPPORT SOUDÉE
41	DUPLM-RC40-41	COUVERCLE DE PROTECTION 1
42	DUPLM-RC40-42	CÂBLE D'EMBRAYAGE
43	DUPLM-RC40-43	CADRE DE PROTECTION
44	DUPLM-RC40-44	MOTEUR

<b>No.</b>	<b>Numéro de pièce</b>	<b>Description</b>
45	DUPLM-RC40-45	POULIE À TRIPLE GORGE
46	DUPLM-RC40-46	COURROIE TRAPÉZOÏDALE D'ARBRE INTERMÉDIAIRE
47	DUPLM-RC40-47	BOÎTE À OUTILS
48	DUPLM-RC40-48	COUVERCLE D'ÉTANCHÉITÉ
49	DUPLM-RC40-49	ENTRÉE D'AIR
50	DUPLM-RC40-50	BATTERIE AU PLOMB-ACIDE
50A	DUPLM-RC40-50A	FAISCEAU DE CÂBLES - BOÎTIER DE COMMANDE
50B	DUPLM-RC40-50B	FUSIBLE 80A
51	DUPLM-RC40-51	BOULON M20 1
52	DUPLM-RC40-52	GOUTTE DE TENSION DE CHENILLE
53	DUPLM-RC40-53	DOUILLE D'ESPACEMENT
54	DUPLM-RC40-54	TIGES DE TENSION
55	DUPLM-RC40-55	ÉCROU AUTOBLOQUANT M20
56	DUPLM-RC40-56	BOULON M20 2
57	DUPLM-RC40-57	« GOUTTE DE SUPPORT DE CHARGE SOUDÉE »
58	DUPLM-RC40-58	ROULEMENT SB6204
59	DUPLM-RC40-59	« VENTILATEUR D'EXTRACTION »
60	DUPLM-RC40-60	SUPPORT DE COMMANDE
61	DUPLM-RC40-61	COMMANDEUR
62	DUPLM-RC40-62	RELAIS
63	DUPLM-RC40-63	COMMANDE DE LEVAGE HYDRAULIQUE
64	DUPLM-RC40-64	INTERRUPTEUR MARCHE/ARRÊT
65	DUPLM-RC40-65	INDICATEUR DE NIVEAU DE BATTERIE
66	DUPLM-RC40-66	INTERRUPTEUR D'ARRÊT D'URGENCE
66A	DUPLM-RC40-66A	DISJONCTEUR (ROSE) LA36M
67	DUPLM-RC40-67	PORT DE CHARGE
68	DUPLM-RC40-68	MOTEUR HYDRAULIQUE
69	DUPLM-RC40-69	SUPPORT