

# LITTLE BEAVER

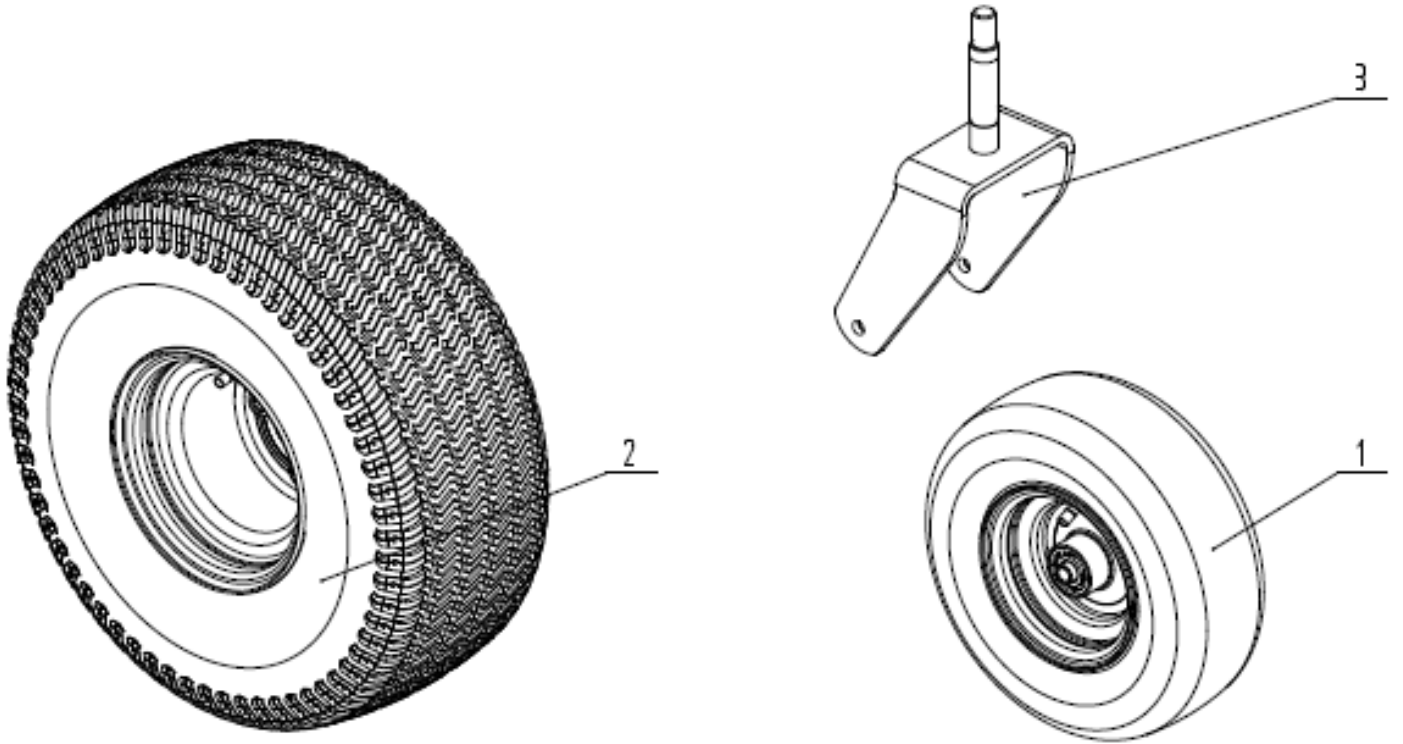
## Manuel de pièces de l'équipement

Modèles : DUEZT42-44AH & DUEZT42-60AH  
Tondeuse Zero-Turn



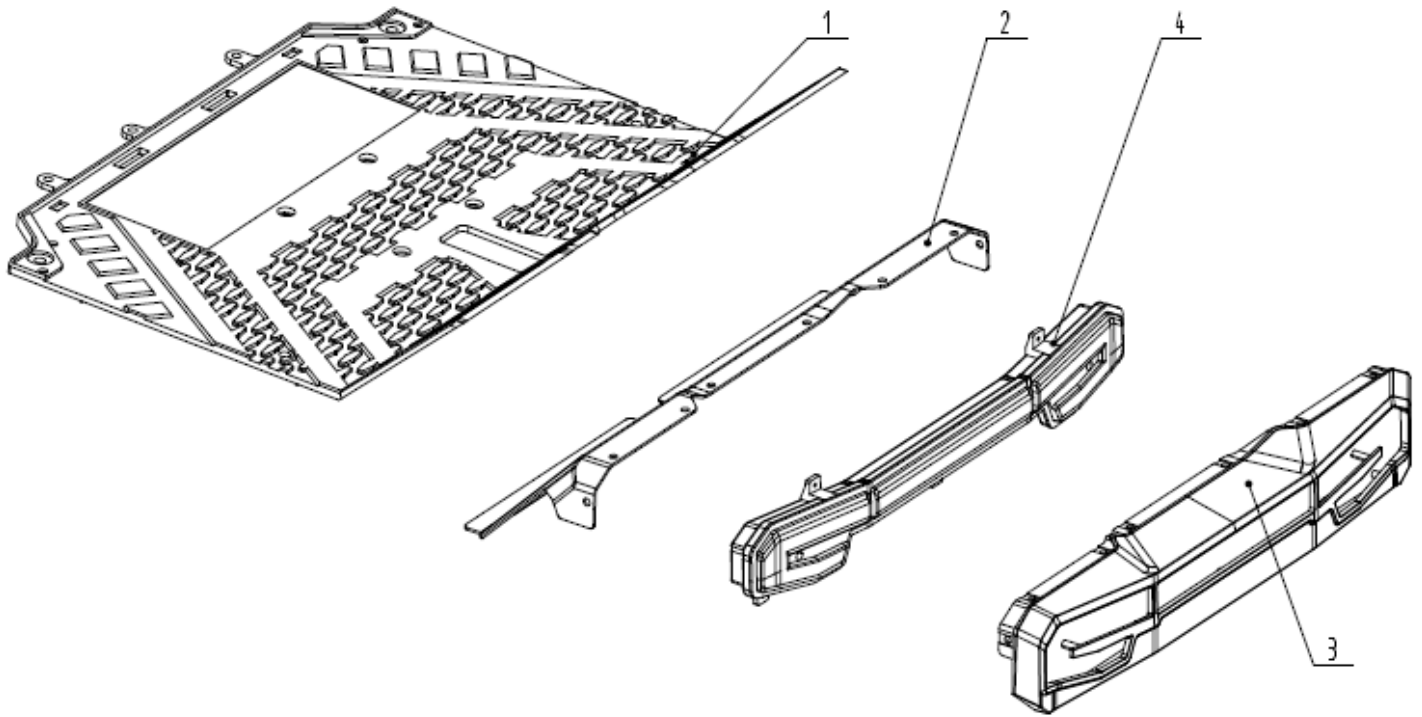
Photo fournie à titre indicatif seulement

# ROUES



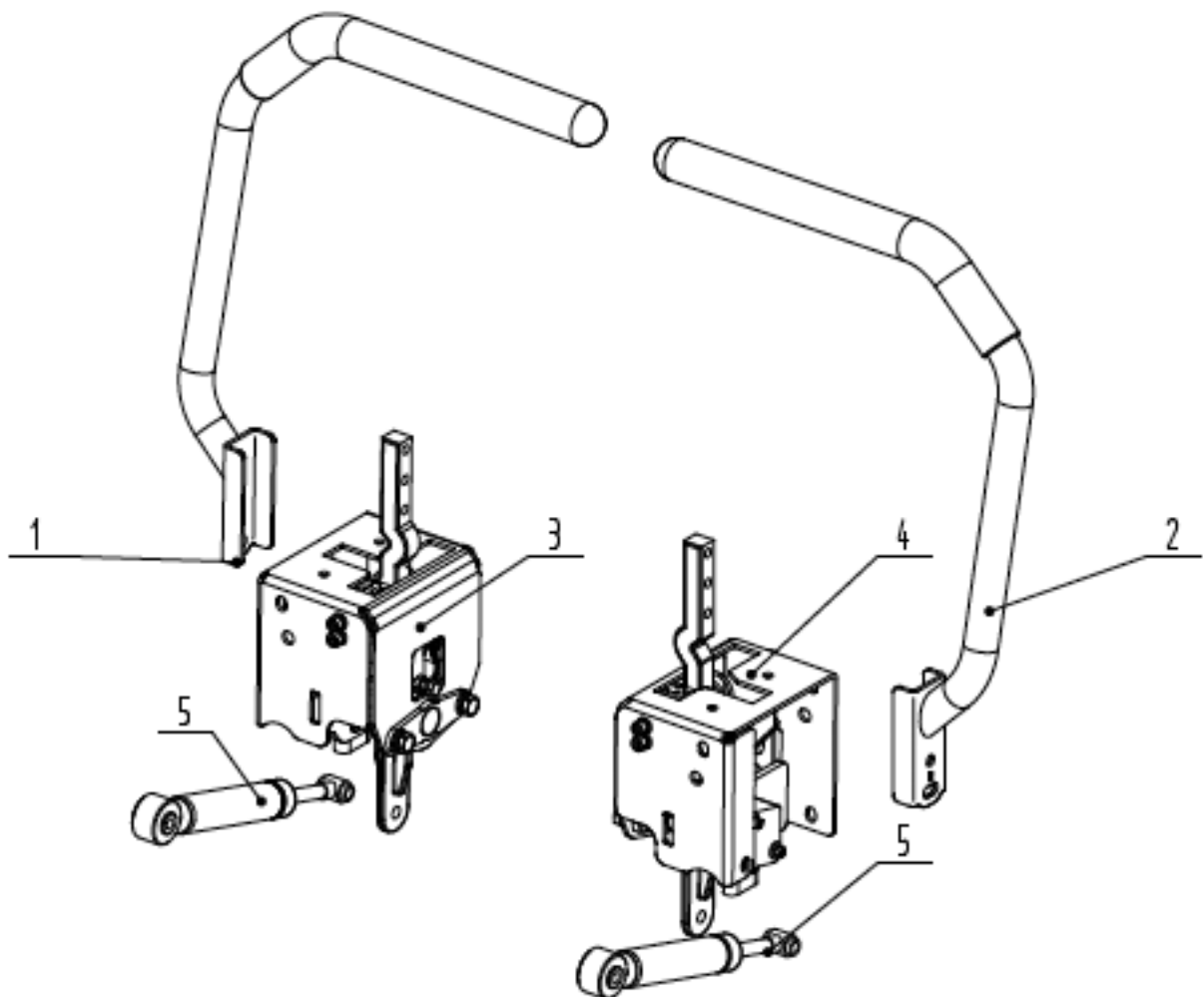
No.	Numéro de pièce	Description	Qté
1	DUP77420-G150003	Assemblage roue avant	2
2	DUP77410-G150003	Assemblage roue arrière	2
3	DUP77426-G150001	Fourche pivotante	2

## ASSEMBLAGE DE PANNEAU DE PLANCHER



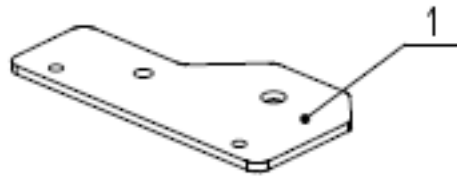
No.	Numéro de pièce	Description	Qté
1	DUP81027-G150001	Plancher	1
2	DUP79154-G150001	Repose-pieds	1
3	DUP81048-G150001	Pare-chocs avant	1
4	DUP33010-G150001	Bloc optique avant à DEL	1

## ENSEMBLE DE BRAS DE CONTRÔLE



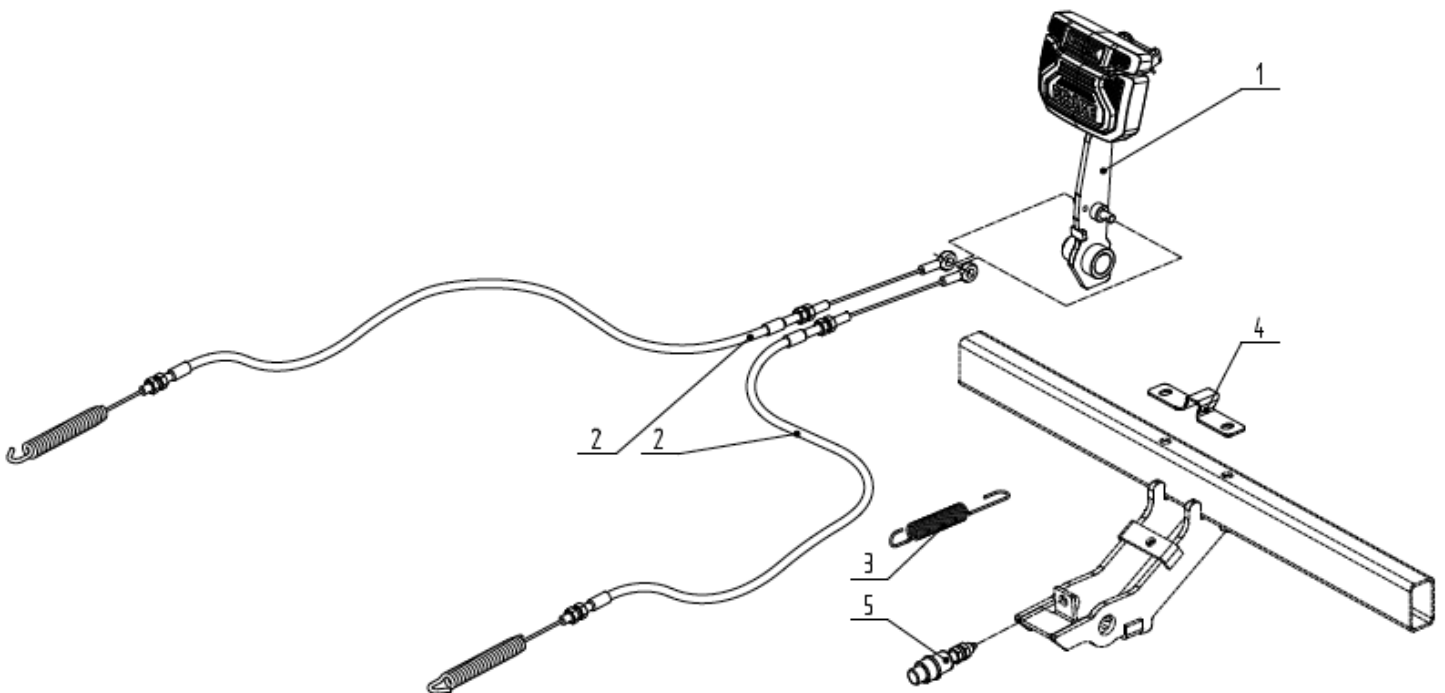
No.	Numéro de pièce	Description	Qté
1	DUP78810-G150001	Poignée de bras de commande gauche	1
2	DUP78810-G150002	Poignée de bras de commande droite	1
3	DUP78190-G150001	Ensemble bras de suspension, gauche	1
4	DUP78190-G150002	Bras de suspension droit	1
5	DUP78143-G020001	Amortisseur de bras de suspension	2

## ATTELAGE DE REMORQUAGE



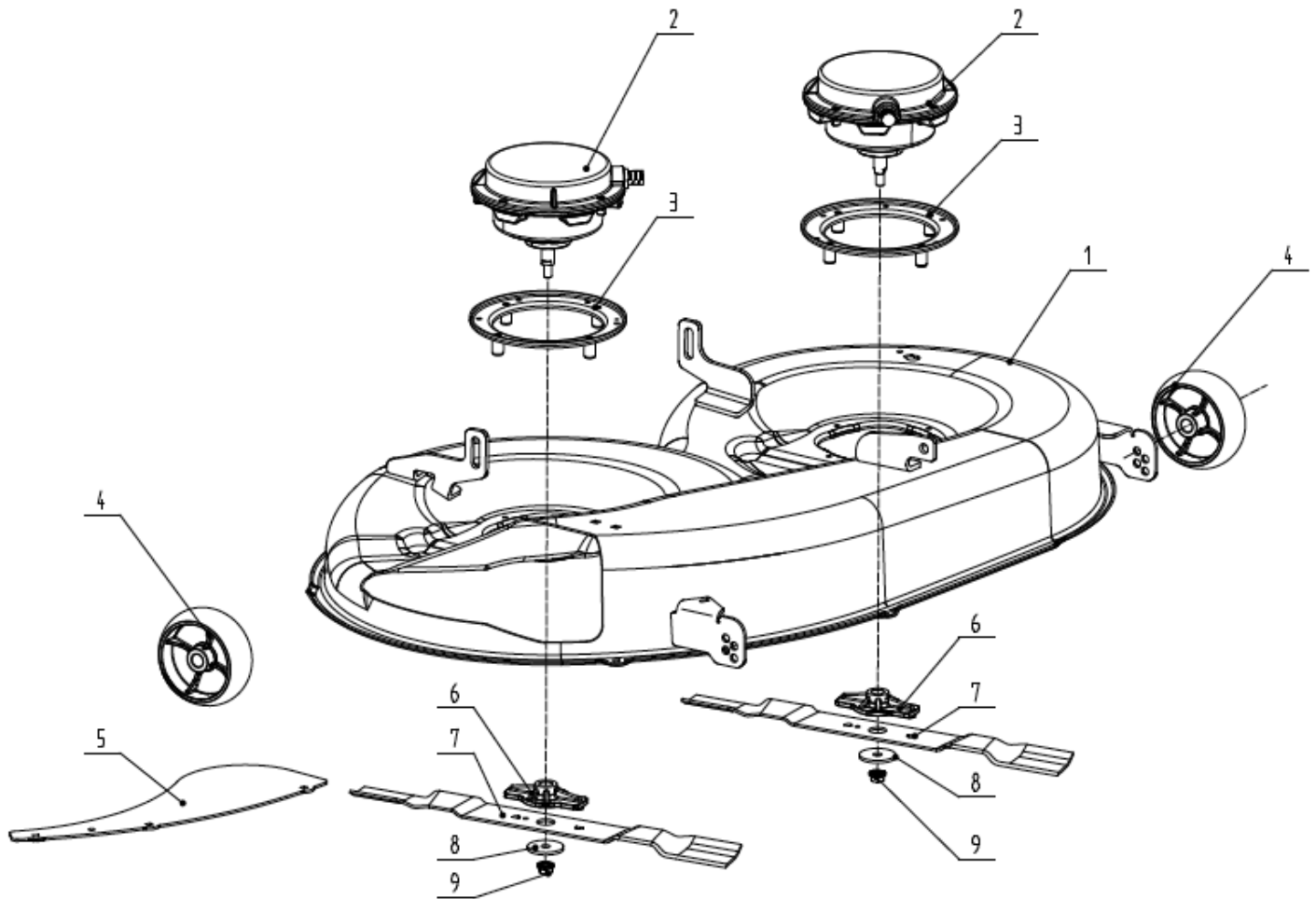
No.	Numéro de pièce	Description	Qté
1	DUP72016-G150001	Atelage de remorque	1

## ENSEMBLE DE FREIN



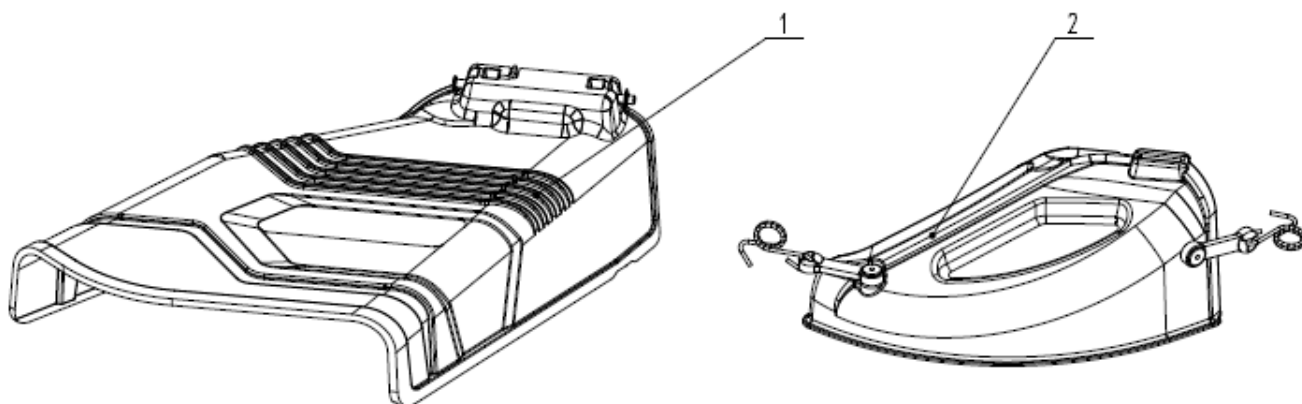
No.	Numéro de pièce	Description	Qté
1	DUP91150-G150001	Ensemble pédale de frein	1
2	DUP77102-G150001	Câble de frein	2
3	DUP77118-G020001	Ressort de pédale de frein	1
4	DUP77703-G020001	Crochet de verrouillage de frein	1
5	DUP77112-G010001	Contacteur de frein	1

## ASSEMBLAGE DU PONT



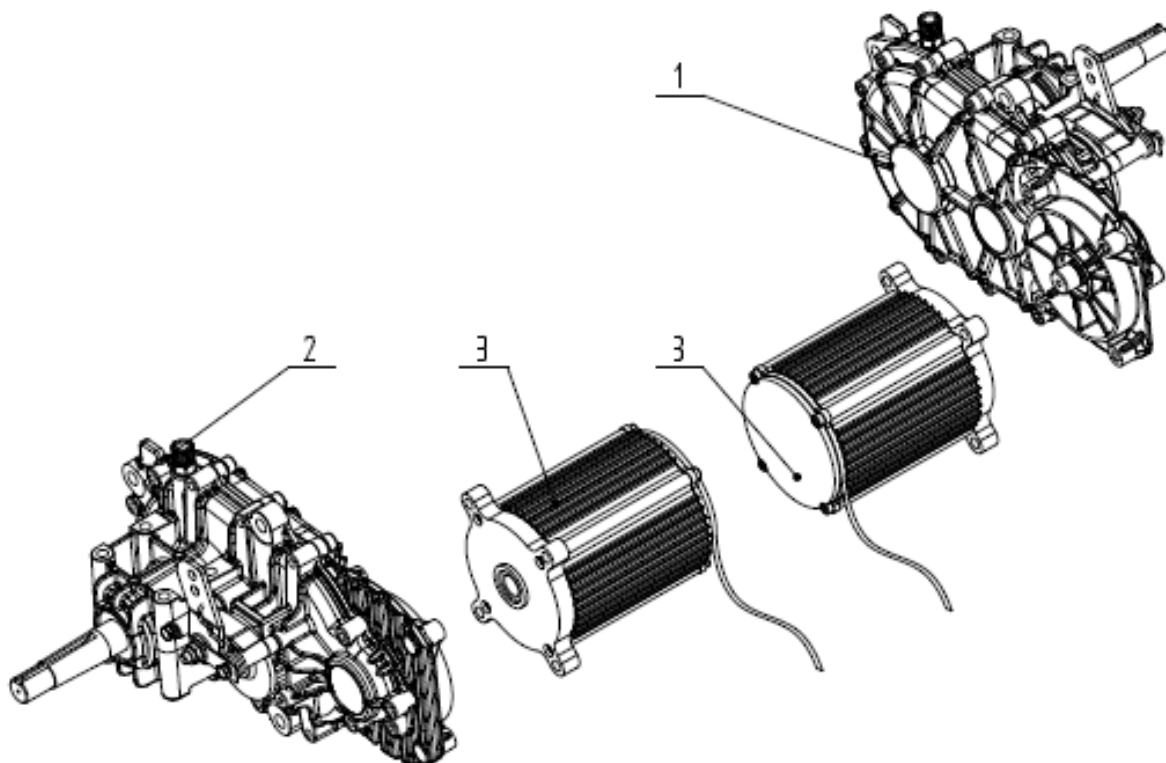
No.	Numéro de pièce	Description	Qté
1	DUP73010-G150001	Plateau de coupe, 107 cm (42 po)	1
2	DUP73040-G150002	Moteur du plateau de coupe	2
3	DUP73046-G150001	Plaque de montage du moteur du plateau de coupe	2
4	DUP73060-G010001	Roue de rouleau avant du plateau de coupe	2
5	DUP73043-G020001	Défecteur du plateau de coupe (107 cm / 42 po)	1
6	DUP73025-G200001	Adaptateur de lame	2
7	DUP73027-G150001	Lame	2
8	DUP73026-G020001	Rondelle de retenue de lame	2
9	DUP90358-G010001	Écrou de blocage (M10 x 1,25)	2

## ENSEMBLE DE COUVERCLE DE DÉCHARGE ET DE PAILLAGE



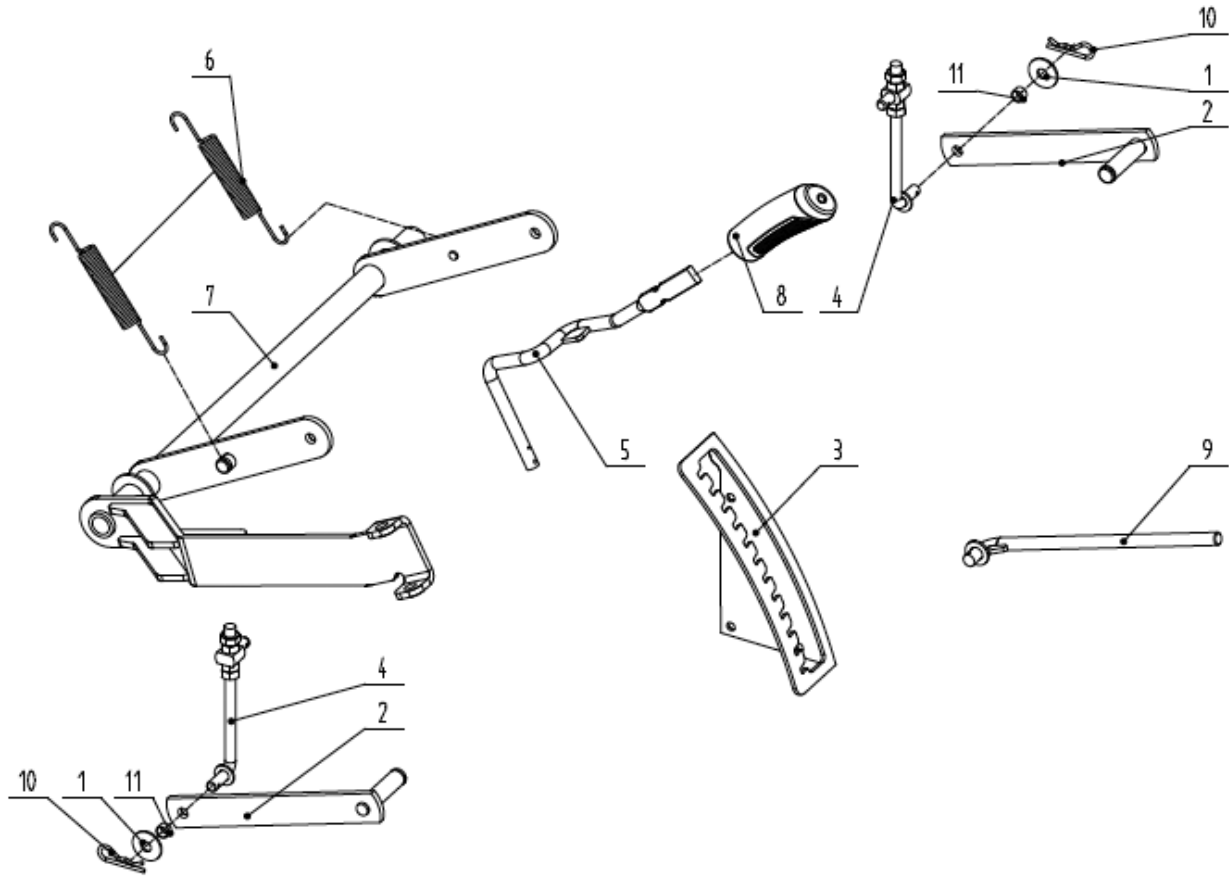
No.	Numéro de pièce	Description	Qté
1	DUP72410-G150001	Ensemble de goutotte d'éjection latérale	1
2	DUP73030-G150001	Ensemble de bouchon de paillage	1

## ENSEMBLE DE TRANSMISSION



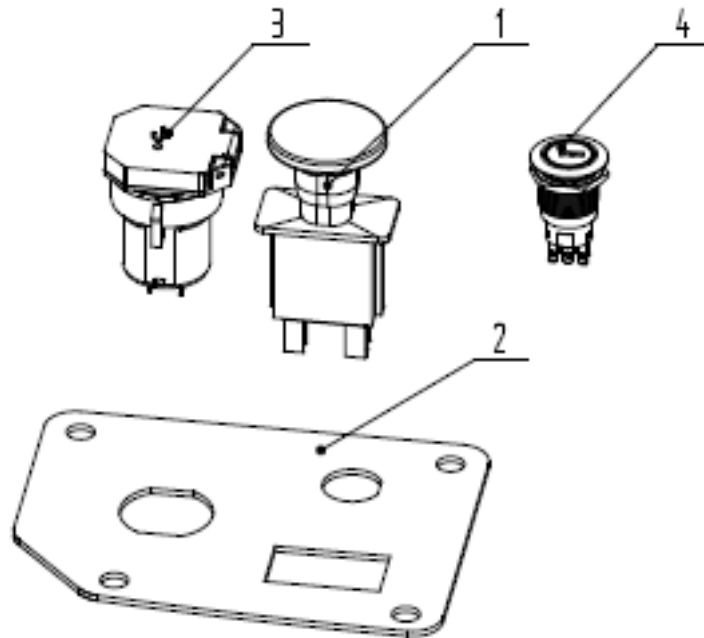
No.	Numéro de pièce	Description	Qté
1	DUP77880-G150001	Ensemble boîte de vitesses gauche	1
2	DUP77880-G150002	Ensemble boîte de vitesses droite	1
3	DUP77360-G150001	Moteur d'entraînement	2

## ENSEMBLE DE LEVAGE DU PLATEAU



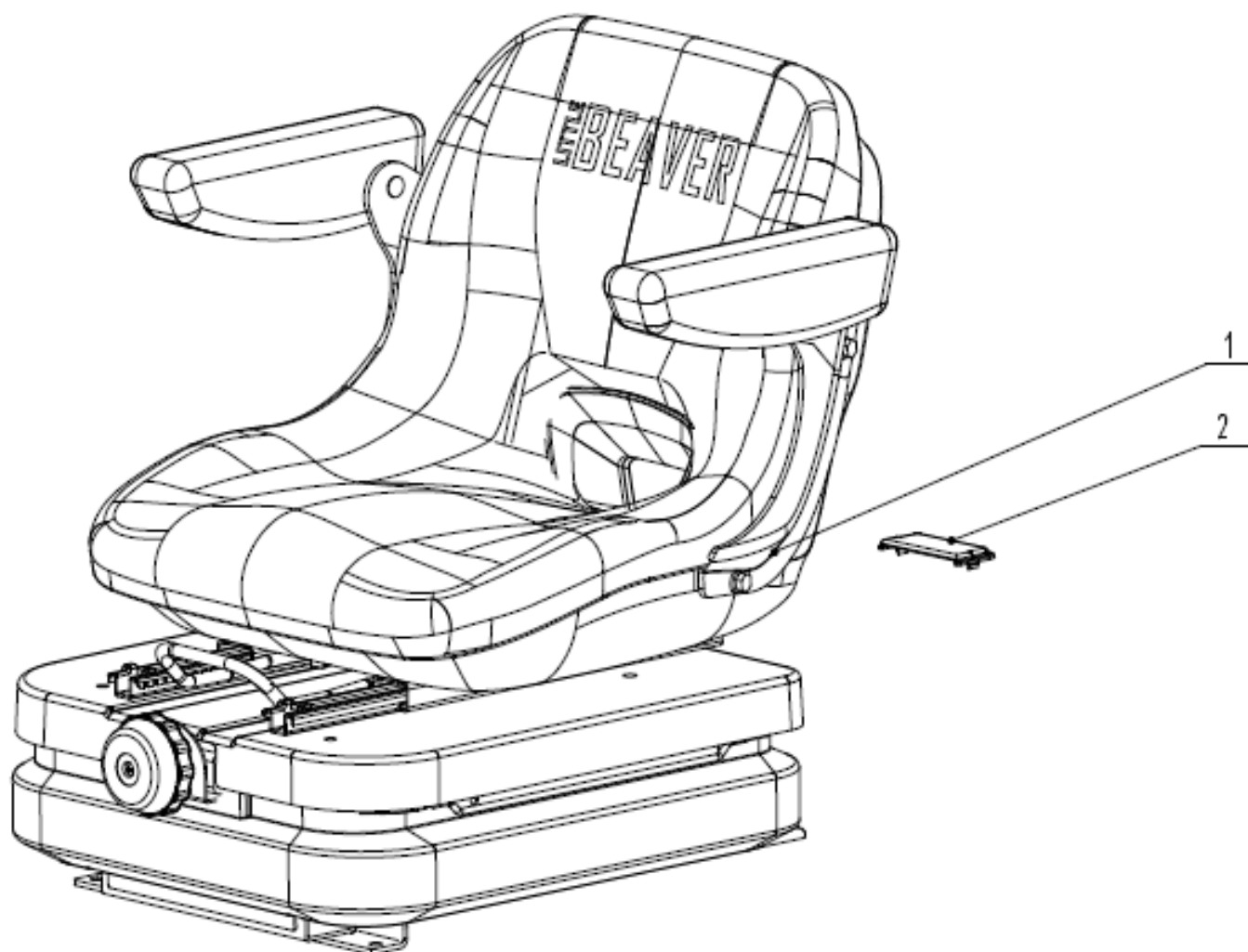
No.	Numéro de pièce	Description	Qté
1	DUP90345-G150001	Rondelle non standard	2
2	DUP78520-G020001	Tringlerie de levage du plateau de coupe	2
3	DUP77620-G060001	Plaque d'arrêt	1
4	DUP92110-G150001	Ensemble crochet en J	2
5	DUP77605-G060001	Levier de levage du plateau de coupe	1
6	DUP77662-G020001	Ressort de levage du plateau de coupe	2
7	DUP77600-G150001	Ensemble tringlerie et essieu de levage du plateau de coupe	1
8	DUP77606-G080001	Poignée de levage du plateau de coupe	1
9	DUP77444-G100001	Crochet en J, support avant du plateau de coupe	1
10	DUP90512-G020003	Goupille fendue	2
11	DUP73007-G100001	Douille de crochet en J	2

## ENSEMBLE DU PANNEAU DE COMMANDE



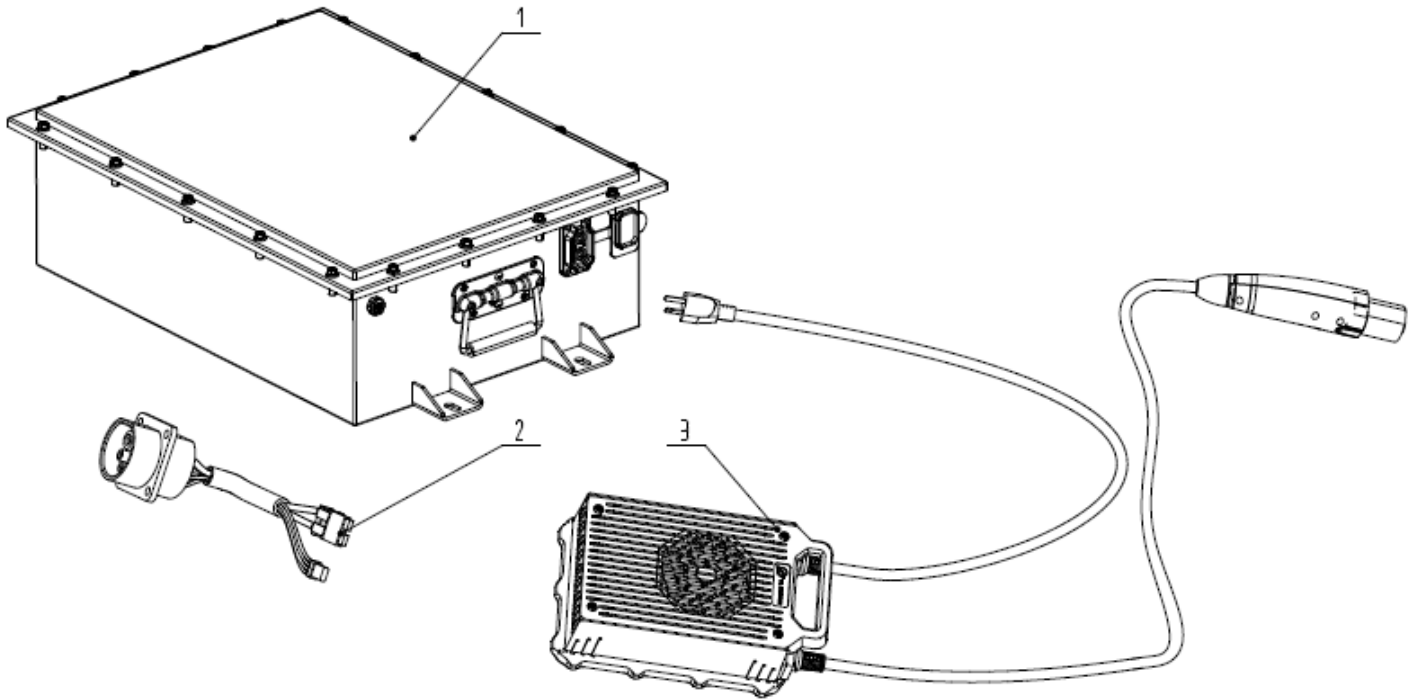
No.	Numéro de pièce	Description	Qté
1	DUP35104-G050001	Prise de force	1
2	DUP35650-G150001	Panneau de commande frontal	1
3	DUP35557-G100001	Module USB (type C)	1
4	DUP35300-G200001	Module de clé	1

# SIÈGE



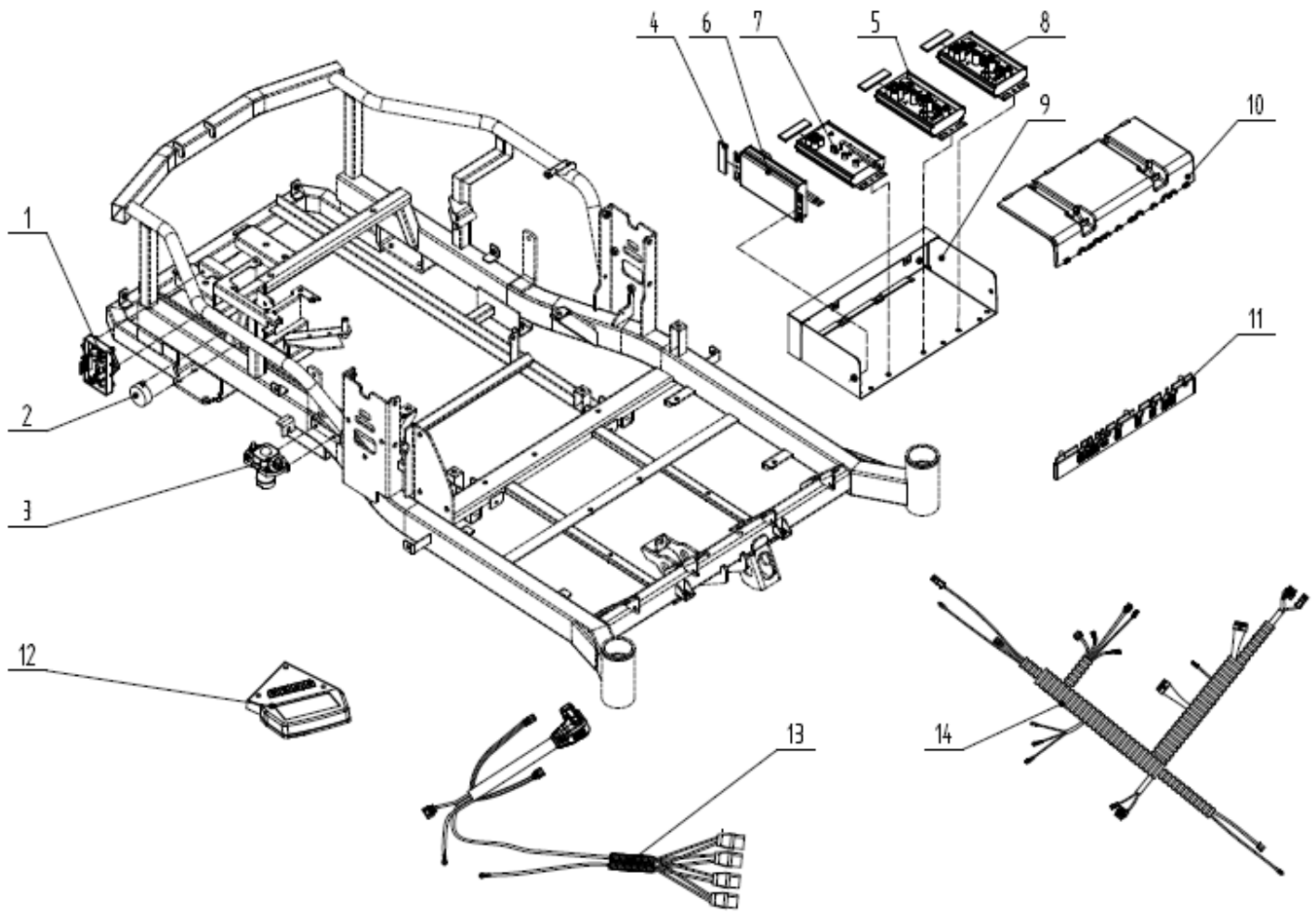
No.	Numéro de pièce	Description	Qté
1	DUP79140-G150006	Siège à suspension avec accoudoir	1
2	DUP81065-G150001	Cache-fils	1

## ENSEMBLE BATTERIE ET CHARGEUR



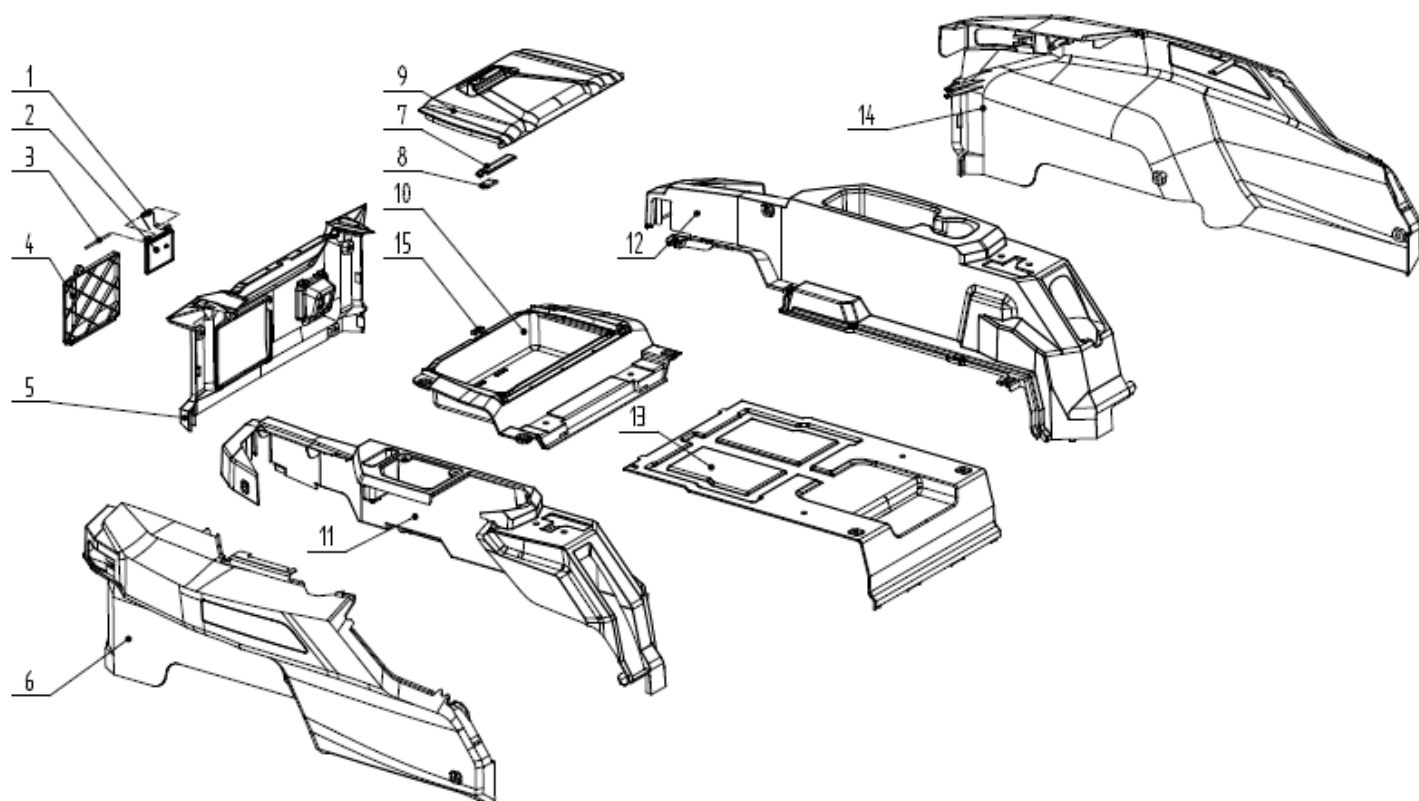
No.	Numéro de pièce	Description	Qté
1	DUP81160-G150001 or DUP81160-G160001	Batterie (72 V 44 Ah) ou Batterie (72 V 60 Ah)	1
2	DUP35141-G150001	Prise de charge	1
3	DUP35152-G200001	Chargeur (États-Unis)	1

## PIÈCES ÉLECTRIQUES ET CHÂSSIS



No.	Numéro de pièce	Description	Qté
1	DUP81070-G150001	Commande centrale	1
2	DUP35156-G020001	Bip sonore	1
3	DUP37350-G010002	Relais principal	1
4	DUP77376-G150001	Coussinet en silicone	4
5	DUP77361-G150002	Contrôleur de moteur esclave	1
6	DUP73001-G150004	Contrôleur de plateau esclave	1
7	DUP73001-G150003	Contrôleur de plateau maître	1
8	DUP77361-G150001	Contrôleur de moteur maître	1
9	DUP81073-G150001	Boîtier de commande	1
10	DUP81074-G150001	Couvercle du boîtier de commande	1
11	DUP81039-G150001	Socket de joint d'étanchéité des câbles	1
12	DUP81050-G150001	Ensemble écran LCD, boutons et couvercles	1
13	DUP35661-G150001	Câble de sortie de la batterie	1
14	DUP35542-G150001	Faisceau de câbles principal	1

## PLASTIQUES



No.	Numéro de pièce	Description	Qté
1	DUP81011-G150001	Ressort de porte du port de charge	1
2	DUP81013-G150001	Porte du port de charge	1
3	DUP93124-G150001	Axe de charnière de la porte du port de charge	1
4	DUP94111-G150001	Cache de la prise batterie	1
5	DUP81009-G150001	Garniture arrière	1
6	DUP81008-G150001	Garniture droite	1
7	DUP81064-G150001	Bouton de rangement	1
8	DUP81044-G150001	Plaque magnétique	1
9	DUP81017-G150001	Couvercle de rangement	1
10	DUP81043-G150001	Boîte de rangement	1
11	DUP35680-G150001	Console droite	1
12	DUP81007-G150001	Console gauche	1
13	DUP81016-G150001	Cache avant	1
14	DUP81006-G150001	Garniture gauche	1
15	DUP81045-G150001	Aimant	1