

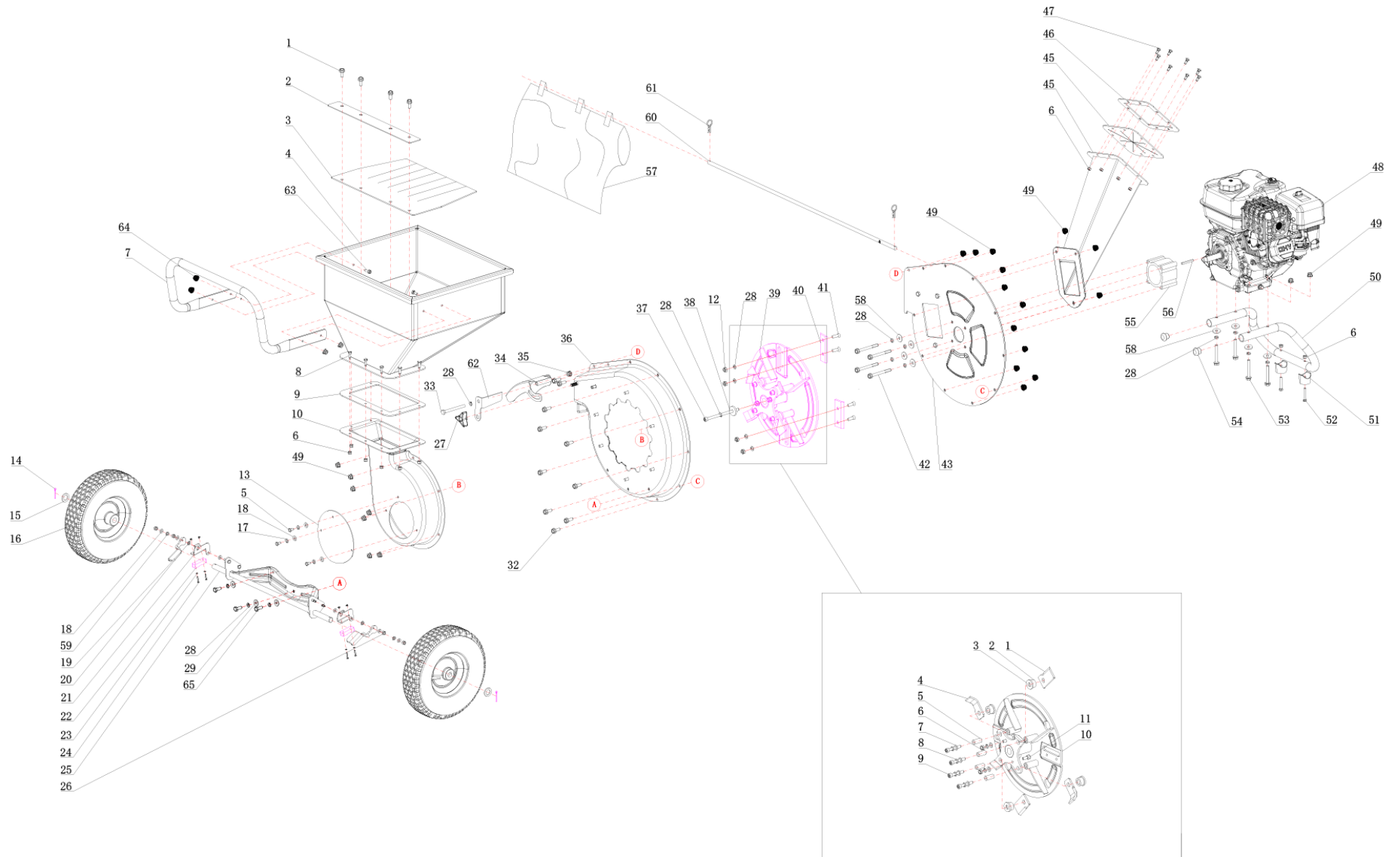
# DUCAR

## Manuel de pièces de l'équipement

### Modèle : DUEB700 Déchiqueteuse à branches

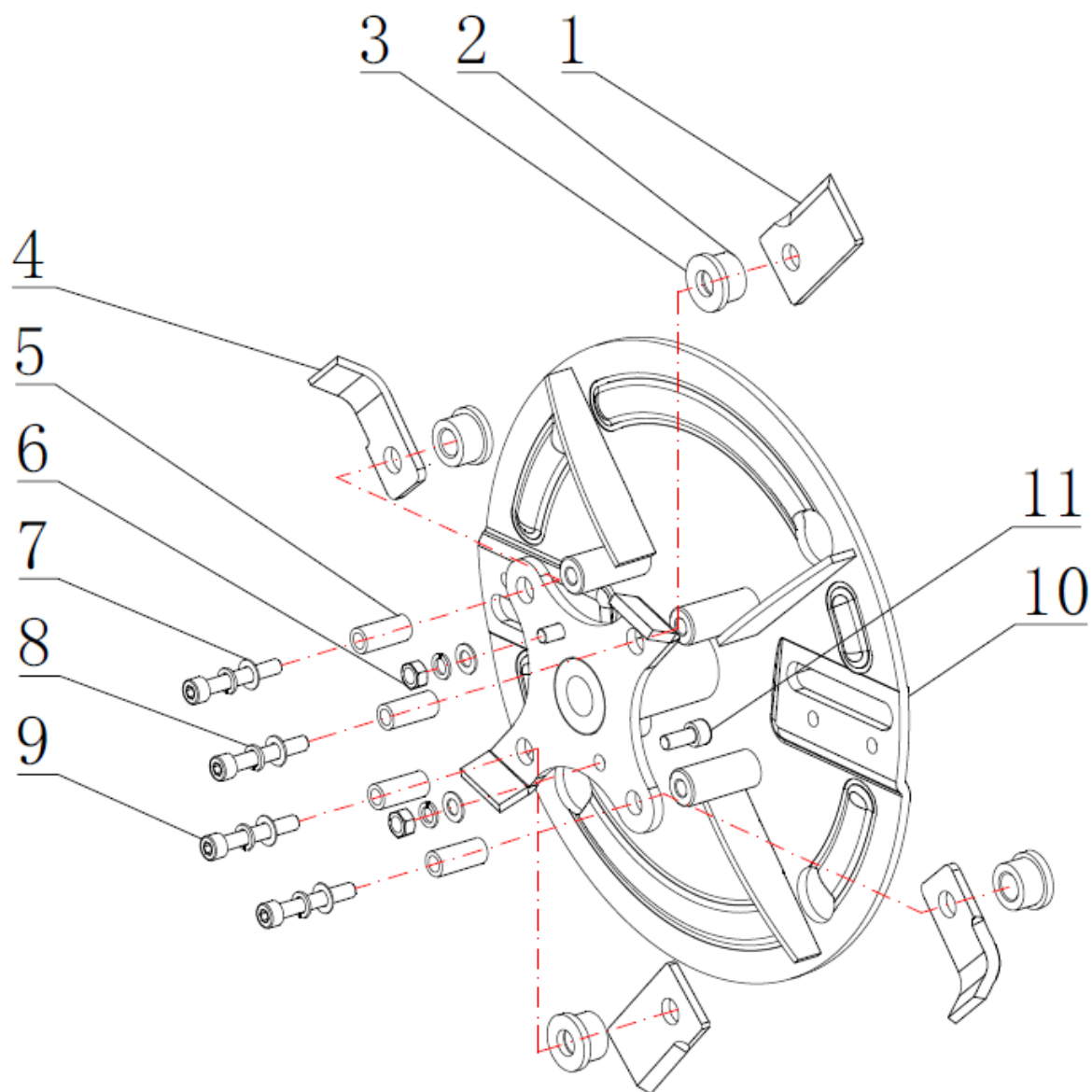


Photo fournie à titre indicatif seulement



<b>No.</b>	<b>Code</b>	<b>Description</b>	<b>Qté</b>
1	DUP91343	Boulon (M8*16)	4
2	DUP843002-175	Plateau	1
3	DUP843017	Volet de trémie	1
4	DUP843004-175	Trémie	1
5	DUP91160	Boulon (M6*12)	3
6	DUP90023	Écrou (M6)	17
7	DUP843001-175	Poignée	1
8	DUP91329	Boulon (M6*16)	7
9	DUP843018	Joints de trémie	1
10	DUP843007-175	Coque extérieure	1
11	DUP94222	Patins plats (φ8)	4
12	DUP90039	Écrou (M8)	4
13	DUP843006-175	Panneau	1
14	DUP843026	Goupilles fendues (φ3*30)	2
15	DUP92299	Patins plats (φ16*φ30*3)	2
16	DUP843022	Roue	2
17	DUP94299	Patins de ressort (φ6)	3
18	DUP94220	Patins plats (φ6)	9
19	DUP843011	Pédale gauche	1
20	DUP831205	Écrou	4
21	DUP843009	Plaquette de frein gauche	1
22	DUP843025	Paquets de frein en caoutchouc	2
23	DUP94217	Patins plats (φ3,2)	4
24	DUP92435	Vis (M3*20)	4
25	DUP843013-175	Ensemble d'essieu	1
26	DUP90063	Écrou (M5)	4
27	DUP814129	Bouton delta	1
28	DUP94269	Patins de ressort (φ8)	17
29	DUP94057	Patins plats (φ8,4*20*2)	3
30	DUP843010	Plaquette de frein droite	1
31	DUP843012	Pédale droite	1
32	DUP91345	Boulon (M8*20)	10
33	DUP91196	Boulon (M8*80)	1
34	DUP843008-175	Orifice de décharge Couvercle	1
35	DUP90018	Écrou (M8)	1
36	DUP843014-175	Couvercle du boîtier	1
37	DUP91163	Boulon (5/16-24UNF*136)	1
38	DUP94395	Entretoises (φ30*φ8,2*7)	1
39	DUP843024	Ensemble tête de coupe	1
40	DUP843027	Lame	2
41	DUP91164	Boulon (M8*25)	4

42	DUP91453	Boulon (M8*85)	4
43	DUP843015-175	Plaque de recouvrement	1
44	DUP843005-175	Gouttière d'éjection	1
45	DUP843003-175	Plateau	1
46	DUP843019	Joints de petite trémie	1
47	DUP91159	Boulon (M6*16)	8
48	DUP163002120011VN	Moteur	1
49	DUP90059	Écrou (M8)	25
50	DUP843016-175	Châssis de support	1
51	DUP813015	Patins	2
52	DUP92367	Boulon (M6*40)	2
53	DUP91359	Boulon (M8*60)	4
54	DUP527604	Bouchons	2
55	DUP843023-010	Blocs de connexion	1
56	DUP246503	Clavette plate de vilebrequin (4,78*5*45,5)	1
57	DUP843028-015	Sacs de ramassage	1
58	DUP94041	Patins plats (φ8,4*24*2)	8
59	DUP94366	Patins plats (φ6×φ12×0,5)	4
60	DUP843030-175	Tige	1
61	DUP816004	Goupille de verrouillage	2
62	DUP843031-175	Plaque	1
63	DUP91370	Boulon (M6*16)	4
64	DUP90060	Écrou (M6)	4
65	DUP91881	Boulon (M8*16)	3



No.	Code	Description	Qté
1	DUP843042-008	Lames à rotation droite	2
2	DUP843042-005	Entretoise 1	4
3	DUP843042-015	Joint	4
4	DUP843042-003	Lame incurvée	2
5	DUP843042-007	Entretoise 2	4
6	DUPGB/T889.1	Écrous M8	2
7	DUP843042-011	Coussin plat	6
8	DUP843042-012	Coussin à ressort	6
9	DUPGB/T 70.1-2000	Vis à tête cylindrique creuse M8×50	4
10	DUPGB/T 70.1-2000	Vis à tête cylindrique creuse M8×20	2
11			