

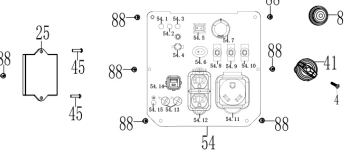
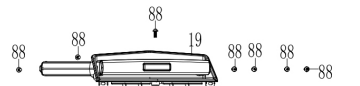
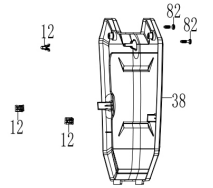
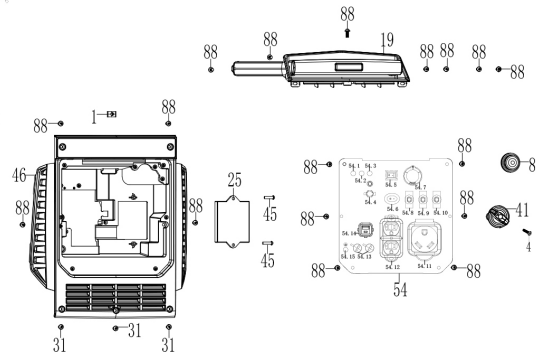
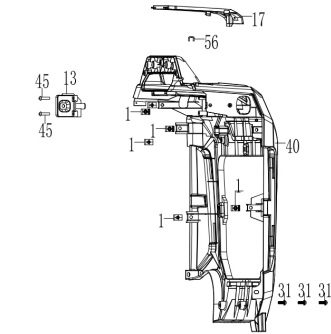
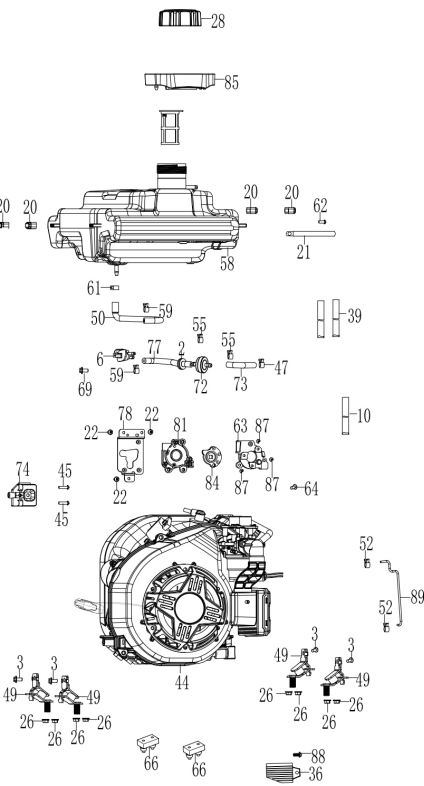
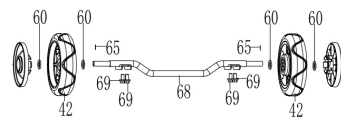
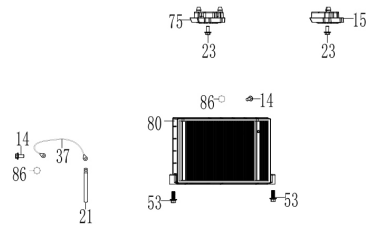
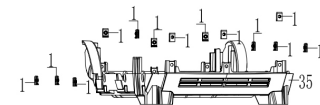
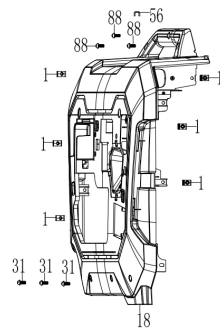
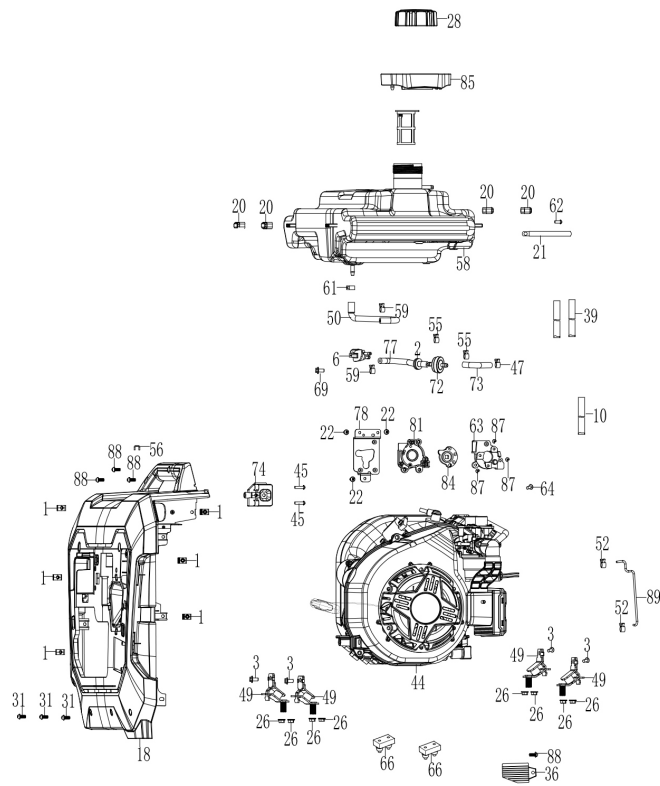
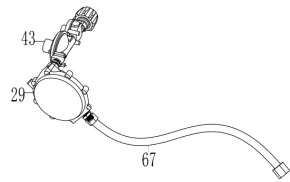
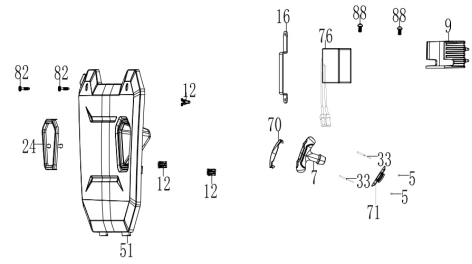
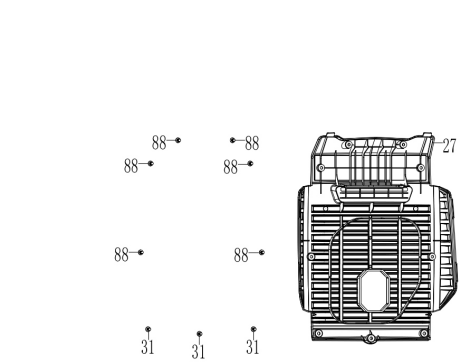
DUCAR

Manuel de pièces de l'équipement

Modèle : DUEDLG4400ISE Génératrice



Photo fournie à titre indicatif seulement



No.	Numéro de pièce	Description	Qté
1	DUP500045	CLIP DE VERROUILLAGE	29
2	DUP94418	MANCHON EN CAOUTCHOUC DU TUYAU DE CARBURANT	1
3	DUP91344	BOULON M8*16	4
4	DUP92032	VIS M4X16	1
5	DUP94217	RONDELLE PLATE Ø3,2	2
6	DUP503062	INTERRUPTEUR DE CARBURANT	1
7	DUP500018	POIGNÉE DE RAPPEL	1
8	DUP503136	PRISE	1
9	DUP506229	AMORTISSEUR DE BATTERIE	1
10	DUP94509	TUBE EN FIBRE DE VERRE	1
11	DUP553161	FAISCEAU DE CÂBLAGE ADJOINT	1
12	DUP504237	CLIP	6
13	DUP506002	SIÈGE FIXE DE LA TIGE DROITE	1
14	DUP91322	BOULON M5*12	2
15	DUP504778	ISOLATION, DROIT	1
16	DUP506252	CACHE, BATTERIE	1
17	DUP503996-126	COUVERCLE D'OBSERVATION	1
18	DUP503994-126	CHÂSSIS GAUCHE	1
19	DUP506007	ENSEMBLE TIGE DE TRACTION	1
20	DUP500009	COUSSIN D'ISOLATION EN CAOUTCHOUC DU RÉSERVOIR DE CARBURANT C	4
21	DUP599601	CLIP MÉTALLIQUE	2
22	DUP92036	VIS M4_L=10	3
23	DUP91398	BOULON M6X16	2
24	DUP506005-052	PANNEAU DÉCORATIF DE POIGNÉE	1
25	DUP553166	MODULE DE COMMANDE	1
26	DUP90035	ÉCROU M6	8
27	DUP506250	DÉFLECTEUR DE SILENCIEUX	1
28	DUP504578	BOUCHON DE RÉSERVOIR DE CARBURANT	1
29	DUP50280062VN	RÉDUCTEUR DE PRESSION	1
30	DUP504929	CONNECTEUR D'ADMISSION	1
31	DUP92190	BOULON M5*16	12
32	DUP506091	TUYAU SUPPORT	1
33	DUP500661	RIVET AVEUGLE Ø3*15MM	2
34	DUP504478	FAISCEAU DE CÂBLES	1
35	DUP503997	PLAQUE INFÉRIEURE	1
36	DUP553204	RÉGULATEUR DE TENSION CC	1
37	DUP500116	FIL COURT	1
38	DUP503993-175A	PANNEAU DROIT	1
39	DUP94508	TUBE EN FIBRE DE VERRE	2

No.	Numéro de pièce	Description	Qté
40	DUP503995-126	CHÂSSIS DROIT	1
41	DUP506006	BOUTON DE COMMUTATEUR DE CARBURANT	1
42	DUP523699	ROUE	2
43	DUP545332	RÉDUCTEUR DE PRESSION	1
44	DUP111001900830VN	MOTEUR DHPLG190	1
45	DUP92064	VIS M5*16	6
46	DUP506186	COUVERCLE ARRIÈRE DU PANNEAU	1
47	DUP94423	SERRAGE DE CONDUITE DE CARBURANT Ø9	1
48	DUP90116	ÉCROU	1
49	DUP506092	SUPPORT D'ISOLATION	4
50	DUP95796	CONDUITE DE CARBURANT	1
51	DUP503992-175A	PANNEAU GAUCHE	1
52	DUP94402	SERRAGE DE CONDUITE DE CARBURANT Ø8,5	2
53	DUP91332	BOULON M6X25	2
54	DUP553156	ASSEMBLAGE DU PANNEAU	1
54.1	DUP9067	FEUX DE JOUR	1
54.2	DUP9066	INDICATEUR DE SURCHARGE D'HUILE	1
54.3	DUP9066	TÉMOIN D'AVERTISSEMENT D'HUILE	1
54.4	DUP9025	PRISE ÉLECTRIQUE	1
54.5	DUP6691/9079	INTERRUPTEUR	1
54.6	DUP9061/9080	INTERRUPTEUR ÉCO	1
54.7	DUP9022	UNE CLÉ POUR DÉMARRER L'INTERRUPTEUR	1
54.8	DUP6441-20/6404	PROTECTEUR THERMIQUE	1
54.9	DUP6441-31/6404	PROTECTEUR THERMIQUE	1
54.10	DUP6441-30/6404	PROTECTEUR THERMIQUE	1
54.11	DUP6015/6414	PRISE DE CIRCUIT ROULÉ	1
54.12	DUP6032/6970	DOUBLE STYLE AMÉRICAIN PRISE	1
54.13	DUP9193	PORTS PARALLÈLES	2
54.14	DUP9369/9456	USB	1
54.15	DUP9132	BOULON DE MASSE	1
55	DUP94408	COLLIER DE CONDUITE DE CARBURANT Ø10	2
56	DUP504252	CLIP	2
57	DUP506089	SUPPORT	1
58	DUP506008	RÉSERVOIR DE CARBURANT	1
59	DUP503034	COLLIER DE CONDUITE DE CARBURANT Ø9,5*0,8	2
60	DUP94273	RONDELLE PLATE	4
61	DUP94411	COLLIER DE CONDUITE DE CARBURANT Ø11x0,8	1
62	DUP92044	VIS M5*8	1
63	DUP504780	COUVERCLE AVANT	1
64	DUP91365	BOULON M6X12	1
65	DUP92229	AXE DE ROUE	2

No.	Numéro de pièce	Description	Qté
66	DUP500035	COUSSIN D'ISOLATION	2
67	DUP504934	TUYAU BASSE PRESSION	1
68	DUP506093	ESSIEU	1
69	DUP91327	BOULON M6X12	5
70	DUP500019-052	PLAQUE DE GUIDAGE DU CÂBLE DE TRACTION	1
71	DUP500017	COUVERCLE DE POIGNÉE DE RAPPEL	1
72	DUP503077	FILTRE	1
73	DUP506015	CONDUITE DE CARBURANT	1
74	DUP506001	SIÈGE FIXE DE LA BIELLE DE CONNEXION GAUCHE	1
75	DUP504777	COUSSIN D'ISOLATION	1
76	DUP504760	BATTERIE	1
77	DUP506014	CONDUITE DE CARBURANT	1
78	DUP506012	SUPPORT DE CONTACTEUR DE CARBURANT	1
79	DUP506095	TUYAU BASSE PRESSION	1
80	DUP553168	MODULE D'INVERSEUR	1
81	DUP504782	COUVERCLE ARRIÈRE	1
82	DUP92012	VIS M5*18	4
83	DUP599302	ARCEAU DE TUYAU BASSE PRESSION	1
84	DUP504781	CHEMIN DE CÂBLES	1
85	DUP506003	CARBURANT FENTE	1
86	DUP94003	RONDELLE DENTÉE 6	3
87	DUP92014	VIS ST4,2X13	3
88	DUP91825	VIS M5*12	35
89	DUP97800	JOINT	1
90	DUP96120	JOINT Ø6	1
91	DUP97819	JOINT Ø7	1
92	DUP94436	BAGUE DE SERRAGE DE LA CONDUITE DE CARBURANT Ø12x1,2	1
93	DUP94407	BAGUE DE SERRAGE DE LA CONDUITE DE CARBURANT Ø10,5	1
94	DUP98117	CONDUITE D'AÉRATION - RÉSERVOIR DE CARBURANT VERS FILTRE À AIR	1