

**POWERED BY**

**DU CAR**

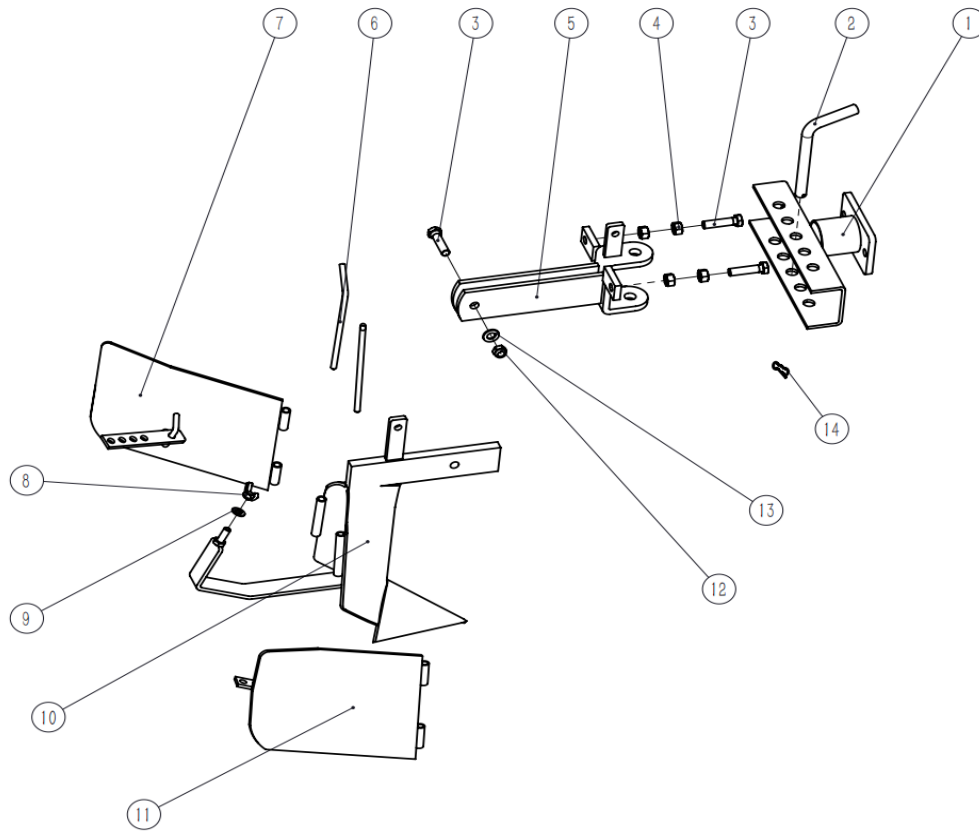
**PROPULSÉ PAR**

**Charrue faîtière pour DCS  
DUEDCS-RDP**



**MANUEL DE PIÈCES**

## ASSEMBLAGE CHARRUE FAÏTIÈRE



No.	Code produit	Description	Quantité
1	DUPYX7Li-01000000	base de connexion	1
2	DUPYX7Li-02000000	goupille	1
3	DUPGB/T 5781-2016	boulon hexagonal M12X50	3
4	DUPGB/T 6170-2000	écrou hexagonal	4
5	DUPYX7KG-01000000	base d'assemblage de la charrue	1
6	DUPYX7KG-02000000	goupille latérale de la charrue	2
7	DUPYX7KG-03000000	assemblage de la charrue gauche	1
8	DUPGB/T 62.4-2004	écrou en plastique	1
9	DUPGB/T 97.1-2002	rondelle plate 10	1
10	DUPYX7KG-04000000	assemblage de la charrue	1
11	DUPYX7KG-05000000	assemblage de la charrue droite	1
12	DUPGB/T 6182-2016	contre-écrou hexagonal avec insert non métallique	1
13	DUPGB/T 97.1-2002	rondelle plate 12	1
14	DUPQC/T 623	loquet rétractable	1