

POWERED BY

DUCAR

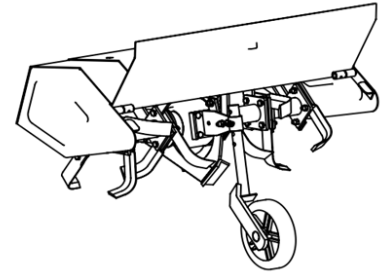
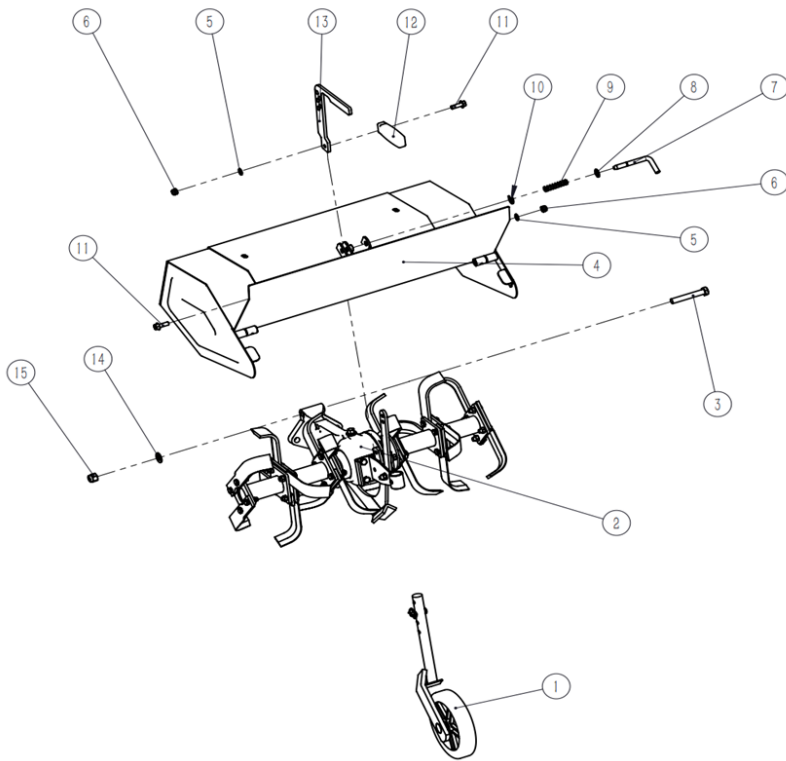
PROPULSÉ PAR

Rotoculteur 28" pour DCS DUEDCS-TI28



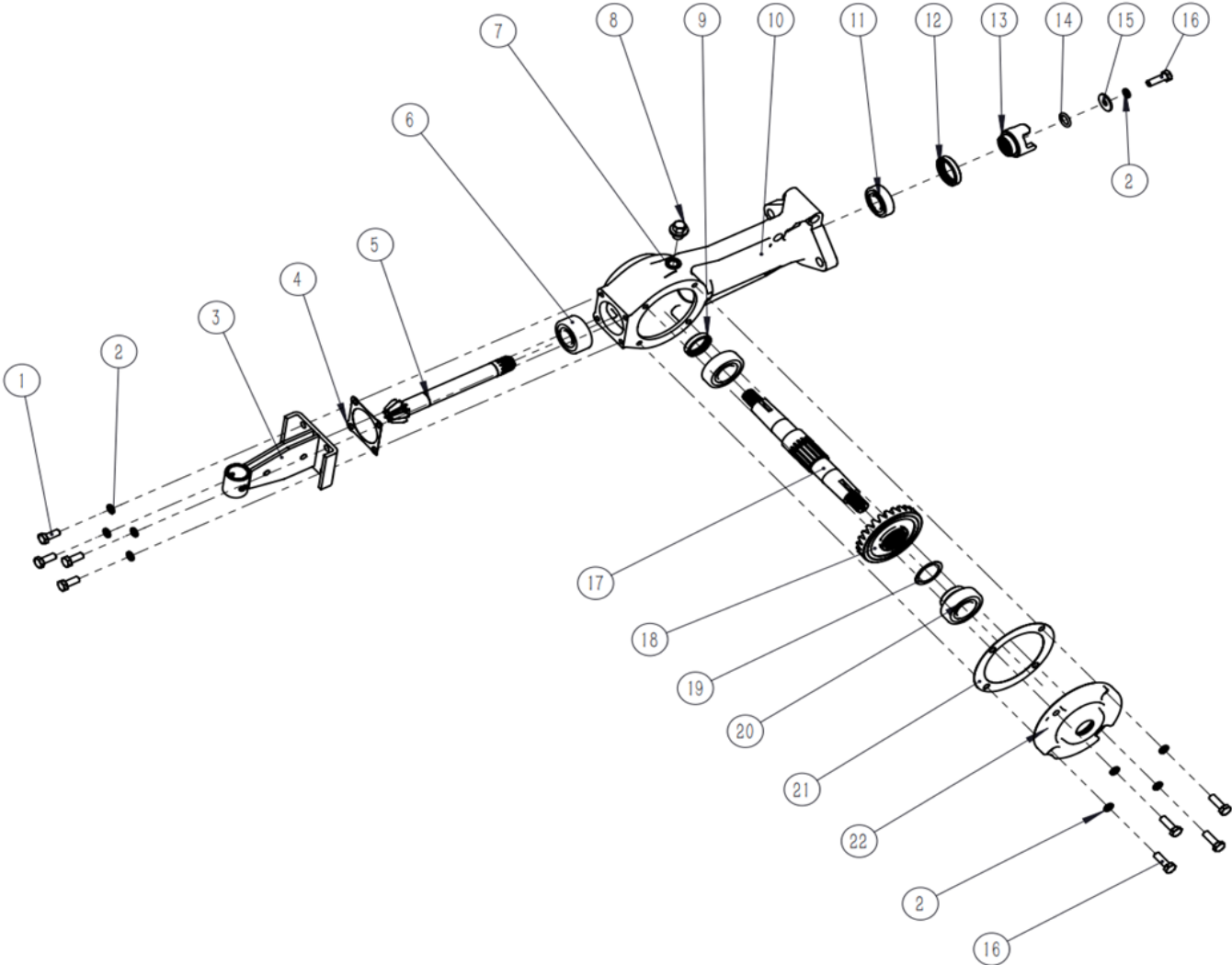
MANUEL DE PIÈCES

ASSEMBLAGE DU ROTOCULTEUR



No.	Code produit	Description	Quantité
1	DUPYX7STB-0200000	ensemble de roue de timon	1
2	DUPYX7STB-1700000	ensemble de support de lame de timon	1
3	DUPGB/T 5782-2016	boulons hexagonaux M12X80	1
4	DUPYX7STB-16000000	ensemble de garde-boue	1
5	DUPGB/T 97.1-2002	8 rondelles plates	2
6	DUPGB/T 6182-2010	écrou de blocage hexagonal avec insert non métallique	2
7	DUPYX7STB-10000000	goupille de limite de timon	1
8	DUPGB/T 848-2002	10 rondelles plates	1
9	DUPYX7STB-11000000	ressort de réinitialisation de timon	1
10	DUPGB/T 896-1986	ressort à pression ouvert pour arbre	1
11	DUPGB/T 5789-1986	boulons à bride à tête hexagonale	2
12	DUPYX7STB-08000000	couvercle en plastique de la poignée	1
13	DUPYX7STB-07000000	poignée réglable	1
14	DUPGB/T 97.1-2002	12 rondelles plates	1
15	DUPGB/T 6182-2016	écrou de blocage hexagonal avec insert non métallique	1

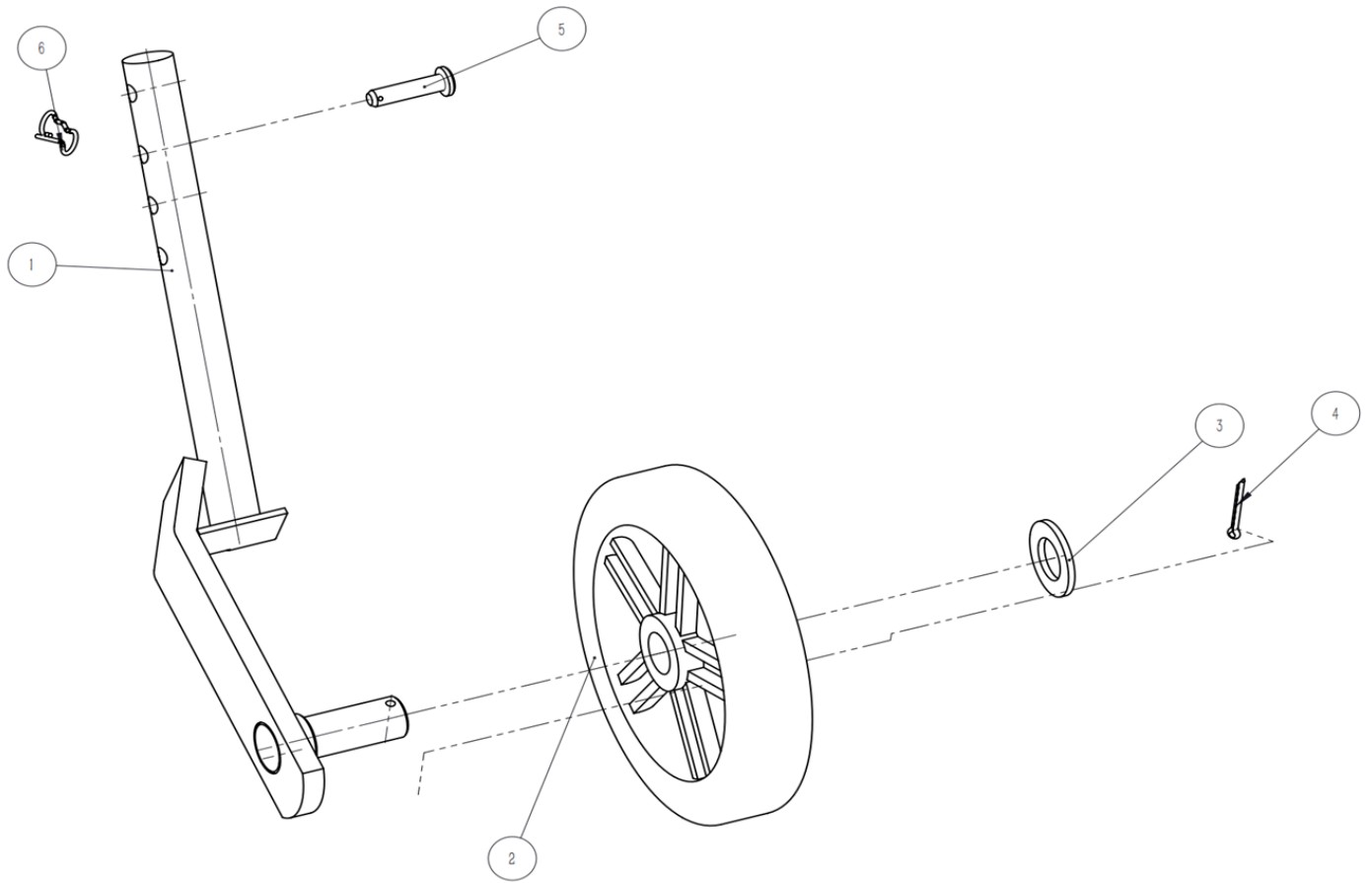
ASSEMBLAGE DE LA BOÎTE DE VITESSE DU ROTOCULTEUR



ASSEMBLAGE DE LA BOÎTE DE VITESSE DU ROTOCULTEUR

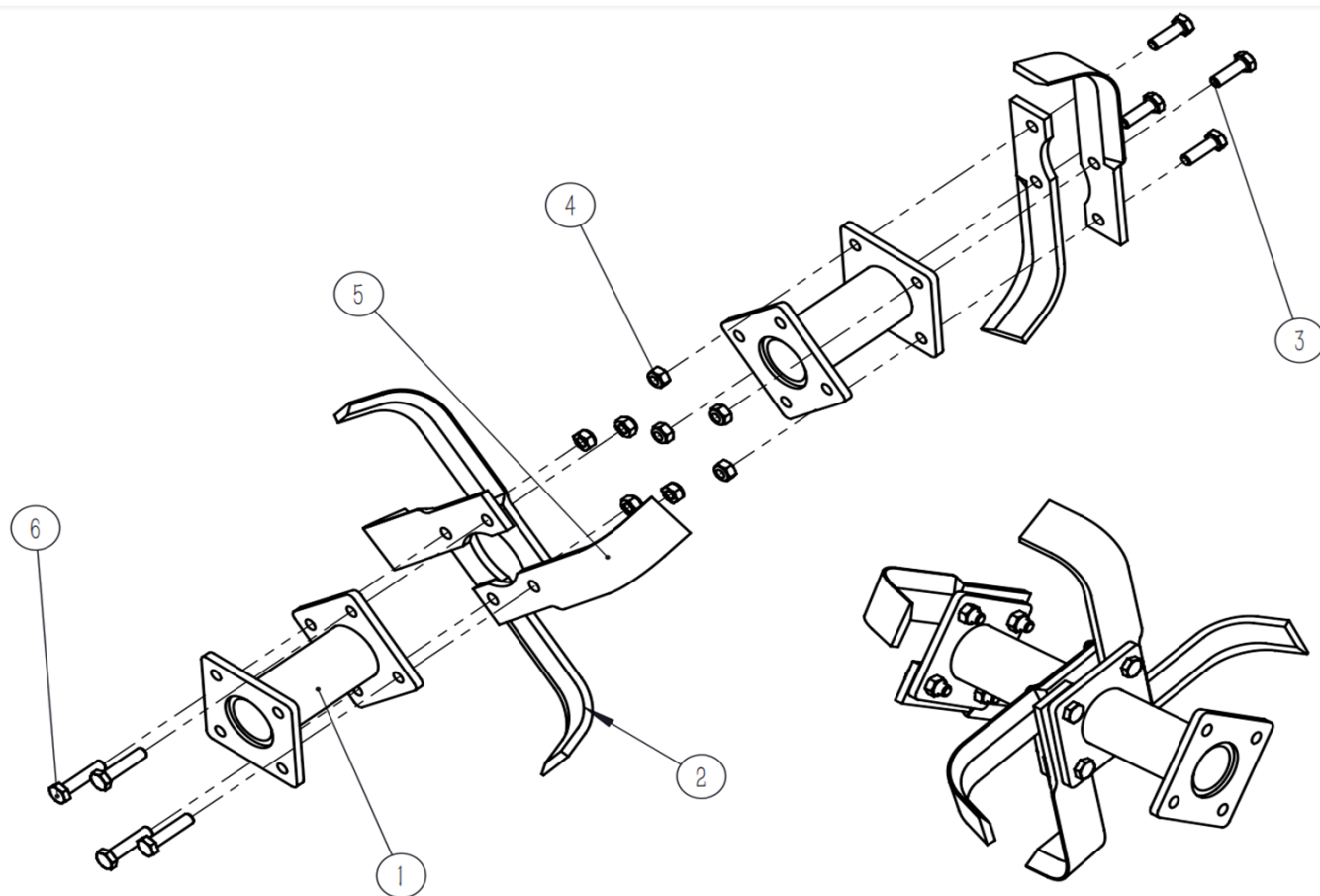
No.	Code produit	Description	Quantité
1	DUPGB/T 5783-2000	boulon hexagonal filetage complet	4
2	DUPGB/T93-1987	rondelle élastique	9
3	DUPYX7STB-01010000	assemblage de connecteur	1
4	DUPYX7SX-04090000	joint de couvercle avant	1
5	DUPYX7STB-01020000	arbre principal	1
6	DUPGB/T 276-2013	roulement à billes à gorge profonde	1
7	DUPJB982-77	joint de bouchon	1
8	DUPJB/ZQ 4450-2006	boulon hexagonal externe	1
9	DUPGB/T 13871.1-2007	joint d'étanchéité à l'huile squelette	2
10	DUPYX7SX-01010000	boîte de vitesses	1
11	DUPGB/T 276-2013	roulement à billes à gorge profonde	1
12	DUPGB/T 13871.1-2007	joint d'étanchéité à l'huile squelette	1
13	DUPYX7SX-01010500	manchon de connexion à trois griffes	1
14	DUPGB/T 3452.1-2005	bague d'étanchéité en caoutchouc de type O	1
15	DUPGB/T 96.1-2002	8 gros joint	1
16	DUPGB/T 5783-2000	boulon hexagonal filetage complet	5
17	DUPYX7SX-04050000	arbre de sortie	1
18	DUPYX7SX-04030000	engrenage conique	1
19	DUPYX7SX-04100000	entretoise d'engrenage conique	1
20	DUPGB/T 276-2013	roulement à billes à gorge profonde	2
21	DUPYX7SX-04060000	joint de couvercle latéral	1
22	DUPYX7SX-04040000	couvercle latéral	1

ASSEMBLAGE DU SUPPORT DE ROUE DU ROTOCULTEUR



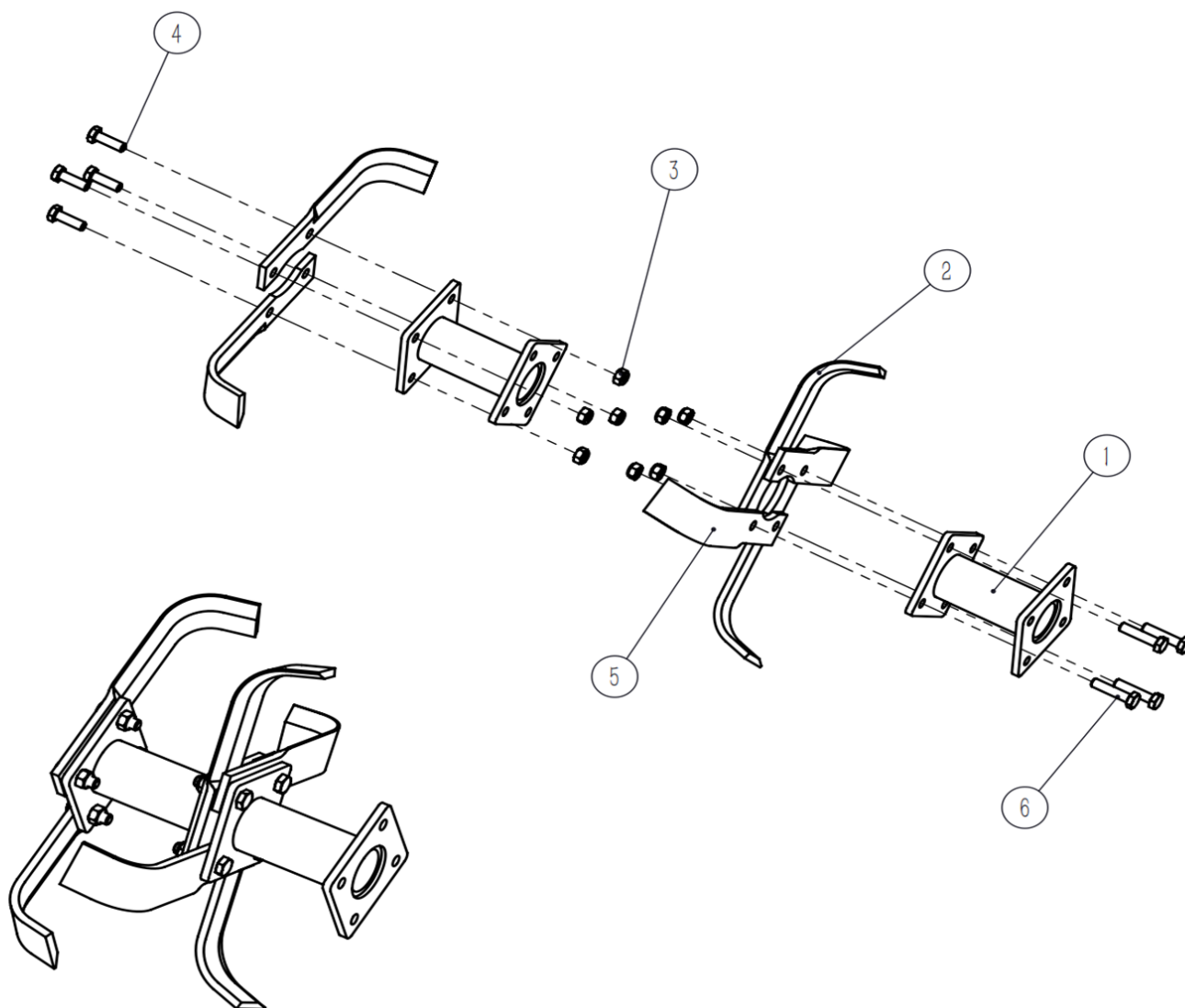
No.	Code produit	Description	Quantité
1	DUPYX7STB-02010000	Assemblage de support de roue	1
2	DUPYX7STB-02020000	roue de 7 pouces	1
3	DUPGB/T 97.1-2002	rondelle plate 20	1
4	DUPGB/T91-2000	goupille fendue 3,2X28	1
5	DUPGB/T 882-2008	goupille B 8X35	1
6	DUPQC/T 623	loquet rétractable	1

ASSEMBLAGE DE LA LAME DROITE



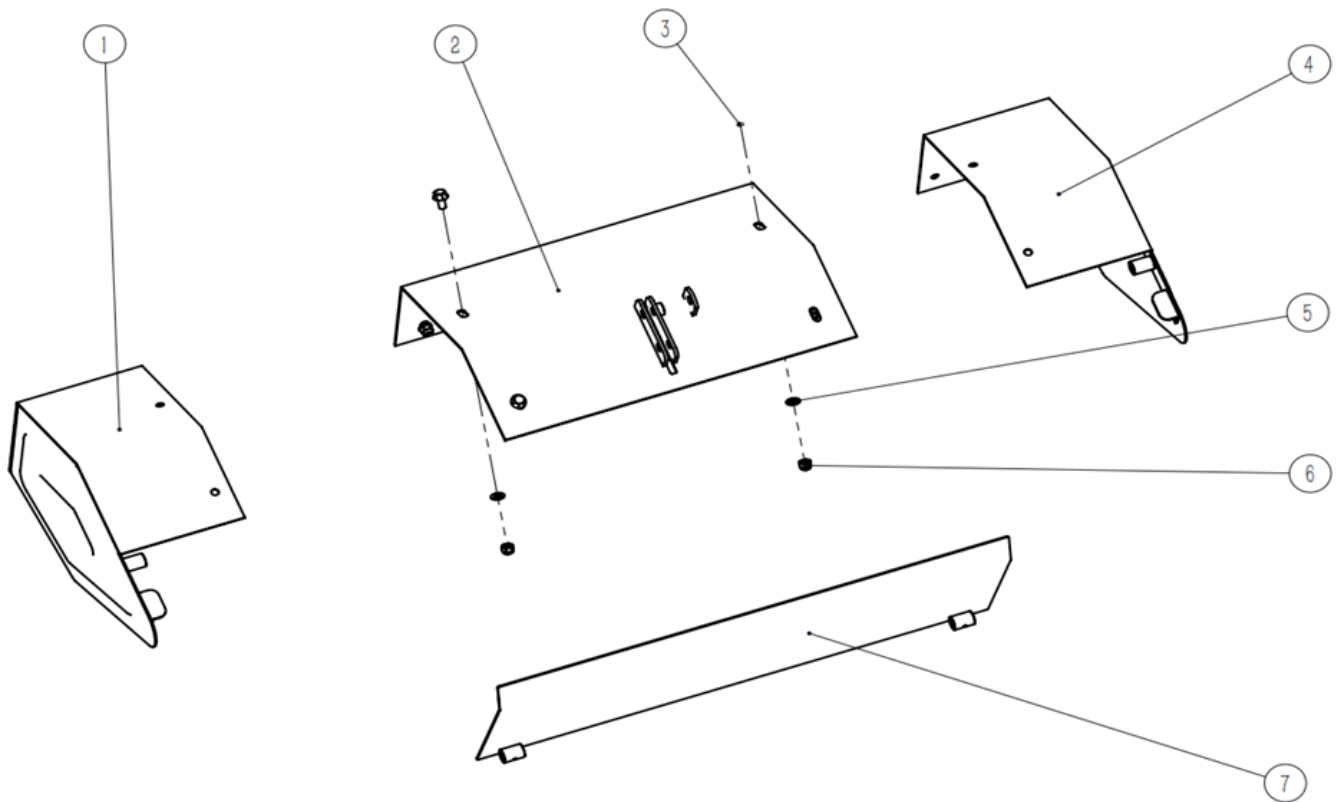
No.	Code produit	Description	Quantité
1	DUPYX7STB-03010000	ensemble de support de lame	2
2	DUPYX7STB-03020000	lame gauche	4
3	DUPGB/T 5781-2000	boulon hexagonal entièrement fileté	4
4	DUPGB/T 6182-2010	écrou de blocage hexagonal avec insert non métallique	8
5	DUPYX7STB-03030000	lame droite	2
6	DUPGB/T 5781-2000	boulon hexagonal entièrement fileté	4

ASSEMBLAGE DE LA LAME GAUCHE



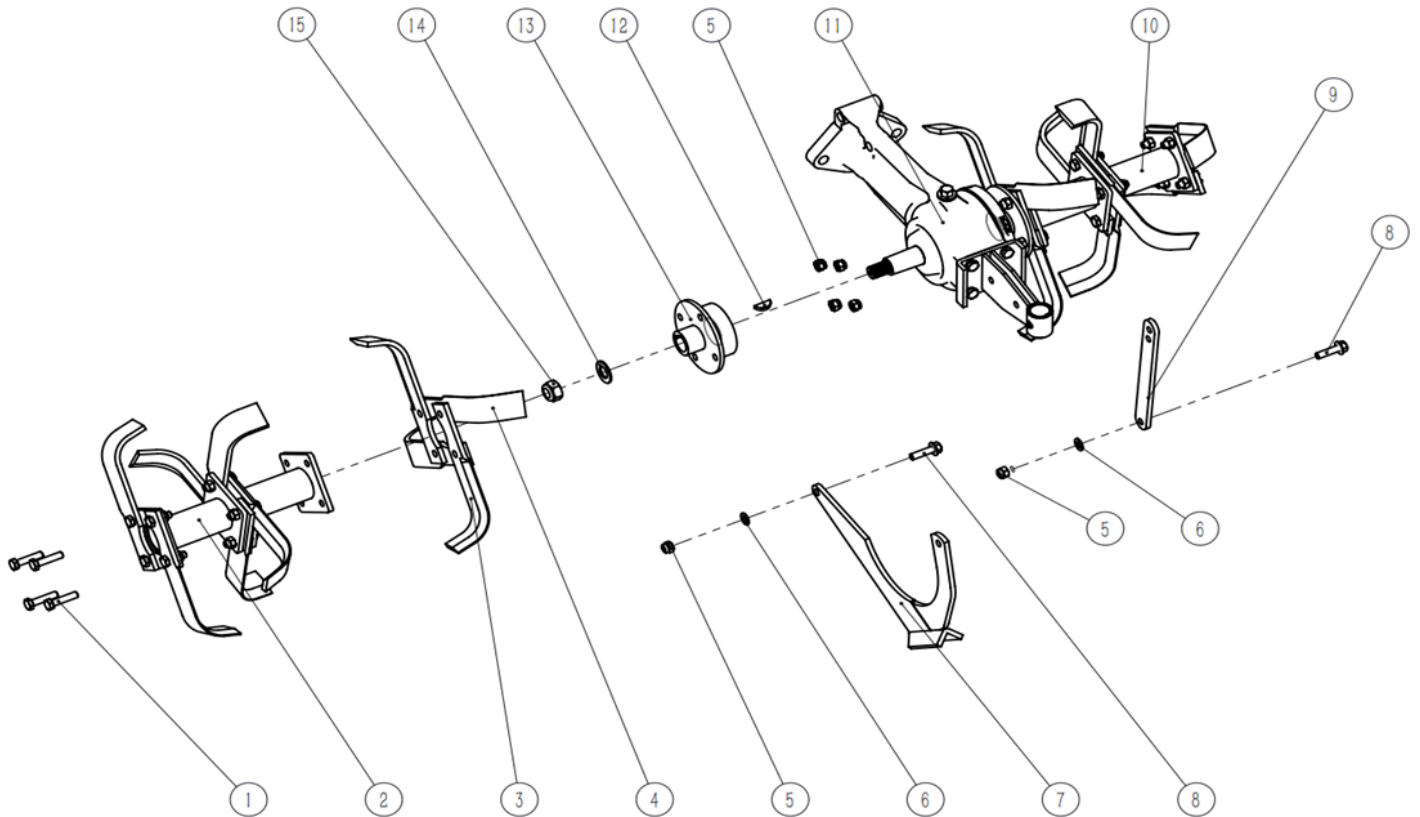
No.	Code produit	Description	Quantité
1	DUPYX7STB-03010000	ensemble de support de lame	2
2	DUPYX7STB-03030000	lame droite	4
3	DUPGB/T 6182-2010	contre-écrou hexagonal avec insert non métallique	8
4	DUPGB/T 5781-2000	boulon hexagonal à filetage complet	4
5	DUPYX7STB-03030000	lame gauche	2
6	DUPGB/T 5781-2000	boulon hexagonal à filetage complet	4

ASSEMBLAGE DE GARDE-BOUE



No.	Code produit	Description	Quantité
1	DUPYX7STB-15000000	garde-boue côté gauche	1
2	DUPYX7STB-13000000	garde-boue principal	1
3	DUPGB/T 5789-1986	boulon à bride hexagonale	6
4	DUPYX7STB-09000000	garde-boue côté droit	1
5	DUPGB/T 97.1-2002	rondelle plate 8	6
6	DUPGB/T 6182-2010	contre-écrou hexagonal avec insert non métallique	6
7	DUPYX7STB-14000000	garde-boue arrière	1

ASSEMBLAGE DE SUPPORT DE LAME



No.	Code produit	Description	Quantité
1	DUPGB/T 5781-2000	Boulons hexagonaux à filetage complet	8
2	DUPYX7STB-03000000	assemblage de lame droite	1
3	DUPYX7STB-03030000	lame droite	4
4	DUPYX7STB-03020000	lame gauche	4
5	DUPGB/T 6182-2010	contre-écrou hexagonal avec insert non métallique	10
6	DUPGB/T 97.1-2002	rondelle plate 8	2
7	DUPYX7STB-01030000	poignée de réglage de la boîte de vitesses	1
8	DUPGB/T 5789-1986	boulons à bride à tête hexagonale	2
9	DUPYX7STB-06000000	support de garde-boue	1
10	DUPYX7STB-05000000	assemblage de lame gauche	1
11	DUPYX7STB-01000000	assemblage de boîte de vitesses de rotoculteur	1
12	DUPGB/T1099.1-2003	clé en demi-cercle	2
13	DUPYX7STB-04000000	connecteur de lame	2
14	DUPGB/T 97.1-2002	rondelle plate 16	2
15	DUPGB/T 6182-2010	contre-écrou hexagonal avec insert non métallique	2