

POWERED BY

DUCAR

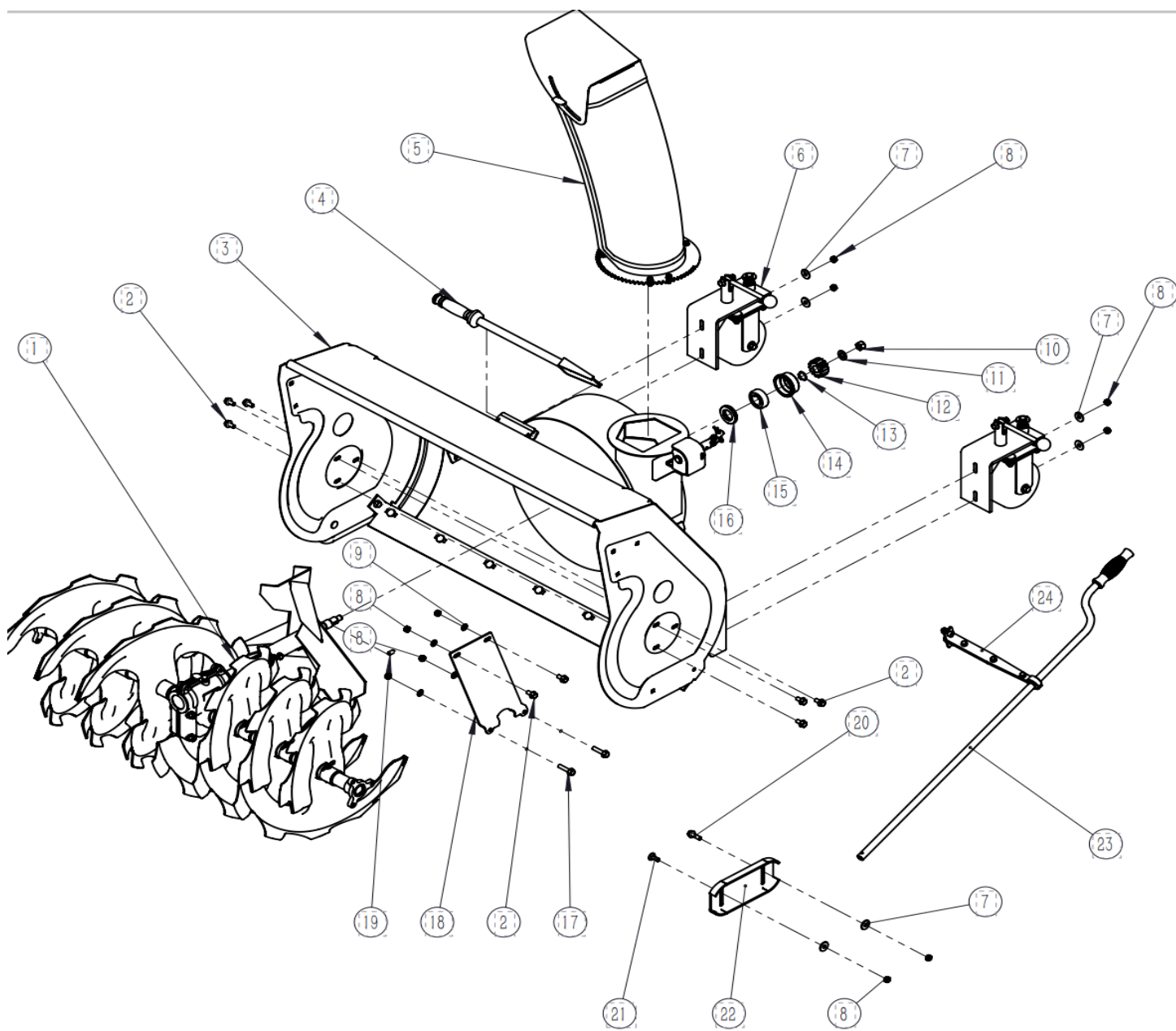
PROPULSÉ PAR

**Souffleuse à neige 40" pour DCS
DUEDCS-SB40**



Manuel de pièces

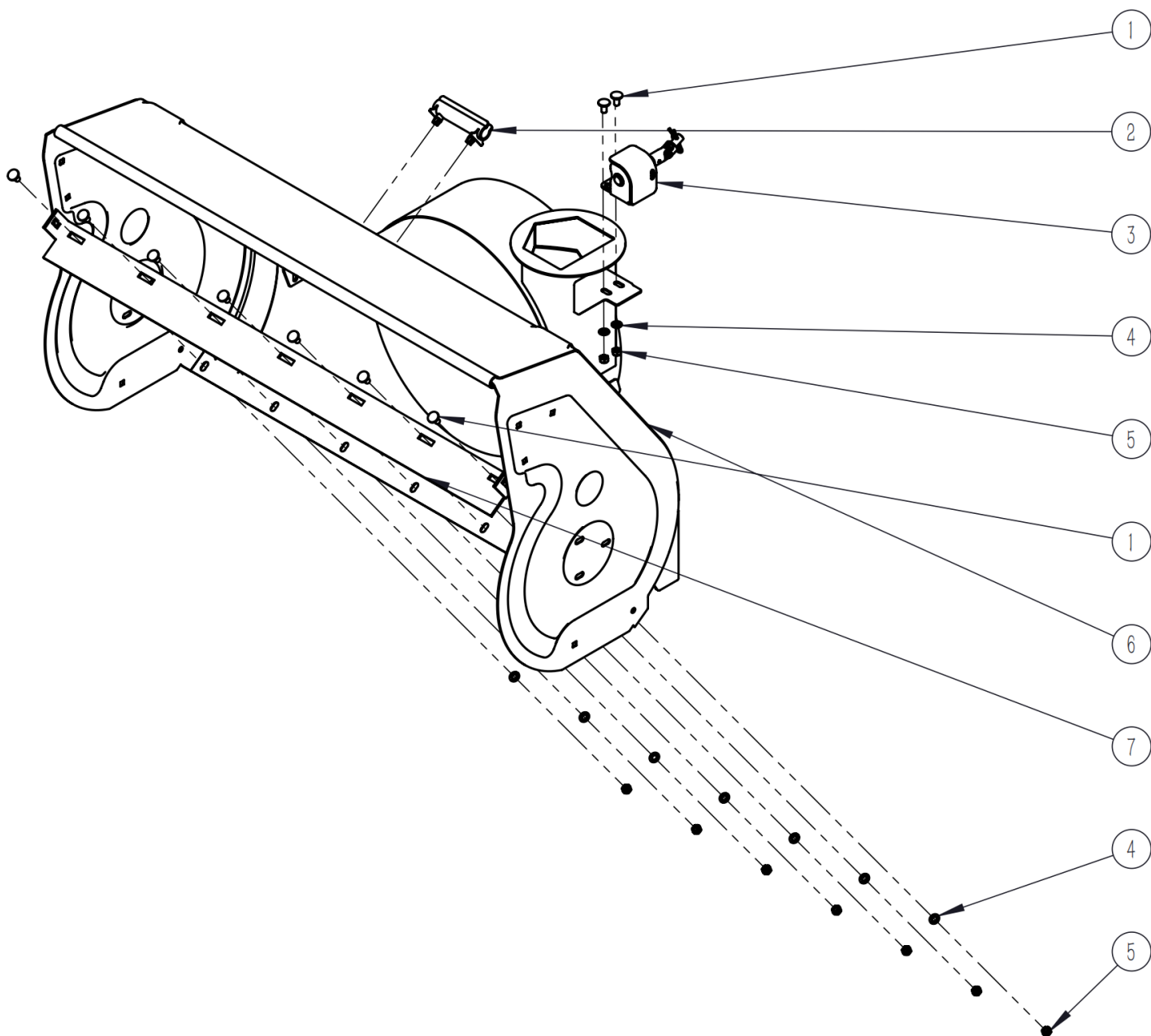
ASSEMBLAGE DE SOUFFLEUSE À NEIGE - 1



ASSEMBLAGE DE SOUFFLEUSE À NEIGE - 1

No.	Code produit	Description	Quantité
1	DUPYX7PX-03000000	ensemble de tarière	1
2	DUPGB/T 5789-1986	boulon à bride hexagonale	8
3	DUPYX7PX-02000000	ensemble de collecteur de neige	1
4	DUPYX7PX-02070000	ensemble de pelle propre	1
5	DUPYX7PX-04000000	ensemble de goulotte à neige	1
6	DUPYX7PX-06000000	ensemble de roue de support	2
7	DUPGB/T 96.1-2002	8 grosse rondelle	8
8	DUPGB/T 6182-2010	écrou de blocage hexagonal avec insert non métallique	12
9	DUPGB/T 97.1-2002	8 rondelle plate	4
10	DUPGB/T6185.2-2000	boulon de blocage hexagonal tout métal filetage fin	1
11	DUPGB/T 97.1-2002A	12 rondelle plate	1
12	DUPYX7PX-03120000	engrenage entraîné par arbre de ventilateur 14Z	1
13	DUPGB/T 894.1-1986	axe avec bague de retenue élastique type A	1
14	DUPYX7PX-03110000	siège de roulement de fixation d'arbre de ventilateur	1
15	DUPGB/T 276-2013-3	roulement à gorge profonde	1
16	DUPGB/T1387112007	joint d'étanchéité d'huile squelette	1
17	DUPGB/T 5789-1986	boulon à bride hexagonale	2
18	DUPYX7PX-05000000	connecteur de boîte de vitesses (nouveau style)	1
19	DUPGB/T 1096-2003	clé plate type A	1
20	DUPGB/T 5789-1986	boulon à bride hexagonale	2
21	DUPGB/T 801-1998	boulon à col carré bas à tête demi-cercle	2
22	DUPYX7PX-02030000	patin	2
23	DUPYX7PX-02050000	ensemble de culbuteur de réglage de souffleuse à neige	1
24	DUPYX7PX-02040800	ensemble de fixation de support de culbuteur de réglage de souffleuse à neige	1

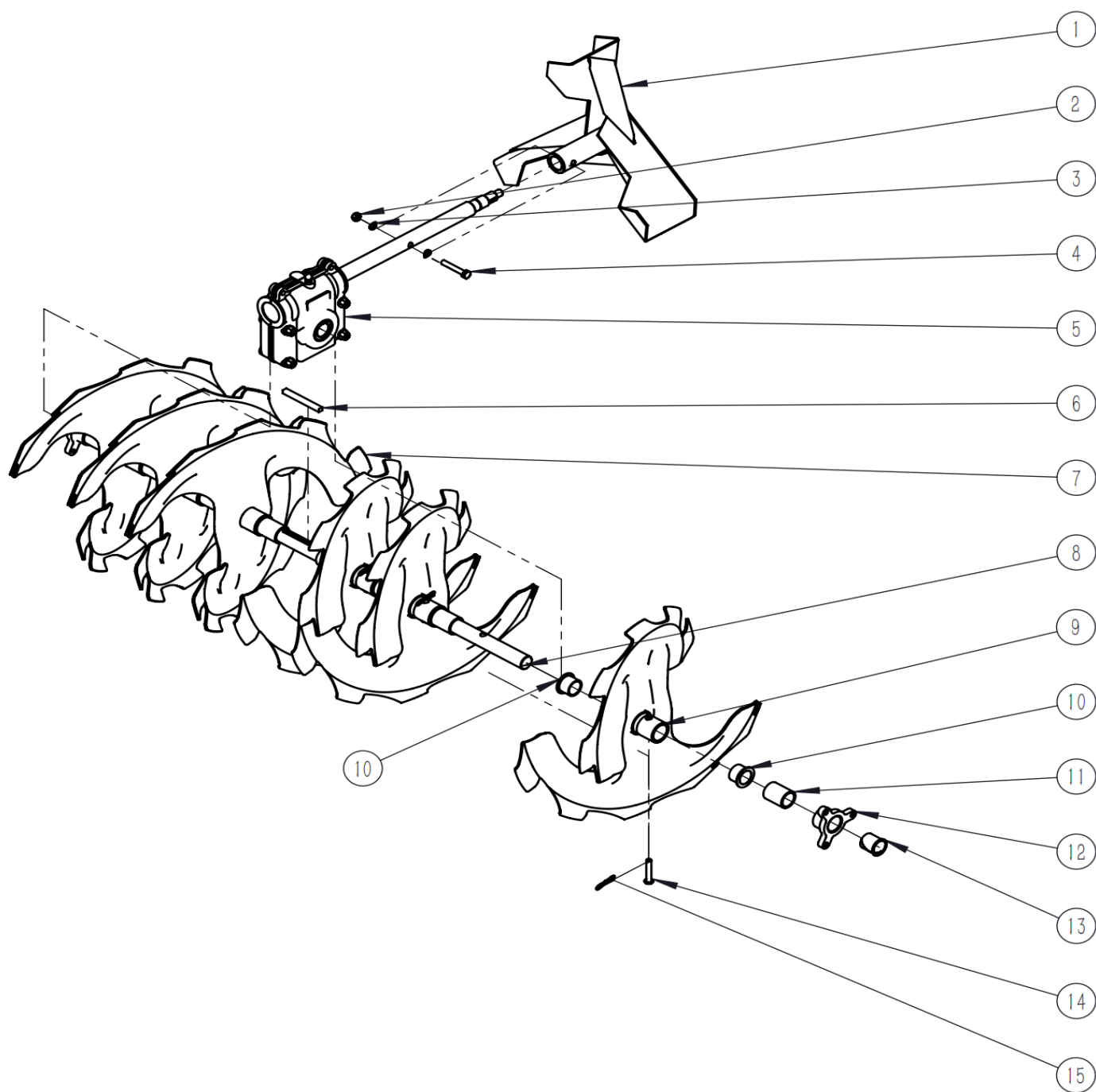
ASSEMBLAGE DE SOUFFLEUSE À NEIGE - 2



ASSEMBLAGE DE SOUFFLEUSE À NEIGE - 2

No.	Code produit	Description	Quantité
1	DUPGB/T 801-1998	boulon à tête semi-circulaire et à col carré bas	9
2	DUPYX7PX-02060000	Nettoyage du support de tige	1
3	DUPYX7PX-02040000	ensemble de réglage du siège de la goulotte à neige	1
4	DUP2010GB/T 97.1-2002	rondelle plate 8	9
5	DUPGB/T 6182-	contre-écrou hexagonal avec insert non métallique	9
6	DUPYX7PX-02010000	composant du collecteur de neige	1
7	DUPYX7PX-02020000	plaque de nettoyage	1

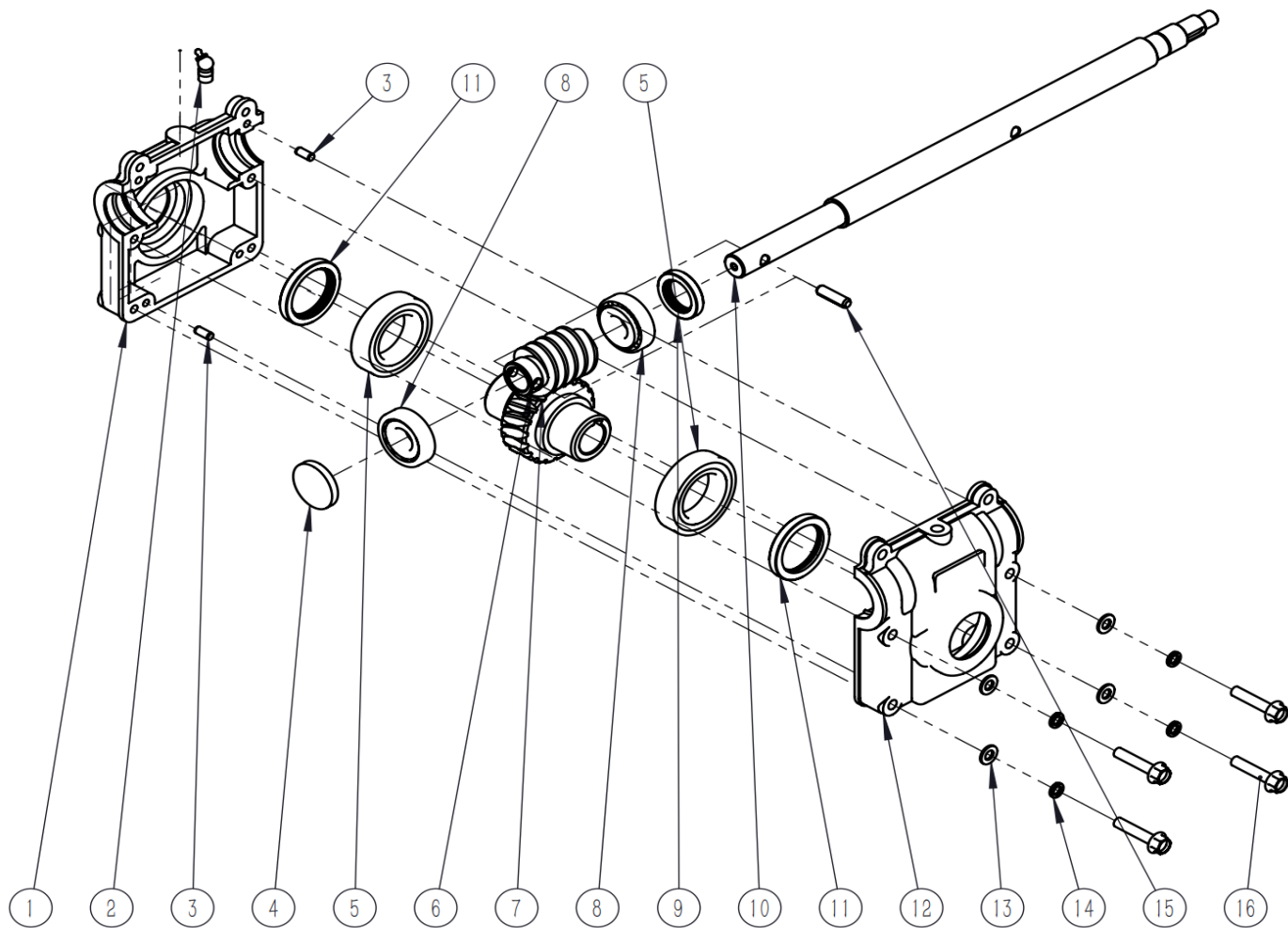
ASSEMBLAGE DE LA VIS SANS FIN



ASSEMBLAGE DE LA VIS SANS FIN

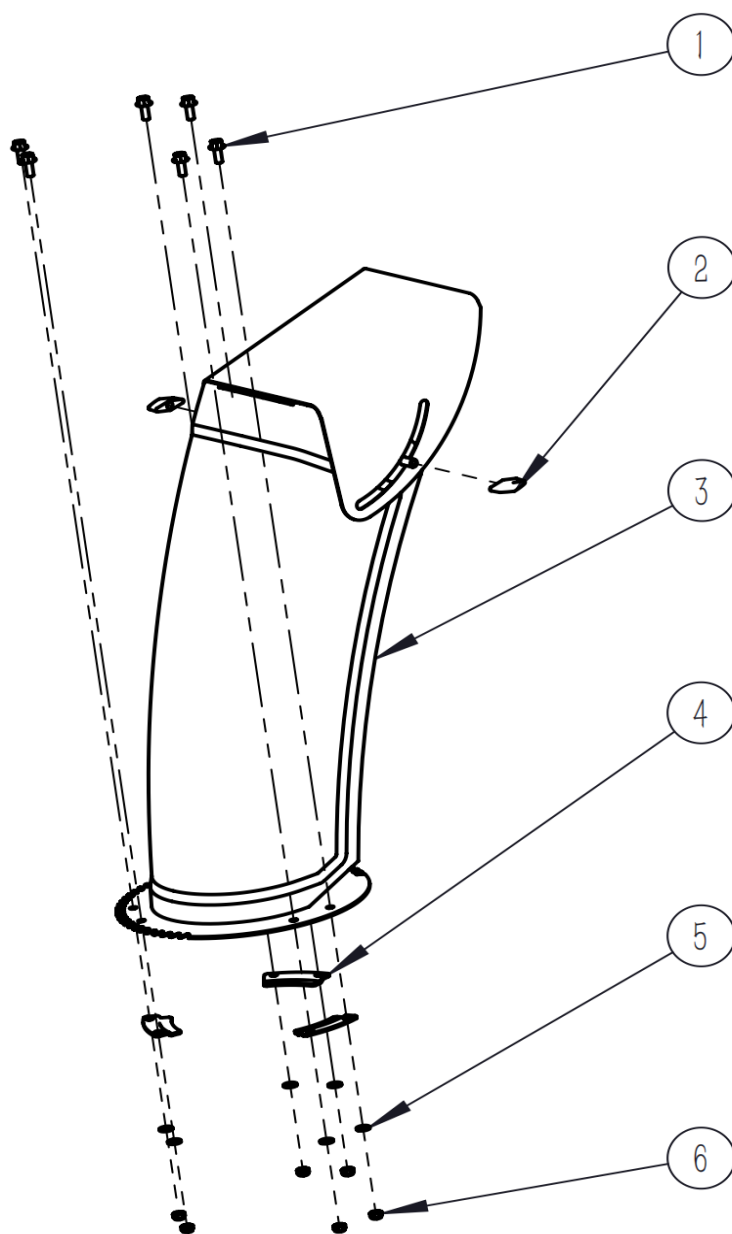
No.	Code produit	Description	Quantité
1	DUPYX7PX-03100000	composant de ventilateur	1
2	DUPGB/T 6182-2010	Écrou de blocage hexagonal avec insert non métallique	1
3	DUPGB/T 955-1987	Rondelle élastique ondulée	2
4	DUPGB/T 5782-2000	boulon à tête hexagonale	1
5	DUPYX7PX-03010000	ensemble de boîte de vitesses	1
6	DUPGB/T 1096-2003	clé plate type B	1
7	DUPYX7PX-03040000	ensemble de vis sans fin droite	3
8	DUPYX7PX-03020000	arbre de vis sans fin	1
9	DUPYX7PX-03030000	ensemble de vis sans fin gauche	3
10	DUPYX7PX-03070000	bague de vis sans fin	12
11	DUPYX7PX-03080000	entretoise d'arbre de vis sans fin	8
12	DUPYX7PX-03050000	siège de fixation d'arbre de vis sans fin	2
13	DUPYX7PX-03060000	bague de fixation de siège d'arbre de vis sans fin	2
14	DUPGB/T 882-2008	axe d'arbre B	6
15	DUPQC/T 623	loquet rétractable	6

ASSEMBLAGE DE LA BOÎTE DE VITESSES



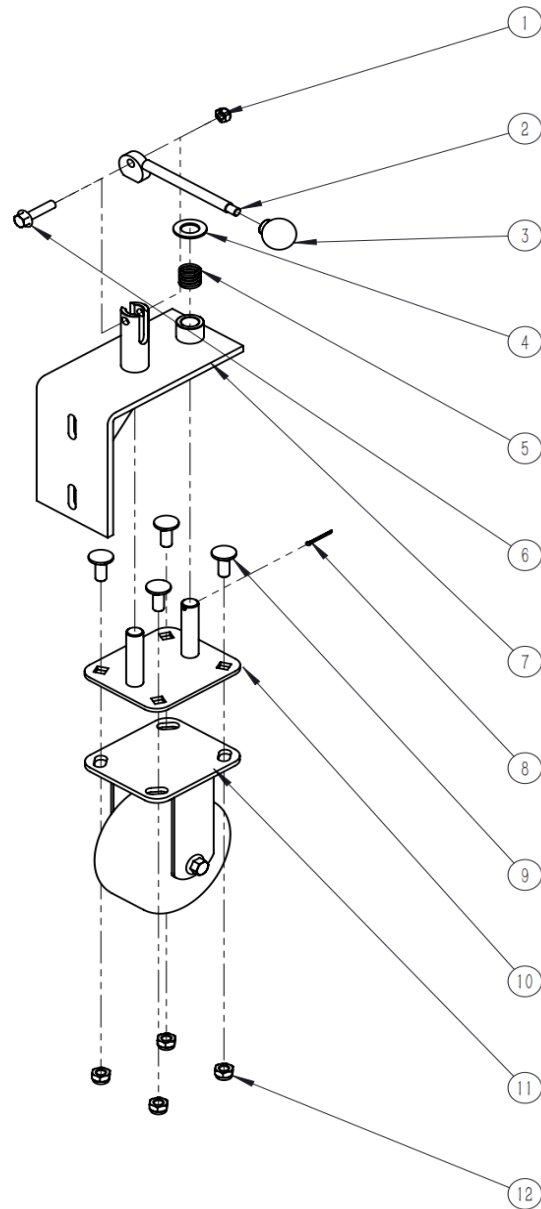
No.	Code produit	Description	Quantité
1	DUPYX7PX-03010100	boîtier de boîte de vitesses gauche	1
2	DUPJB/T7940.1-1995	Coupelle d'huile sous pression	1
3	DUPGB/T 119.2-2000	goupille cylindrique	2
4	DUPYX7PX-03010600	couvercle arrière de boîte de vitesses	1
5	DUPGB/T 276-2013	roulement à gorge profonde	2
6	DUPYX7PX-03010400	Arbre à vis sans fin	1
7	DUPYX7PX-03010500	Engrenage à vis sans fin	1
8	DUPGB/T 297-2015	Roulement à rouleaux coniques	2
9	DUPGB/T 13871.1-2007	Joint d'étanchéité à l'huile squelette	1
10	DUPYX7PX-03010300	arbre de ventilateur	1
11	DUPGB/T 13871.1-2007	Joint d'étanchéité à l'huile squelette	2
12	DUPYX7PX-03010200	boîtier de boîte de vitesses droit	1
13	DUPGB/T 97.1-2002	rondelle plate 8	4
14	DUPGB/T 93-1987	rondelle élastique	4
15	DUPGB/T 879.1-2000	goupille cylindrique élastique à cannelure droite robuste	1
16	DUPGB/T 5789-1986	boulon à bride hexagonale	4

ASSEMBLAGE DE LA GOULOTTE À NEIGE



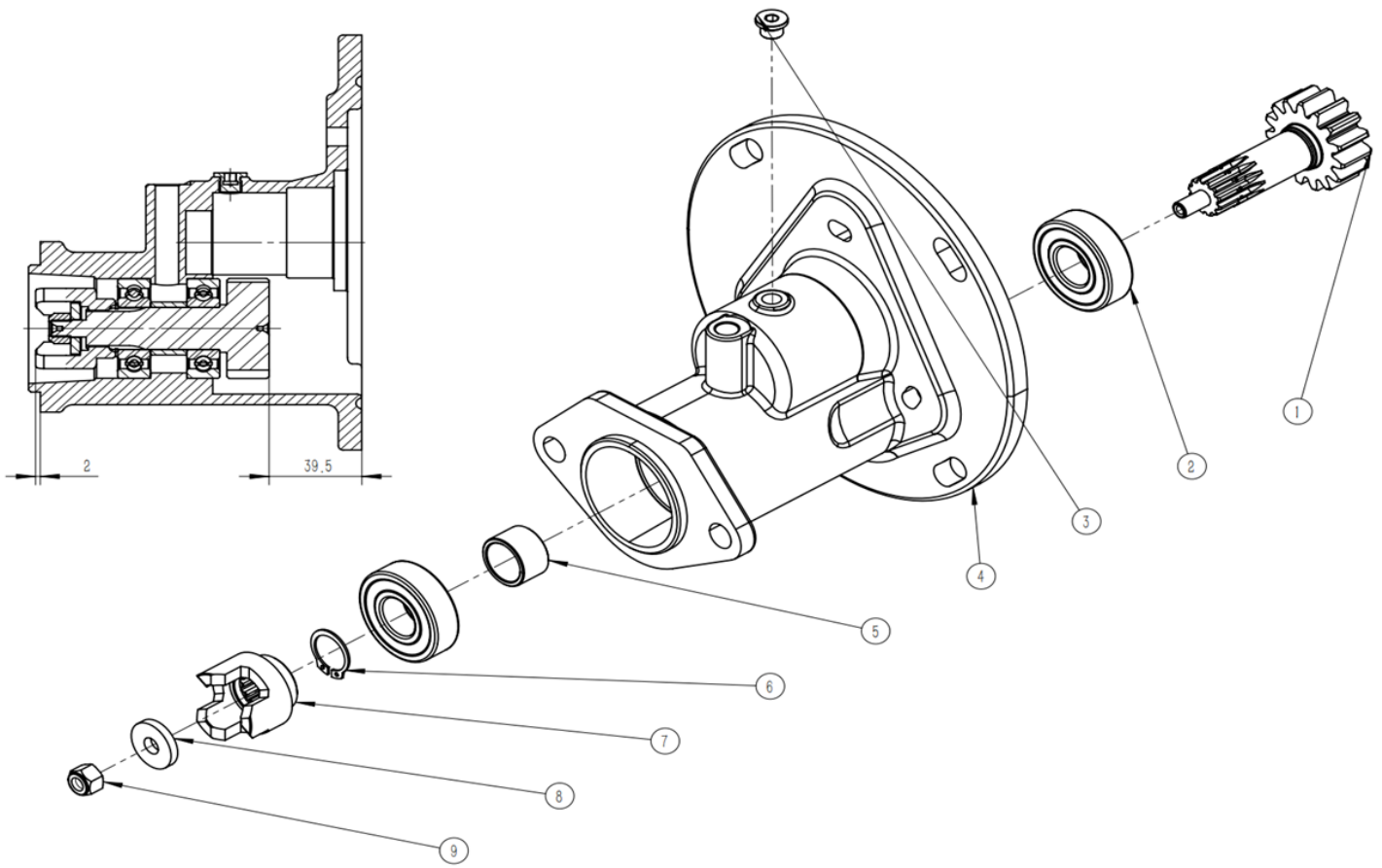
No.	Code produit	Description	Quantité
1	DUPGB/T 5789-198	Boulon à bride hexagonale	6
2	DUPYX7PX-04030000	Boulon à tête en caoutchouc en forme de T	2
3	DUPYX7PX-04010000	Ensemble de goulotte à neige	1
4	DUPYX7PX-04020000	Pièce de fixation de goulotte à neige	3
5	DUP2010GB/T 97.1-2000	Rondelle plate 6	6
6	DUPGB/T 6182	Écrou de blocage hexagonal avec insert non métallique	6

ENSEMBLE DE ROUE DE SUPPORT



No.	Code produit	Description	Quantité
1	DUPGB/T 6182-2010	Contre-écrou hexagonal avec insert non métallique	1
2	DUPYX7PX-06040000	Levier de réglage de la roue de support	1
3	DUPYX7PX-06050000	Poignée à bille du levier de réglage de la roue de support	1
4	DUPGB/T 97.1-2002	Rondelle plate 16	1
5	DUPYX7PX-06030000	Ressort de réglage de la roue de support	1
6	DUPGB/T 5789-1986	Boulon à bride hexagonale	1
7	DUPYX7PX-06010000	Support de roue de support	1
8	DUPGB/T 91-2000	Goupille fendue	1
9	DUPGB/T 801-1998	Boulon à tête demi-cercle à col carré bas	4
10	DUPYX7PX-06020000	Connecteur de roue de support	1
11	DUPYX7PX-06060000	Roue de support	1
12	DUPGB/T 6182-2010	Contre-écrou hexagonal avec insert métallique	4

ENSEMBLE MULTIPLICATEUR DE VITESSE



No.	Code produit	Description	Quantité
1	DUPYX7PX-01020000	arbre de transmission 15Z	1
2	DUPGB/T 276-2013	roulement à billes à gorge profonde	2
3	DUPJB/ZQ 4444-2006	bouchon à six pans creux	1
4	DUPYX7PX-01010000	carter de boîte de vitesses	1
5	DUPYX7PX-01030000	entretoise d'arbre de transmission	1
6	DUPGB/T 894.1-1986	arbre avec bague de retenue élastique	1
7	DUPYX7SX-01010500	3 griffes	1
8	DUPYX7SX-01010600	rondelle épaisse	1
9	DUPGB/T 889.2-2000	contre-écrou hexagonal avec insert non métallique	1