

POWERED BY

DUCAR

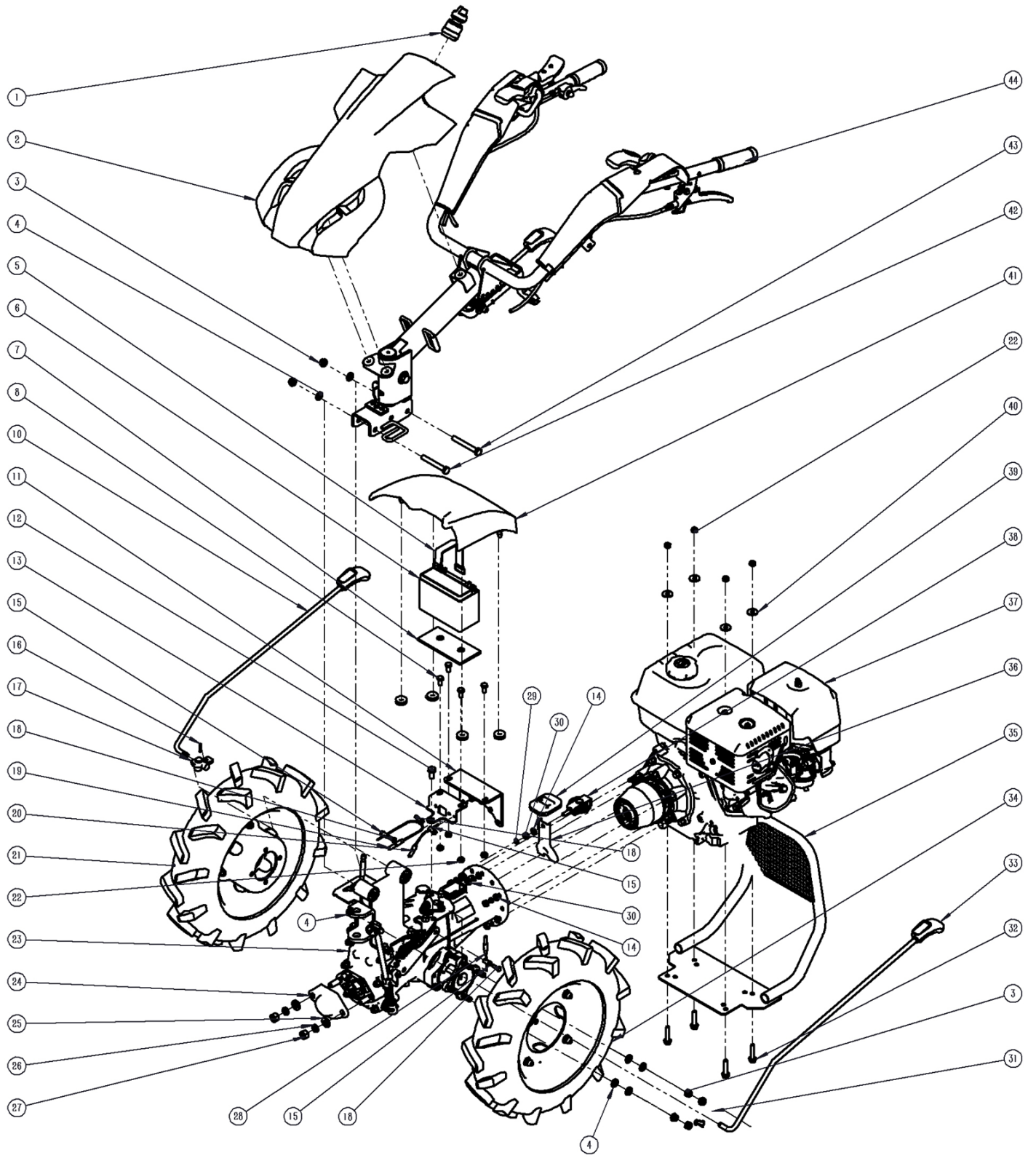
PROPULSÉ PAR

Tracteur 2 roues DCS DUEDCS



MANUEL DE PIÈCES

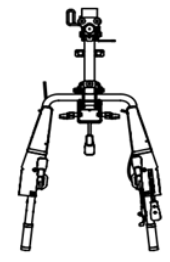
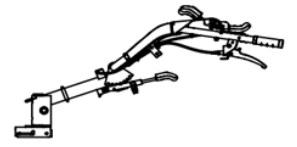
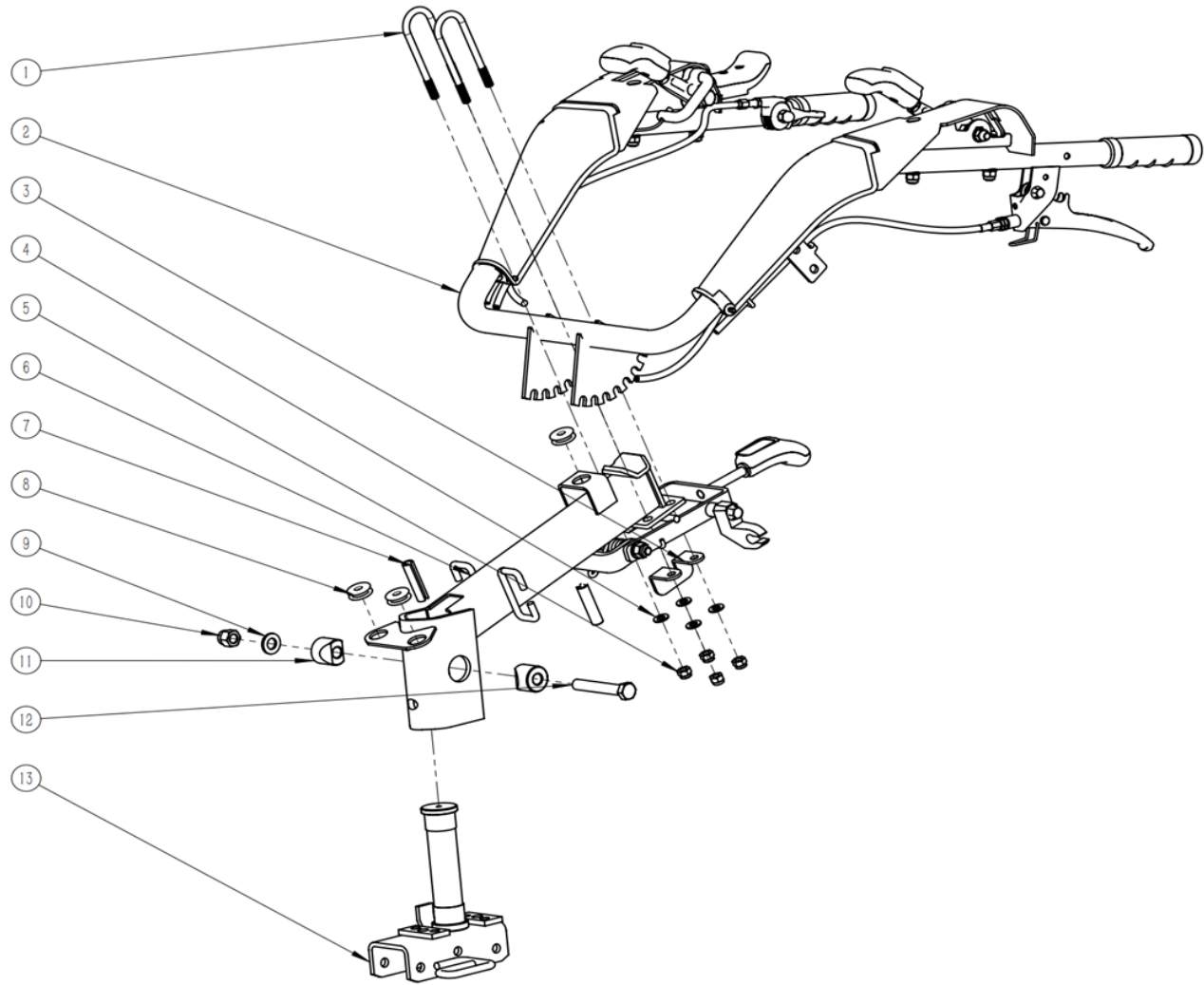
ASSEMBLAGE DU TRACTEUR



ASSEMBLAGE DU TRACTEUR

No.	Code produit	Description	Quantité
1	DUPYX730-0106000000	Interrupteur de démarrage électrique	1
2	DUPYX730-0104000000	grand couvercle en plastique	1
3	DUPGB/T 6182-2010	contre-écrou hexagonal avec insert entièrement métallique	10
4	DUPGB/T 97.1-2002	10 rondelle plate	11
5	DUPYX730-0900000000	courroie de batterie	1
6	DUPYX730-0800000000	batterie	1
7	DUPYX730-0700000000	coussin en caoutchouc de batterie	1
8	DUPGB/T 5783-2000	boulon hexagonal filetage complet	4
9	DUPYX730-0600000000	ensemble boîtier de batterie	1
10	DUPYX730-1600000000	ensemble levier de vitesses	1
11	DUPYX730-1800000000	support de montage avant du boîtier de batterie	1
12	DUPGB/T 5783-2000	boulon hexagonal filetage complet	1
13	DUPY730-03120300	support de montage arrière du boîtier de batterie	1
14	DUPGB/T 97.1-2002	rondelle plate 8	7
15	DUPYX730-2000000000	écrou de blocage de câble	3
16	DUPGB/T 879.1-20000	goupille cylindrique élastique rainure droite	1
17	DUPYX730-1700000000	ensemble lien levier de vitesses	1
18	DUPGB/T 5783-2000	boulon à six pans creux filetage complet M6X20	3
19	DUPYX730-0107060200	ensemble câble d'embrayage	1
20	DUPYX730-0107040800	ensemble câble différentiel	1
21	DUPYX730-0500000000	ensemble roue droite	1
22	DUPGB/T6182-2010	contre-écrou hexagonal avec insert non métallique	8
23	DUPYX730-0300000000	ensemble boîte de vitesses	1
24	DUPYX730-1400000000	couvercle de sortie boîte de vitesses	1
25	DUPGB/T 97.1-2002	rondelle plate 12	2
26	DUPGB/T93-1987	rondelle élastique standard	2
27	DUPGB/T6170-2000	écrou hexagonal	2
28	DUPYX730-0107040500	ensemble câble avant arrière	1
29	DUPGB/T 93-1987	rondelle élastique	4
30	DUPGB/T 6170-2000	écrou hexagonal (plus épais)	7
31	DUPQC/T 623	loquet rétractable	1
32	DUPGB/T 5789-1986	boulon à bride hexagonale	4
33	DUPYX730-1500000000	ensemble joystick de sortie	1
34	DUPYX730-0400000000	ensemble roue gauche	1
35	DUPYX730-0204000000	ensemble pare-chocs	1
36	DUPYX730-1200000000	fourche d'embrayage	1
37	DUPYX730-0200000000	ensemble moteur	1
38	DUPYX730-1100000000	ensemble de fixation de poulie d'embrayage	1
39	DUPYX730-1300000000	cache-poussière de fourche d'embrayage	1
40	DUPGB/T 96.1-2002	8 gros anneau de coussin	4
41	DUPYX730-1000000000	batterie couvercle en plastique du boîtier	1
42	DUPGB/T 5782-2000	boulon à bride	1
43	DUPGB/T 5782-2000	boulon à bride	1
44	DUPYX730-0100000000	ensemble poignée	1

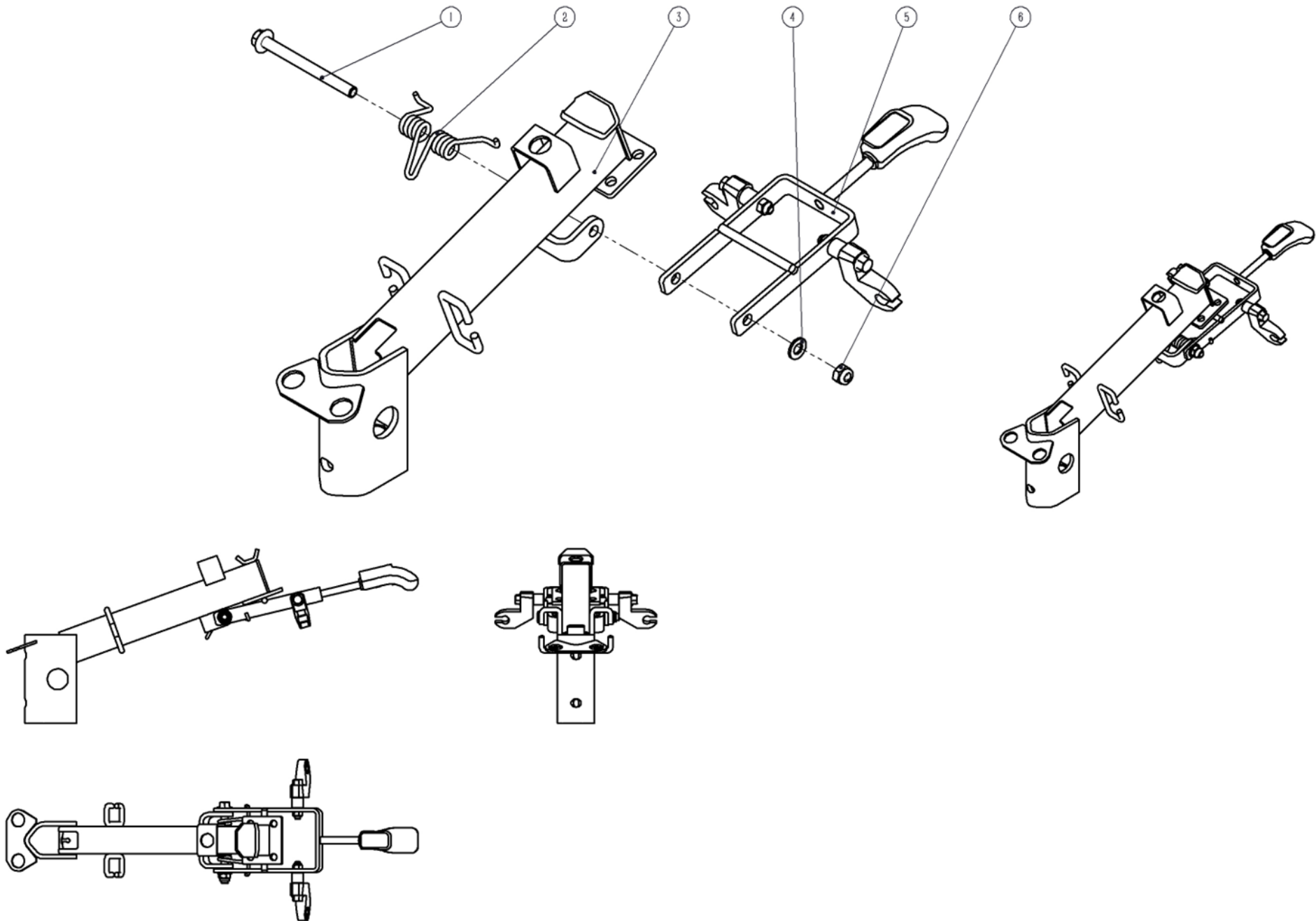
ASSEMBLAGE DE LA POIGNÉE



ASSEMBLAGE DE LA POIGNÉE

No.	Code produit	Description	Quantité
1	DUPYX730-0107020000	Boulon à vis en U	2
2	DUPYX730-0107000000	Assemblage de poignée	1
3	DUPYX730-0110000000	Base de restriction de réglage de poignée	1
4	DUPGB/T 97.1-2002	Rondelle plate	4
5	DUPGB/T6182-2016	Écrou de blocage hexagonal avec insert non métallique	4
6	DUPYX730-0103000000	Assemblage du bras de connexion de poignée	1
7	DUPYX730-0113000000	Clip de boucle en plastique	2
8	DUPYX730-0105000000	Joint en caoutchouc	3
9	DUPGB/T97.1-2002	Rondelle plate	1
10	DUPGB/T6182-2016	Écrou de blocage hexagonal avec insert non métallique	1
11	DUPYX730-0103040000	Bloc de verrouillage du bras de connexion de poignée	2
12	DUPGB/T 5782-2000	Boulon à tête hexagonale	1
13	DUPYX730-0102000000	Composant de base tournante de poignée	1

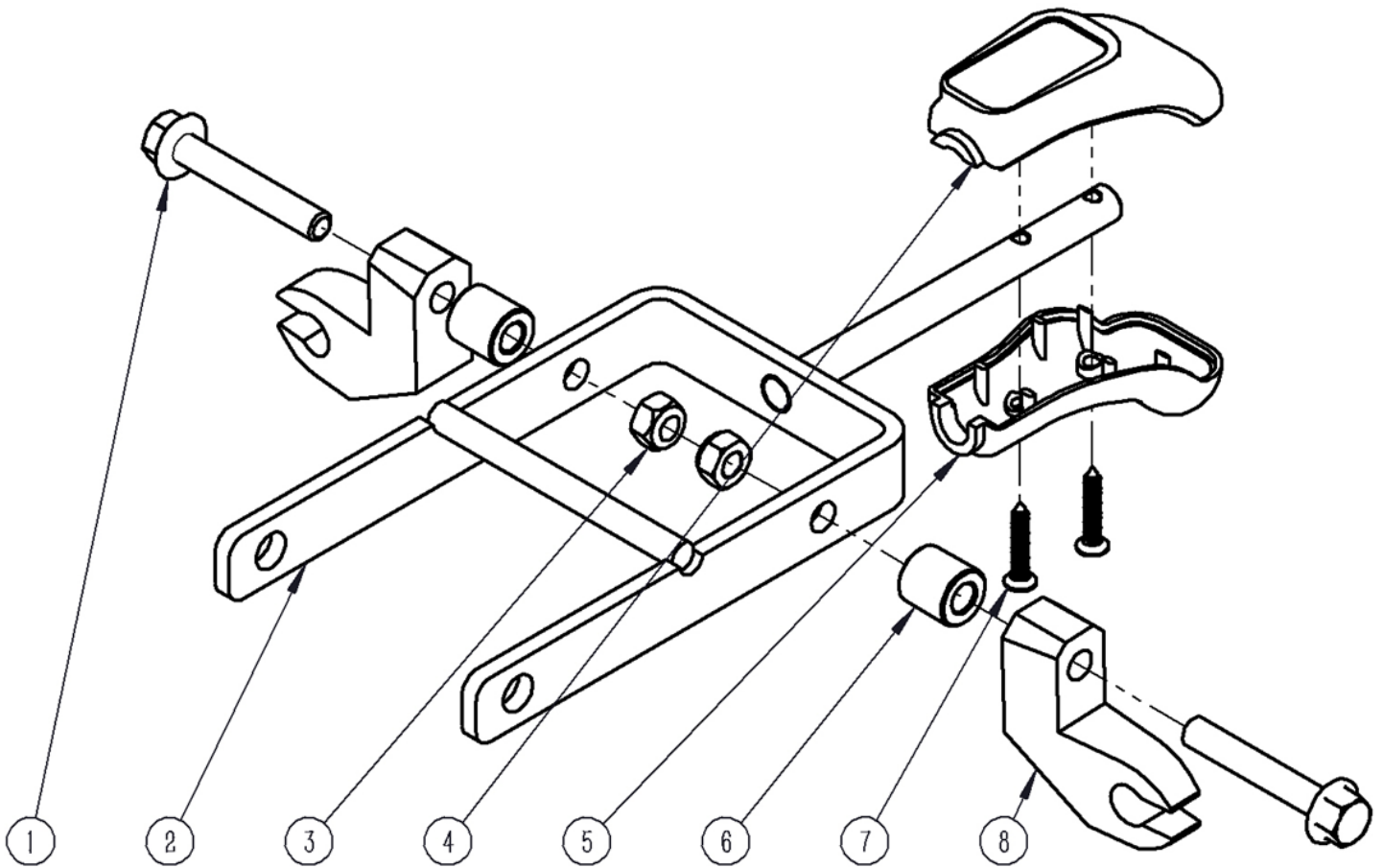
ENSEMBLE DE BRAS DE CONNEXION DE POIGNÉE



ENSEMBLE DE BRAS DE CONNEXION DE POIGNÉE

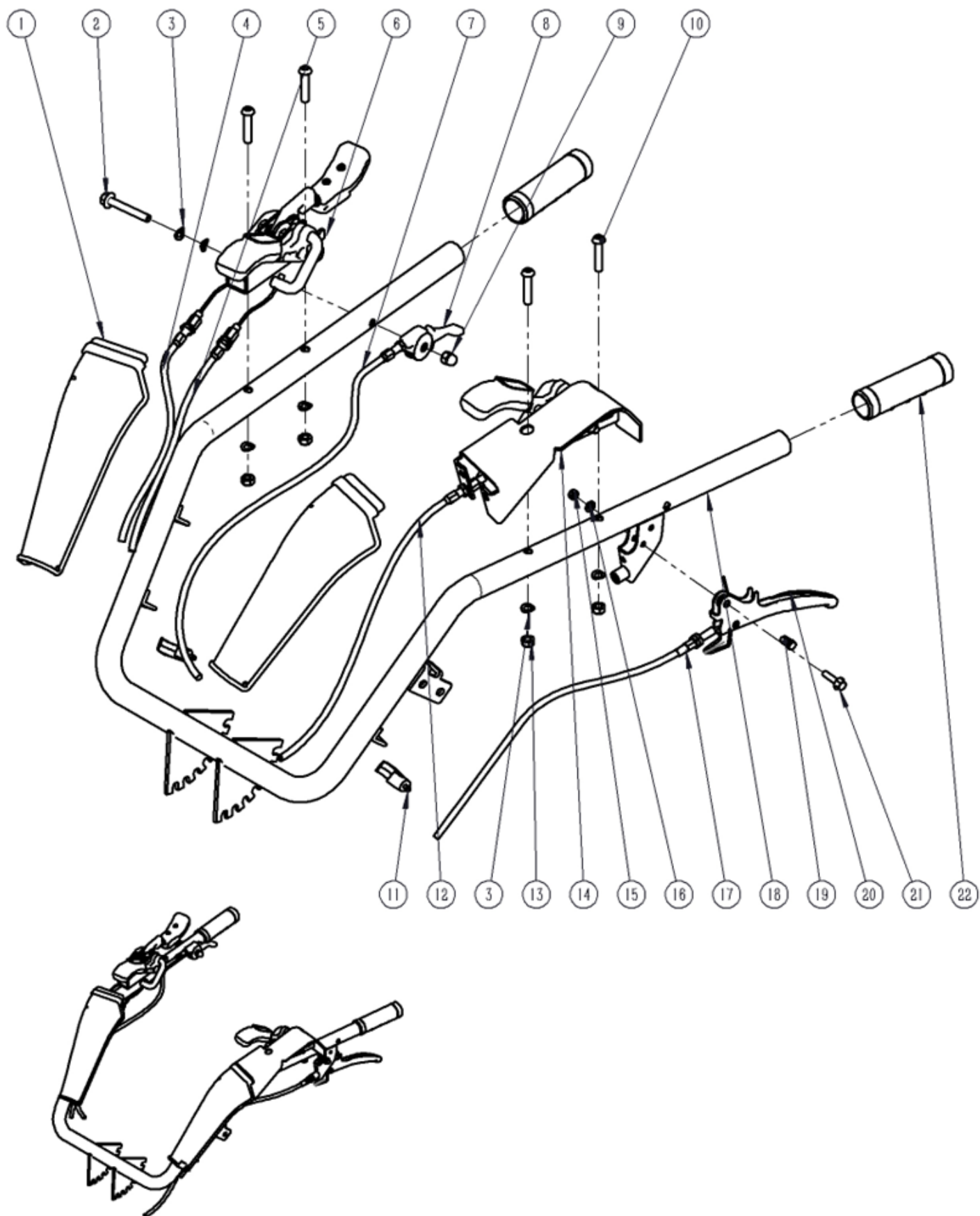
No.	Code produit	Description	Quantité
1	DUPGB/T 5789-1986	boulon à bride hexagonale	1
2	DUPYX730-0103030000	ressort de torsion pour ajusteur de poignée	1
3	DUPYX730-0103010000	ensemble bras de connexion de poignée	1
4	DUPGB/T 97.1-2002	rondelle plate	1
5	DUPYX730-0103020000	ensemble levier de réglage de poignée	1
6	DUPGB/T 6182-2010	écrou de blocage hexagonal tout en métal	1

ENSEMBLE DE RÉGLAGE DE LA POIGNÉE



No.	Code produit	Description	Quantité
1	DUPGB/T 5789-1986	boulon à bride hexagonale	2
2	DUPYX730-0103020100	ensemble de liaison de levier de réglage de poignée	1
3	DUPGB/T 6182-2010	écrou de blocage hexagonal tout en métal	2
4	DUPYX730-0103020200	levier en plastique vers le haut	1
5	DUPYX730-0103020300	levier en plastique vers le bas	1
6	DUPYX730-0103020500	manchon de support de joystick	2
7	DUPGB/T 846-1985	vis autotaraudeuse à tête fraisée à empreinte cruciforme	2
8	DUPYX730-0103020400	support de joystick	2

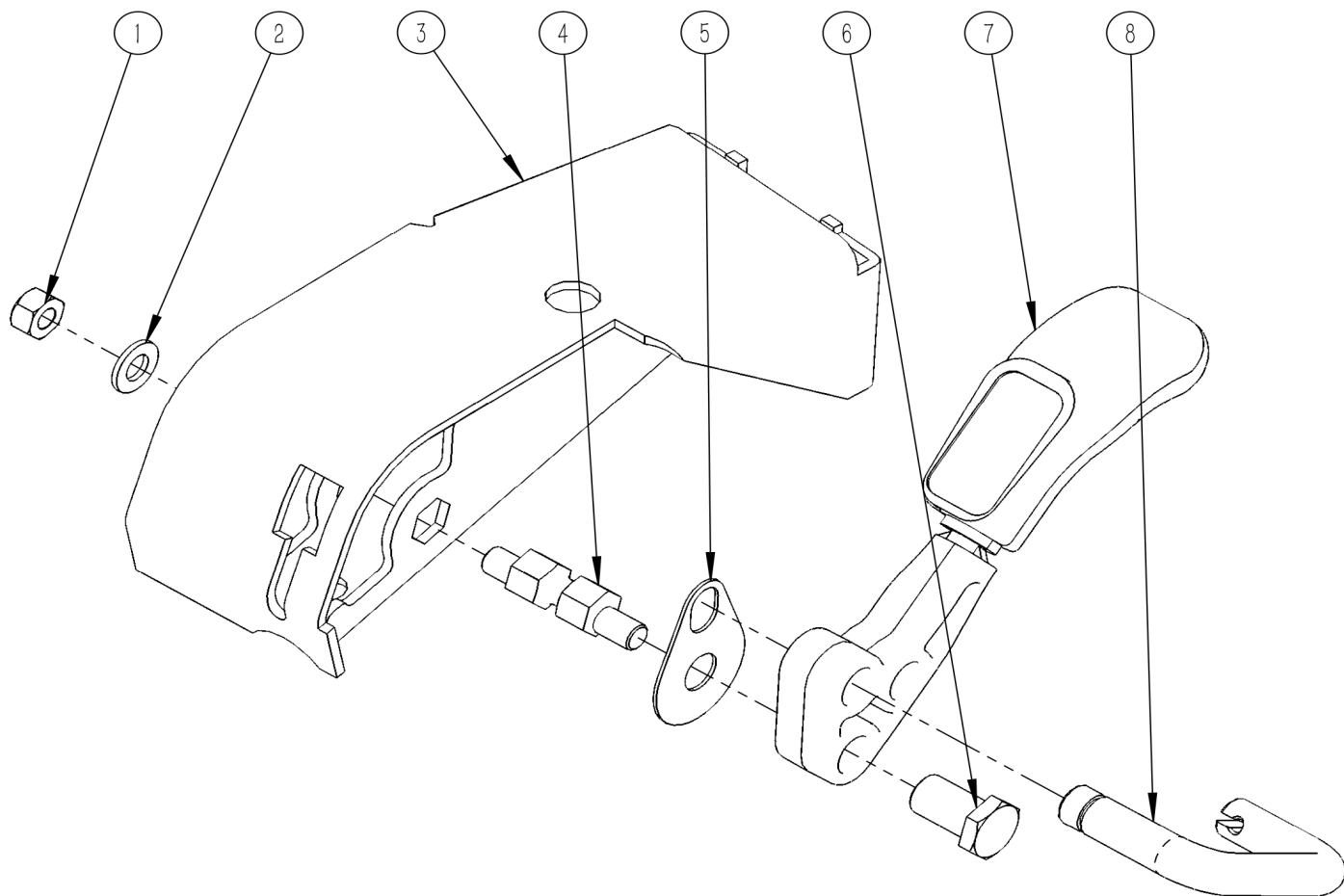
ENSEMBLE DE RÉGLAGE DE LA POIGNÉE 2



ENSEMBLE DE RÉGLAGE DE LA POIGNÉE 2

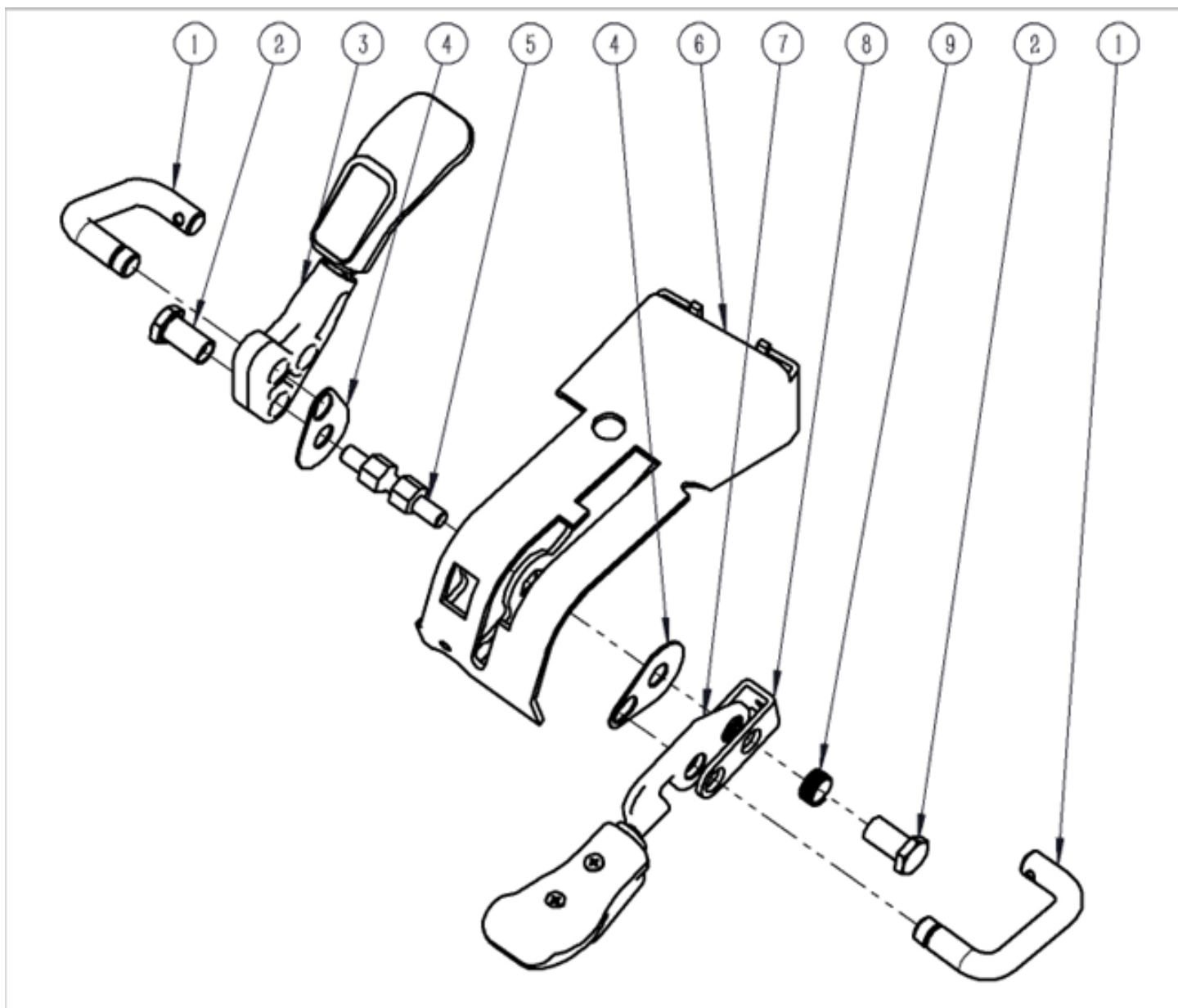
No.	Code produit	Description	Quantité
1	DUPYX730-0107080000	couvercle en plastique de la poignée	2
2	DUPGB/T 5789-1986	boulon à bride hexagonale	1
3	DUPGB/T 955-1987	rondelle élastique ondulée	6
4	DUPYX730-0107040500	ensemble de câble avant arrière	1
5	DUPYX730-0107040800	ensemble de blocage de différentiel	1
6	DUPYX730-0107040000	ensemble de poignée de commande droite	1
7	DUPYX730-0107050200	ensemble de câble d'accélérateur	1
8	DUPYX730-0107050000	ensemble de levier d'accélérateur	1
9	DUPGB/T 923-2009	écrou borgne hexagonal	1
10	DUPGB/T 70.2-2008	vis à tête plate hexagonale	4
11	DUPYX730-0107090000	boucle de fixation du couvercle en plastique de la poignée	2
12	DUPYX730-0107030700	ensemble de câble de rotation de la poignée	1
13	DUPGB/T 6182-2010	contre-écrou hexagonal avec insert non métallique	4
14	DUPYX730-0107030000	ensemble de poignée de commande gauche	1
15	DUPGB/T 6182-2010	contre-écrou hexagonal avec insert non métallique	1
16	DUPGB/T 97.1-2002	rondelle plate 6	1
17	DUPYX730-0107060200	ensemble de câble d'embrayage	1
18	DUPYX730-0107010000	ensemble de tube de poignée	1
19	DUPYX730-0107060600	boucle de câble d'embrayage	1
20	DUPYX730-0107060000	ensemble de levier d'embrayage	1
21	DUPGB/T 5789-1986	boulon à bride hexagonale	1
22	DUPYX730-0107100000	poignée en caoutchouc	2

ASSEMBLAGE DE LA POIGNÉE DE COMMANDE GAUCHE



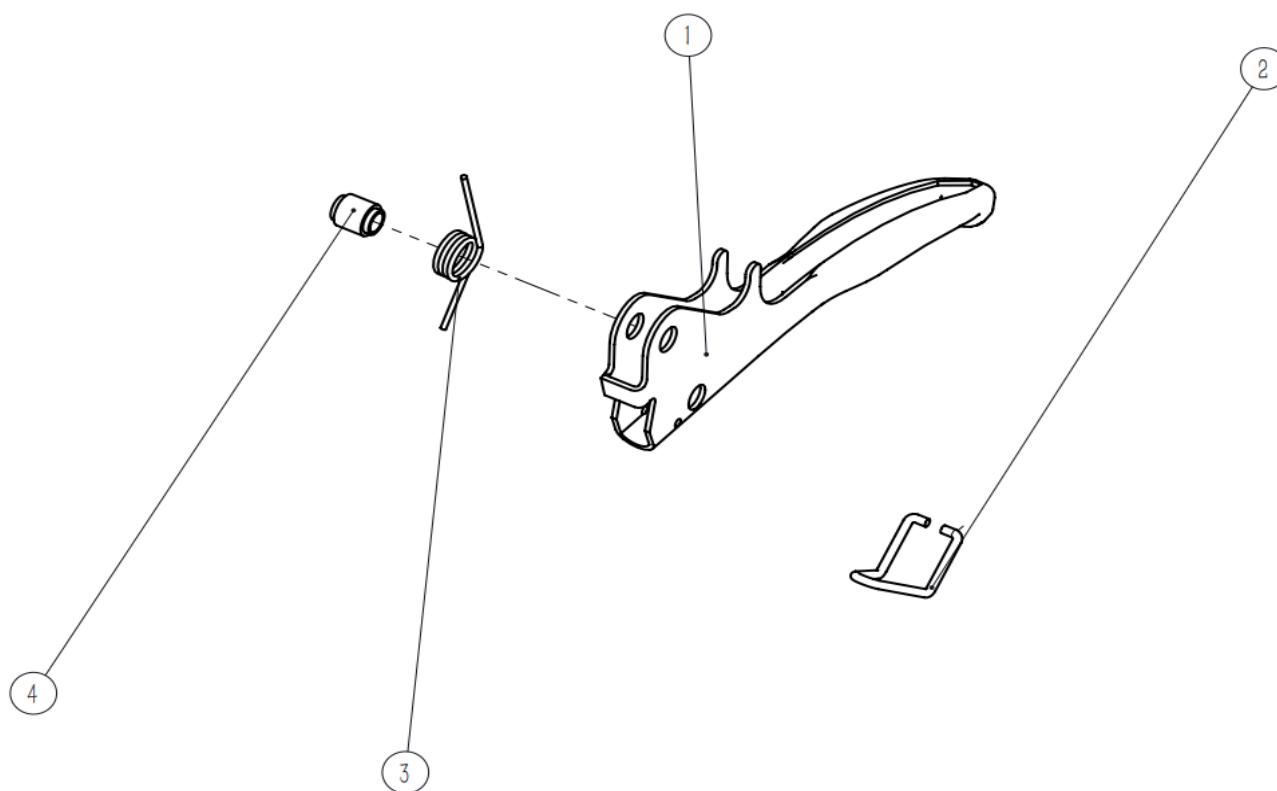
No.	Code produit	Description	Quantité
1	DUPGB/T 6182-2010	Contre-écrou hexagonal avec insert non métallique	1
2	DUPGB/T 97.1-2002	rondelle plate	1
3	DUPYX730-0107030100	ensemble poignée de commande gauche	1
4	DUPYX730-0107030500	vis excentrique	1
5	DUPYX730-0107030400	plaque de levier	1
6	DUPYX730-0107030600	écrou de fixation de levier en aluminium	1
7	DUPYX730-0107030200	ensemble levier en aluminium	1
8	DUPYX730-0107030300	fixateur de câble de type U (gauche)	1

ASSEMBLAGE DE LA POIGNÉE DE COMMANDE DROITE



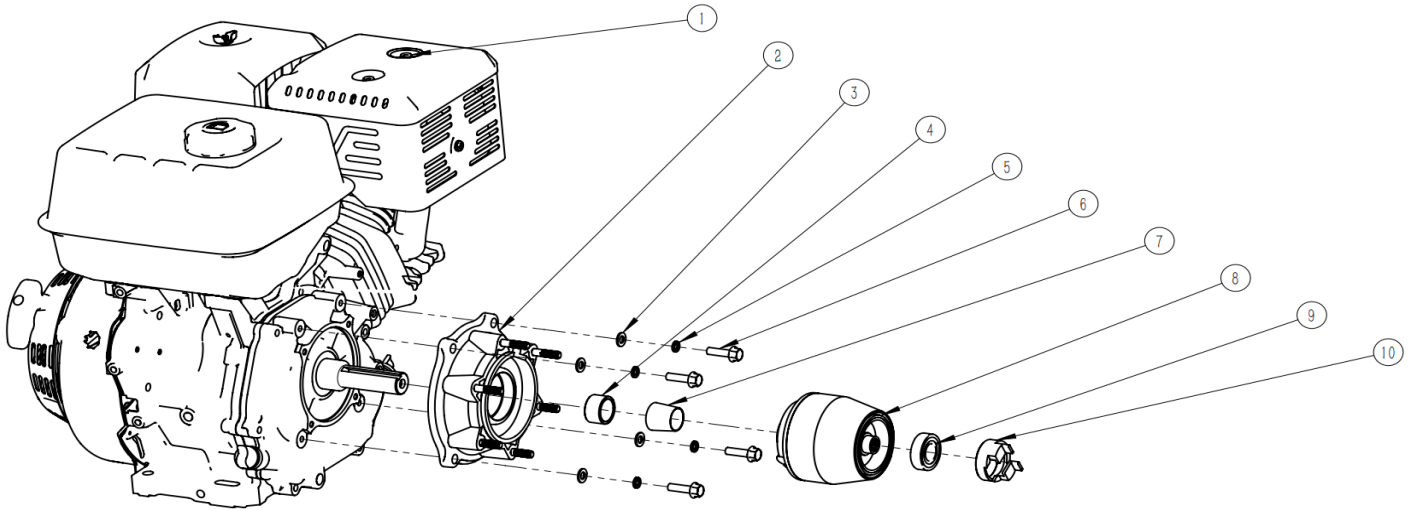
No.	Code produit	Description	Quantité
1	DUPYX730-0107040600	Fixateur de câble de type U	2
2	DUPYX730-0107030600	écrou de fixation de levier en aluminium	2
3	DUPYX730-0107030200	ensemble de levier en aluminium	1
4	DUPY730-0107030400	plaque de levier	2
5	DUP7X730-0107030500	vis excentrique	1
6	DUPYX730-0107040100	ensemble de poignée de commande droite	1
7	DUPYX730-0107040200	ensemble de levier en fer	1
8	DUPYX730-0107040300	siège de connexion de levier en fer	1
9	DUPYX730-0107040400	ressort de fixation de levier en fer	1

ENSEMBLE DE POIGNÉE D'EMBRAYAGE



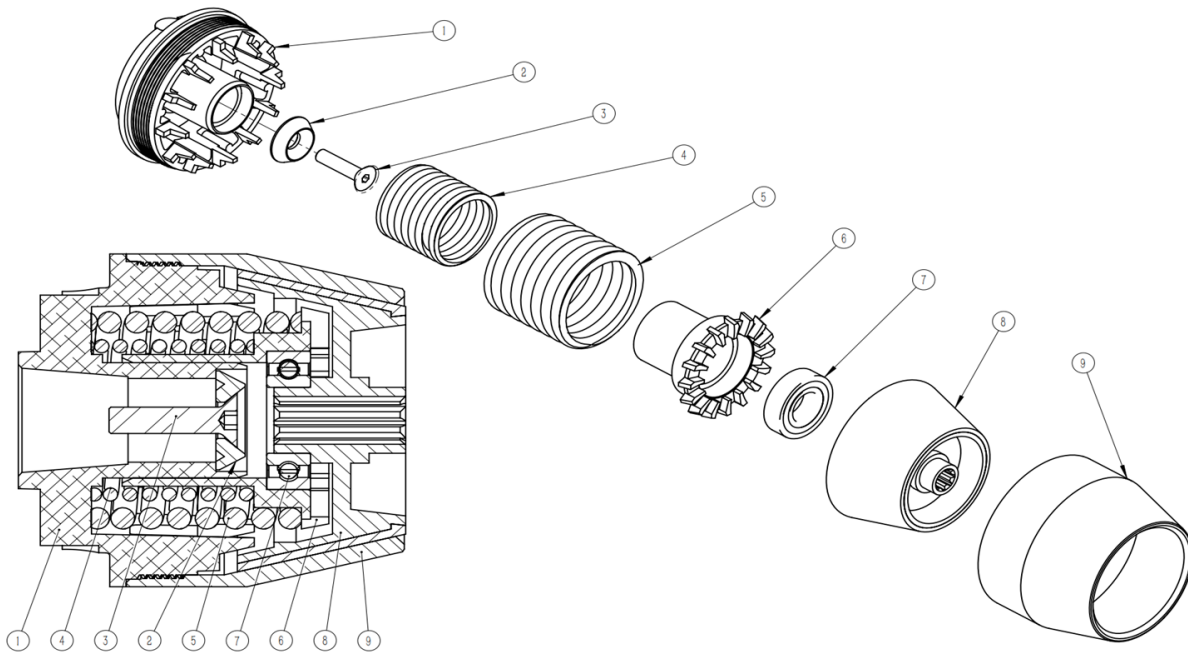
No.	Code produit	Description	Quantité
1	DUPYX730-0107060500	poignée d'embrayage	1
2	DUPYX730-0107060400	boucle de verrouillage	1
3	DUPYX730-0107060300	ressort de torsion de la poignée d'embrayage	1
4	DUPYX730-0107060100	manchon d'arbre de fixation de la poignée d'embrayage	1

ASSEMBLAGE DU MOTEUR



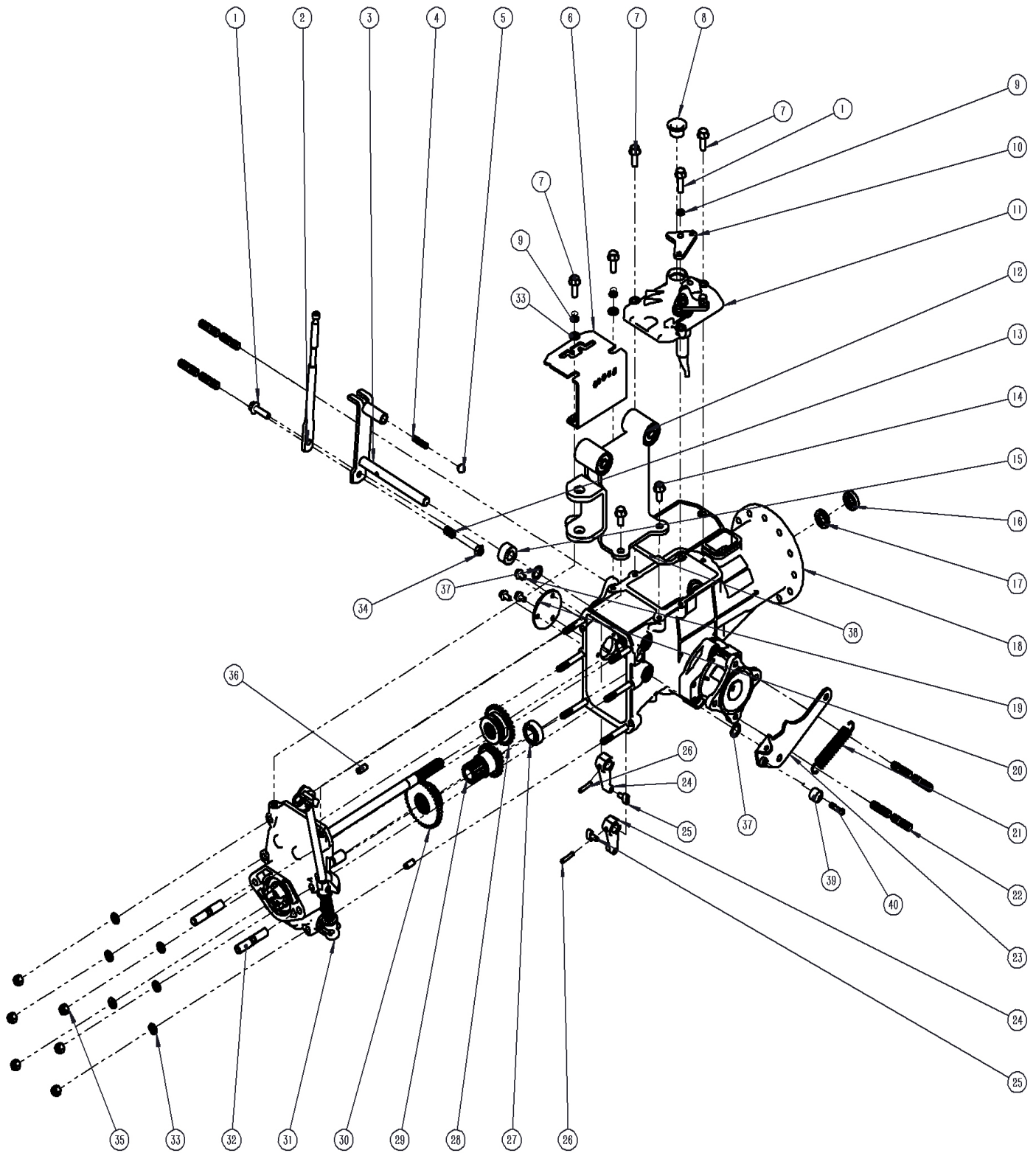
No.	Code produit	Description	Quantité
1	DUPYX730-0201000000	ensemble moteur	1
2	DUPYX730-0203000000	ensemble couvercle de connexion moteur	1
3	DUPGB/T 97.1-2002	rondelle plate	4
4	DUPYX730-0202000000	entretoise d'arbre de sortie moteur	1
5	DUPGB/T 93-1987M8	rondelle élastique	4
6	DUPGB/T 5789-1986	boulon à bride hexagonale	4
7	DUPYX730-0206000000	manchon conique	1
8	DUPYX730-0205000000	ensemble embrayage	1
9	DUPGB/T 276-2013-1	roulement à billes à gorge profonde	1
10	DUPYX730-0208000000	base de fourche d'embrayage	1

ENSEMBLE D'EMBRAYAGE



No.	Code produit	Description	Quantité
1	DUPYX730-0205010000	base de la coquille d'embrayage	1
2	DUPYX730-0207000000	rondelle conique	1
3		vis à tête fraisée hexagonale	1
4	DUPYX730-0205060000	petit ressort	1
5	DUPYX730-0205050000	grand ressort	1
6	DUPYX730-0205040000	base du ressort d'embrayage	1
7	DUPGB/T 276-2013	roulement à billes à gorge profonde	1
8	DUPYX730-0205030000	roue de friction	1
9	DUPYX730-0205020000	coque d'embrayage	1

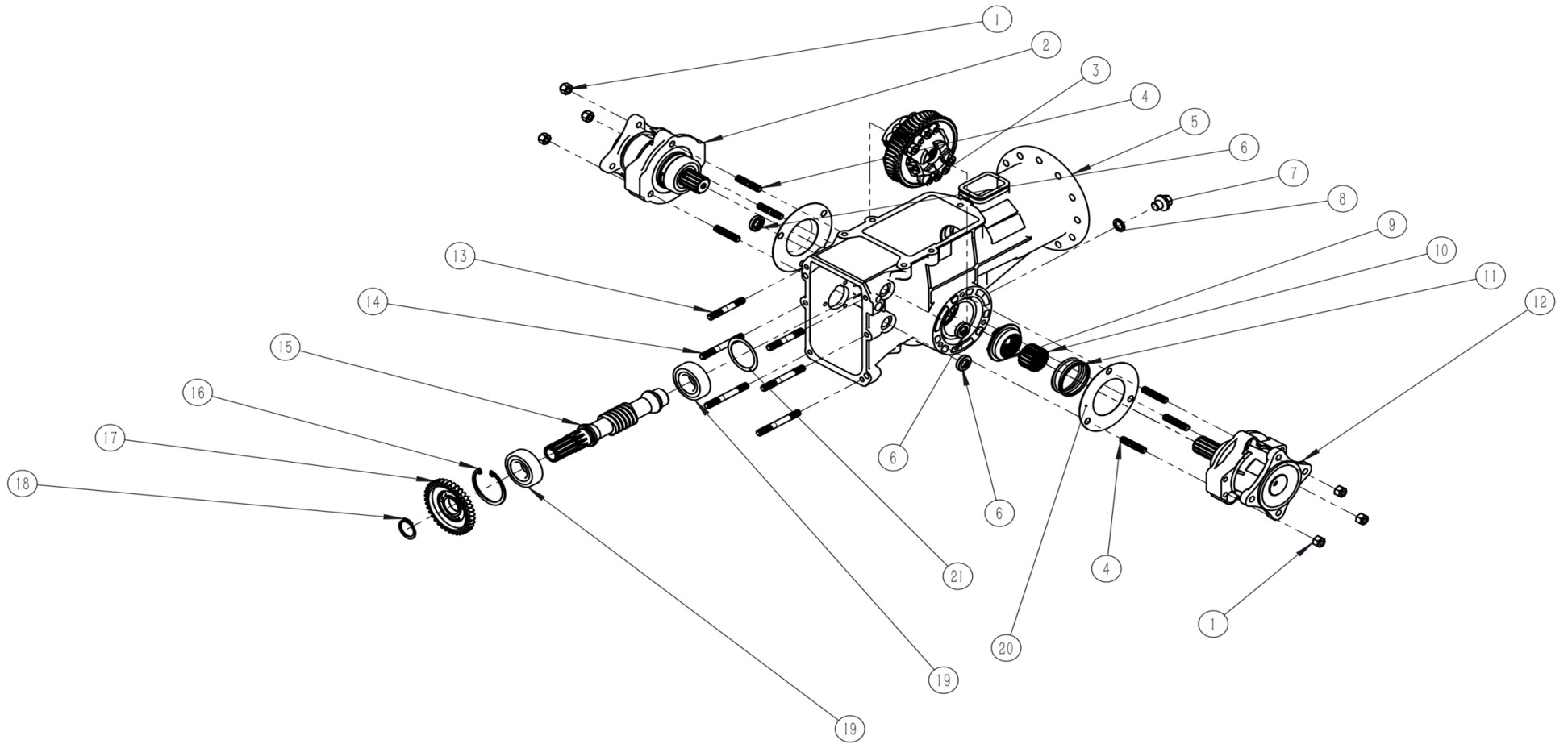
ASSEMBLAGE DE LA BOÎTE DE VITESSES



ASSEMBLAGE DE LA BOÎTE DE VITESSES

No.	Code produit	Description	Quantité
1	DUPGB/T 5789-1986	boulon à bride hexagonale	2
2	DUPYX730-0314000000	levier de vitesses	1
3	DUPYX730-0310000000	ensemble de liaison de levier de vitesses	1
4	DUPYX730-0311000000	ressort de liaison de levier de vitesses pour limite de vitesse	1
5	DUPYX730-0312000000	bille d'acier de liaison de levier de vitesses pour limite de vitesse	1
6	DUPYX730-0316000000	plaque d'engrenage	1
7	DUPGB/T 5789-1986	boulon à bride hexagonale	4
8	DUPYX730-0303060000	couvercle de joint d'huile	1
9	DUPGB/T 93-1987	rondelle élastique	3
10	DUPYX730-0303070000	plaque de fixation de câble avant arrière	1
11	DUPYX730-0303000000	ensemble de couvercle supérieur de boîte de vitesses	1
12	DUPYX730-0101000000	ensemble de support de poignée	1
13	DUPYX730-0315000000	ressort de fixation de levier de vitesses	1
14	DUPGB/T 5789-1986	boulon à bride hexagonale	2
15	DUPYX730-0313000000	entretoise de liaison de levier de vitesses	1
16	DUPGB/T 13871.1-2007	joint d'huile squelette	1
17	DUPGB/T 13871.1-2007	joint d'huile squelette	1
18	DUPYX730-0301000000	pièce de boîte de vitesses	1
19	DUPGB/T 5789--1986	boulon à bride hexagonale	3
20	DUPYX730-0317000000	joint d'huile pour bouche d'huile	1
21	DUPYX730-0308000000	ressort de tension de liaison de fourche avant arrière	1
22	DUPGB/T 898-1988	goujon double bm=1.25d	8
23	DUPYX730-0307000000	ensemble de liaison de fourche avant arrière	1
24	DUPYX730-0309000000	bras de fourche long	2
25	DUPYX730-0302090000	bloc de changement de vitesse	2
26	DUPGB/T 879.3-2000	bobinage de goupille cylindrique élastique	2
27	DUPGB/T 276-2013	roulement à gorge profonde	1
28	DUPYX730-0304000000	engrenage entraîné par embrayage de broche 29-11z	1
29	DUPYX730-0305000000		1
30	DUPYX730-0306000000	engrenage d'embrayage avant et arrière d'arbre de sortie 38-16z	1
31	DUPYX730-0302000000	ensemble de couvercle de sortie de boîte de vitesses	1
32	DUPGB/T 901-1988	goujon double M12X65	2
33	DUPGB/T 97.1-2002	rondelle plate	8
34	DUPGB/T 6182-2010	contre-écrou hexagonal avec insert non métallique	6
35	DUPGB/T889.2-2000	contre-écrou hexagonal avec insert non métallique Insertion	1
36	DUPGB/T119.2-2000	goupille cylindrique 8x18	2
37	DUPGB/T 97.1-2002	rondelle plate	8
38	DUPYX730-0303090000	couvercle supérieur de la boîte de vitesses Tampon en papier	1
39	DUPYX730-0307020000	bague de retenue en nylon	1
40	DUPYX730-0307030000	boulon de fixation de la bague de retenue en nylon	1

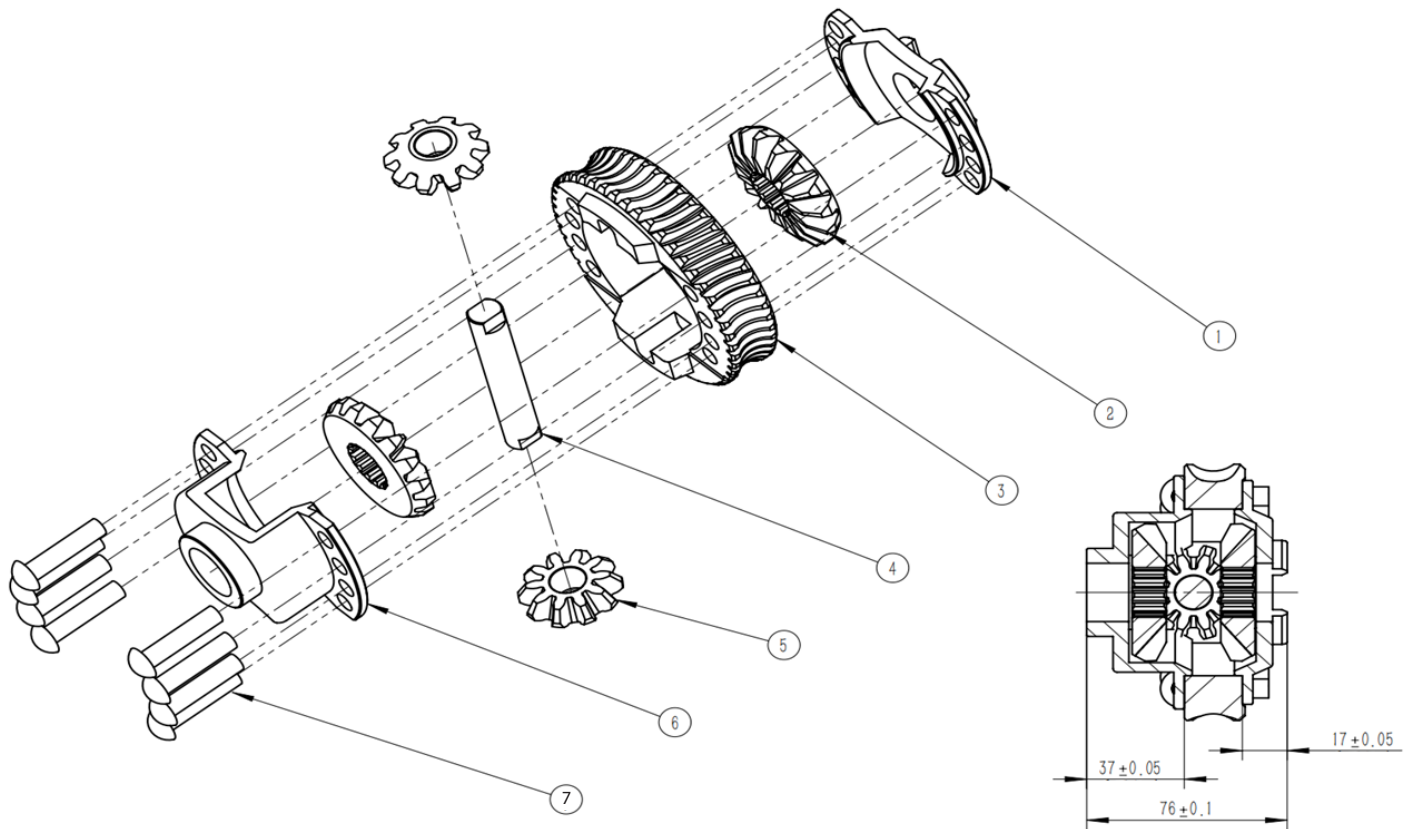
PIECES DE BOITE DE VITESSES



PIECES DE BOITE DE VITESSES

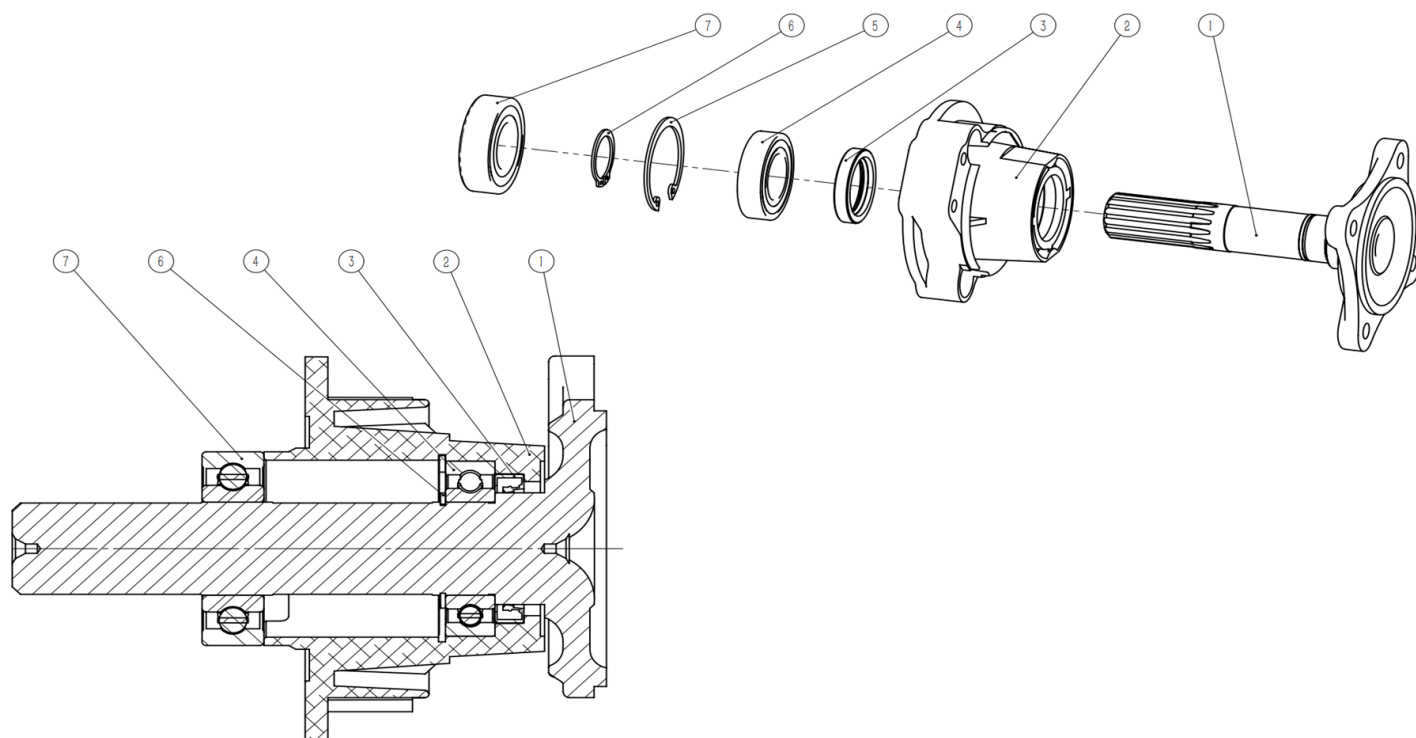
No.	Code produit	Description	Quantité
1	DUPGB/T 889.2-2000	Écrou de blocage hexagonal avec insert non métallique	6
2	DUPYX730-0301070000	empattement (droit)	1
3	DUPYX730-0301020000	blocage de différentiel	1
4	DUPGB/T 898-1988	goujon à double extrémité bm=2d 8x40	6
5	DUPYX730-0301010000	boîte de vitesses	1
6	DUPGB/T 13871.1-2007	joint d'étanchéité à l'huile squelette	3
7	DUPJB/ZQ 4450-2006	bouchon hexagonal extérieur	1
8	DUPJB982-77	joint de bouchon	1
9	DUPYX730-0301030000	embrayage de blocage de différentiel engrenage cannelé 18z	1
10	DUPYX730-0301040000	manchon d'arbre cannelé 14-18z	1
11	DUPYX730-0301050000	ressort de blocage de différentiel	1
12	DUPYX730-0301060000	empattement (gauche)	1
13	DUPGB/T 898-1988	goujon à double extrémité bm=2d 8x60	2
14	DUPGB/T 898-1988	goujon à double extrémité bm=2d 8x72	4
15	DUPYX730-0301080000	arbre à vis sans fin	1
16	DUPGB/T 893.1-1986	bague de retenue élastique (pour trou)	1
17	DUPYX730-0301090000	engrenage entraîné par broche 38z	1
18	DUPGB/T 894.1-1986	bague de retenue élastique de type A (pour arbre)	1
19	DUPGB/T 276-2013	roulement à gorge profonde	2
20	DUPYX730-0301100000	joint d'empattement	2
21	DUPYX730-0301110000	entretoise de roulement 52	1

ENSEMBLE DE BLOCAGE DE DIFFÉRENTIEL



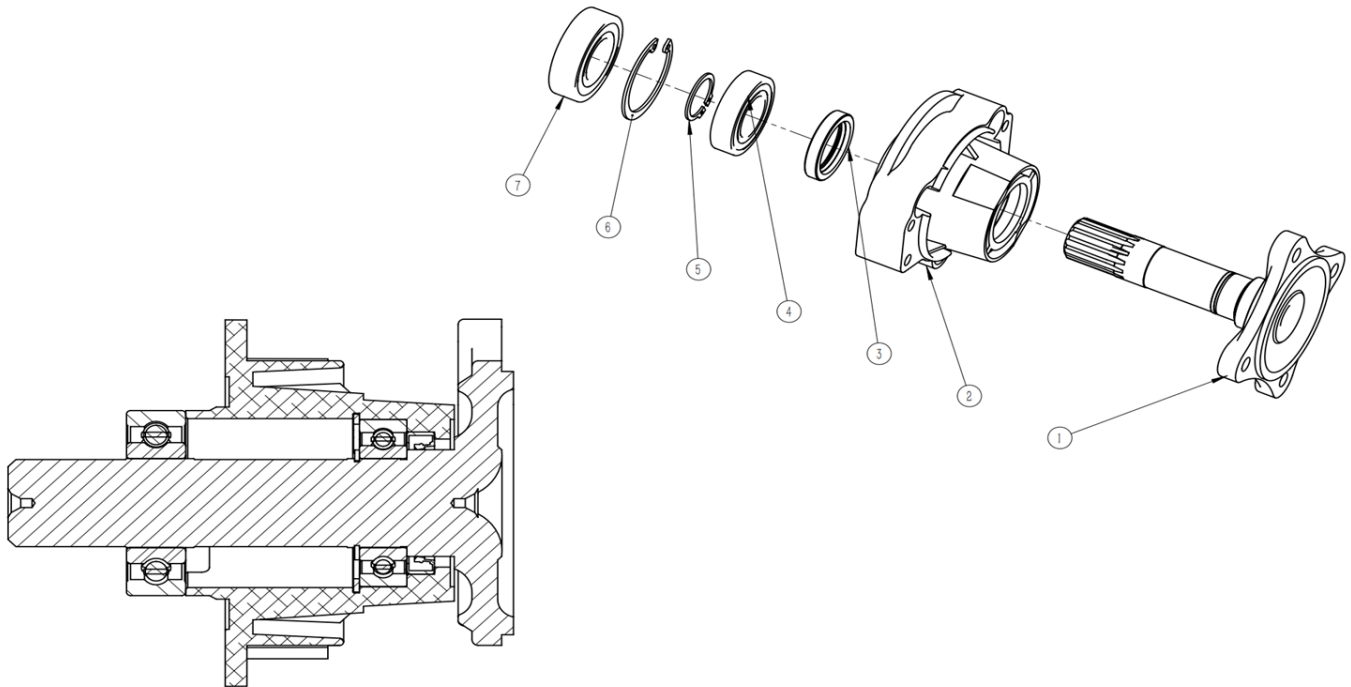
No.	Code produit	Description	Quantité
1	DUPYX730-0301020500	couvercle de blocage de différentiel (gauche)	1
2	DUPYX730-0301020400	engrenage conique de blocage de différentiel (grand)	2
3	DUPYX730-0301020100	turbine de blocage de différentiel	1
4	DUPYX730-0301020200	arbre de blocage de différentiel	1
5	DUPYX730-0301020300	engrenage conique de blocage de différentiel (petit)	2
6	DUPYX730-0301020600	couvercle de blocage de différentiel (droit)	1
7	DUPGB/T 867-1986	rivet à tête semi-ronde	8

ASSEMBLAGE DE L'EMPATTEMENT (GAUCHE)



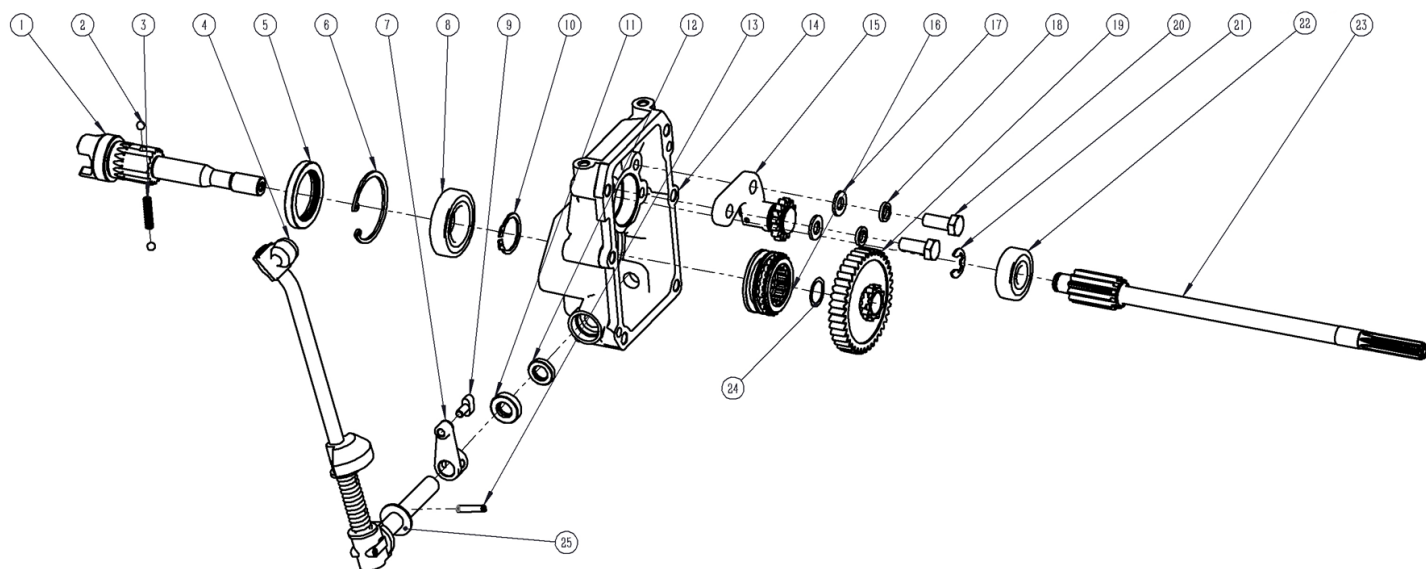
No.	Code produit	Description	Quantité
1	DUPYX730-0301060100	empattement (gauche)	1
2	DUPYX730-0301060200	connecteur d'empattement	1
3	DUPGB/T 13781.1-2007	joint d'étanchéité à l'huile squelette	1
4	DUPGB/T 276-2013	roulement à billes à gorge profonde	1
5	DUPGB/T 893.1-1986B	bague de retenue élastique de type A (pour arbre)	1
6	DUPGB/T894.1-1986A	bague de retenue élastique (pour trou)	1
7	DUPGB/T 276-2013-2	roulement à billes à gorge profonde	1

ASSEMBLAGE DE L'EMPATTEMENT (DROITE)



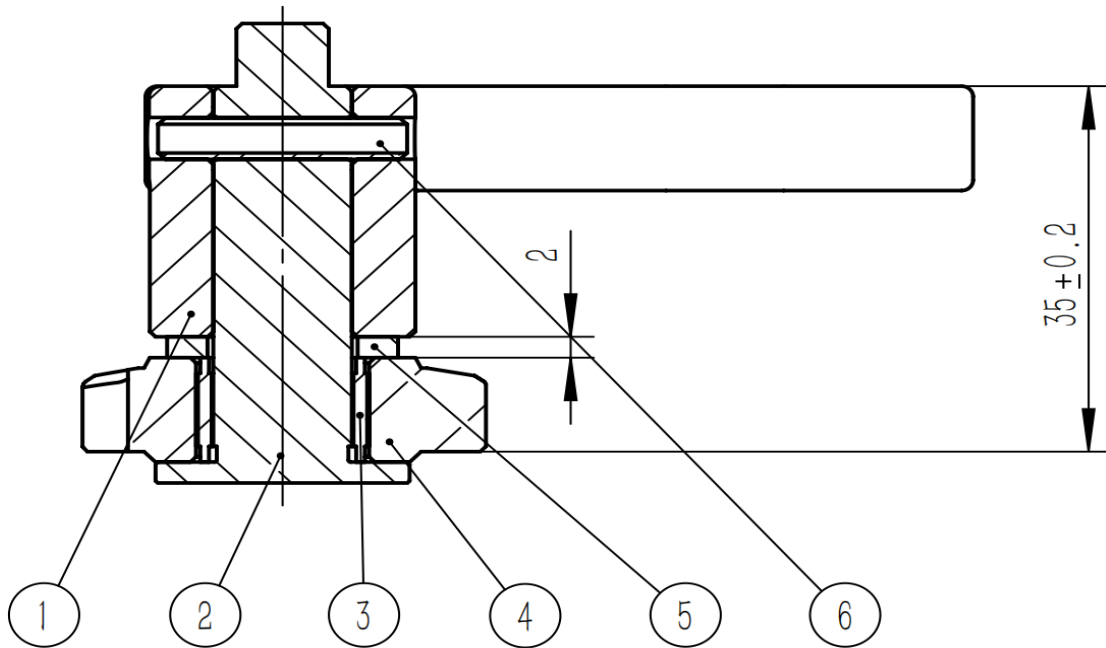
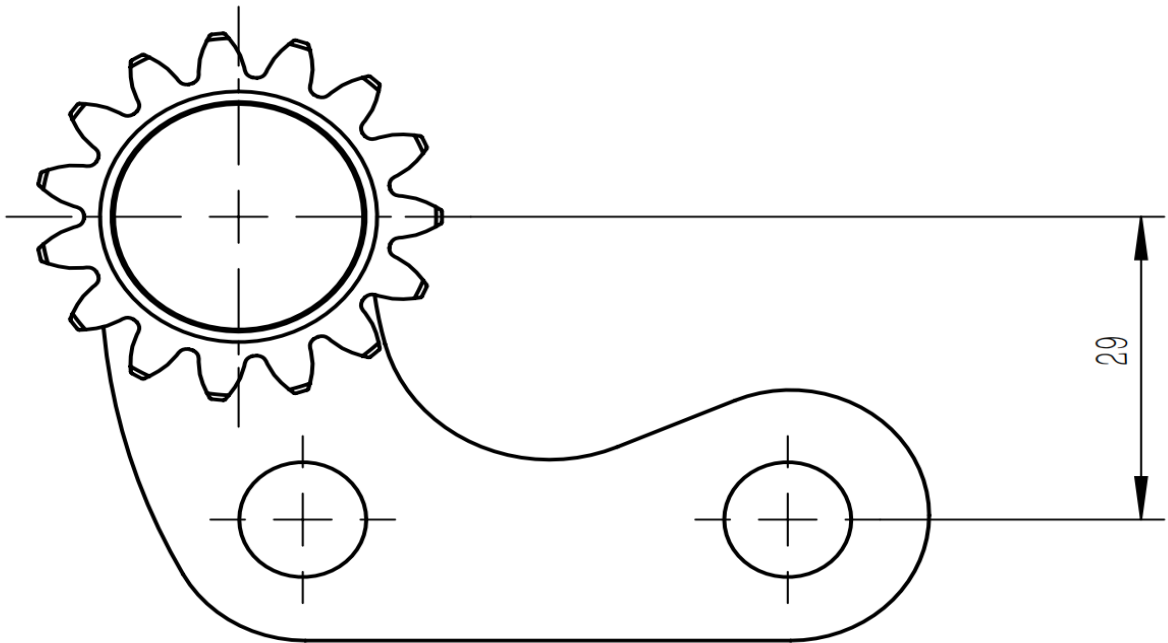
No.	Code produit	Description	Quantité
1	DUPYX730-0301070100	empattement (droit)	1
2	DUPYX730-0301060200	connecteur d'empattement	1
3	DUPGB/T 13871/1-2007	joint d'étanchéité à l'huile squelette	1
4	DUPGB/T 276-2013	roulement à billes à gorge profonde	1
5	DUPGB/T 894.1-1986	bague de retenue élastique de type A (pour arbre)	1
6	DUPGB/T 893.1-1986	bague de retenue élastique (pour trou)	1
7	DUPGB/T 276-2013	roulement à billes à gorge profonde	1

ASSEMBLAGE DE CAPUCHON D'EXTRÉMITÉ



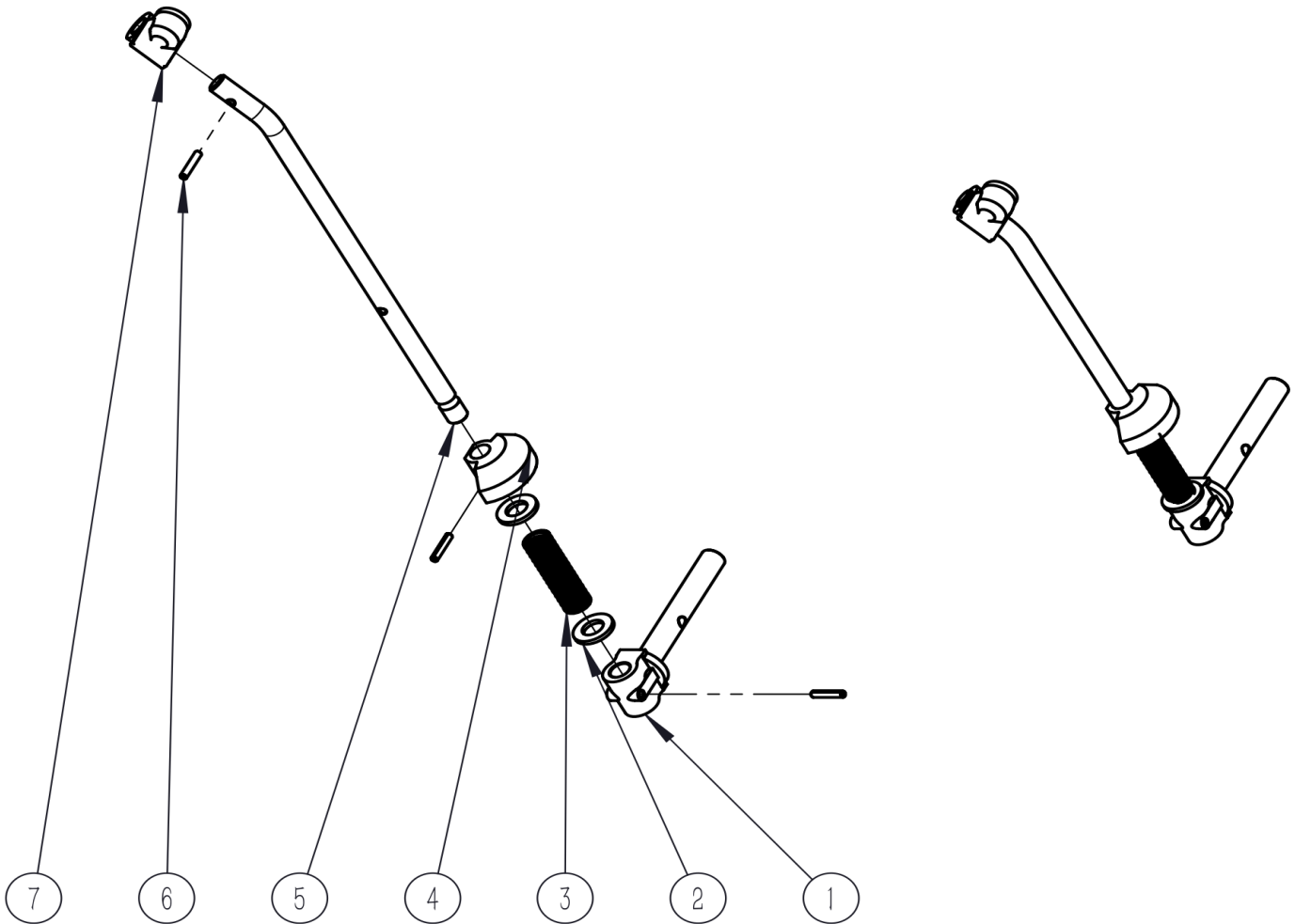
No.	Code produit	Description	Quantité
1	DUPYX730-03020400	Arbre de sortie	1
2	DUPGB/T 308-2002	Bille en acier	2
3	DUPYX730-03021000	Ressort de limite d'embrayage de sortie	1
4	DUPYX730-0302070000	Ensemble de liaison d'embrayage de sortie	1
5	DUPGB/T 13871.1-2007	Joint d'étanchéité	1
6	DUPGB/T 893.1-1986	Circlip de trou type A	1
7	DUPYX730-0302080000	Bras de fourche court	1
8	DUPGB/T 276-2013	Roulement à billes à gorge profonde	1
9	DUPYX730-03020900	Bloc de changement de vitesse	1
10	DUPGB/T 894.1-1986	Circlip d'arbre type A	1
11	DUPGB/T 13871.1-2007	Joint d'étanchéité	1
12	DUPGB/T 13871.1-2007	Joint d'étanchéité	1
13	DUPGB/T 879.3-2000	Goupille cylindrique élastique	1
14	DUPYX730-0302010000	Couvercle de sortie de boîte de vitesses	1
15	DUPYX730-0302020000	Ensemble de pignon porteur	1
16	DUPYX730-0302050000	Pignon d'embrayage d'arbre de sortie 25-16z	1
17	DUPGB/T 97.1-2002	Rondelle plate	2
18	DUPGB/T 93-1987	Rondelle élastique standard	2
19	DUPYX730-0302060000	Pignon mené d'arbre de sortie 40-25-16z	1
20	DUPGB/T 5783-2000	Boulon hexagonal filetage complet	2
21	DUPGB/T 896-1986	Bague de retenue ouverte	1
22	DUPGB/T 276-2013	Roulement à billes à gorge profonde	1
23	DUPYX730-0302030000	Arbre principal	1
24	DUPYX730-0302110000	Cale de roulement	1
25	DUPGB/T 97.1-2002	Rondelle plate	1

ENSEMBLE D'ENGRENAGES DE TRANSPORT



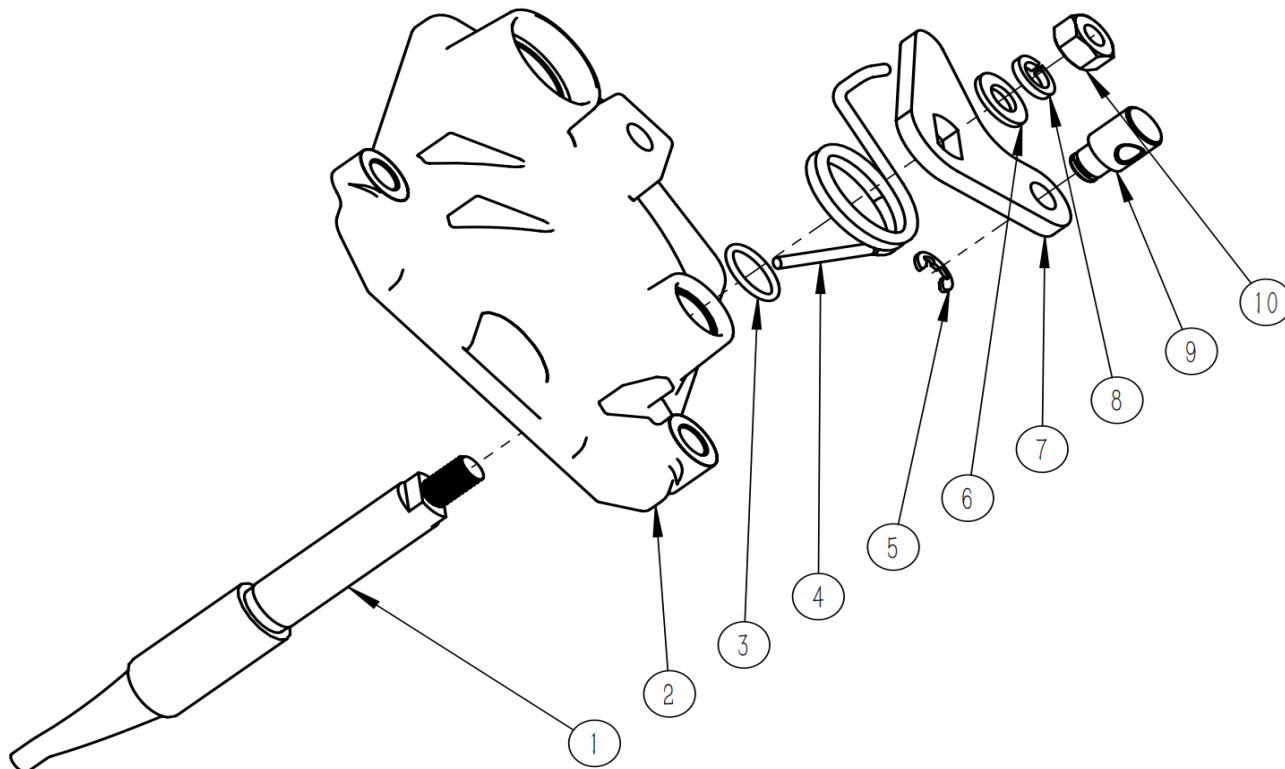
No.	Code produit	Description	Quantité
1	DUPYX730-0302020100	base de l'engrenage porteur	1
2	DUPYX730-0302020200	arbre de l'engrenage porteur	1
3	DUPJB/T 7918-1997	roulements à aiguilles radiaux	1
4	DUPYX730-0302020300	engrenage porteur 15z	1
5	DUPYX730-0302020400	rondelle de l'arbre de l'engrenage porteur	1
6	DUPDUPGB/T879.1-20000	goupille cylindrique élastique (rainure droite)	1

ENSEMBLE DE LIAISON D'EMBRAYAGE DE SORTIE



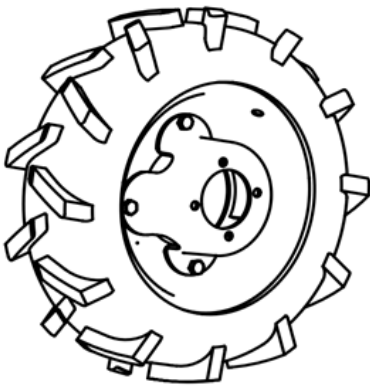
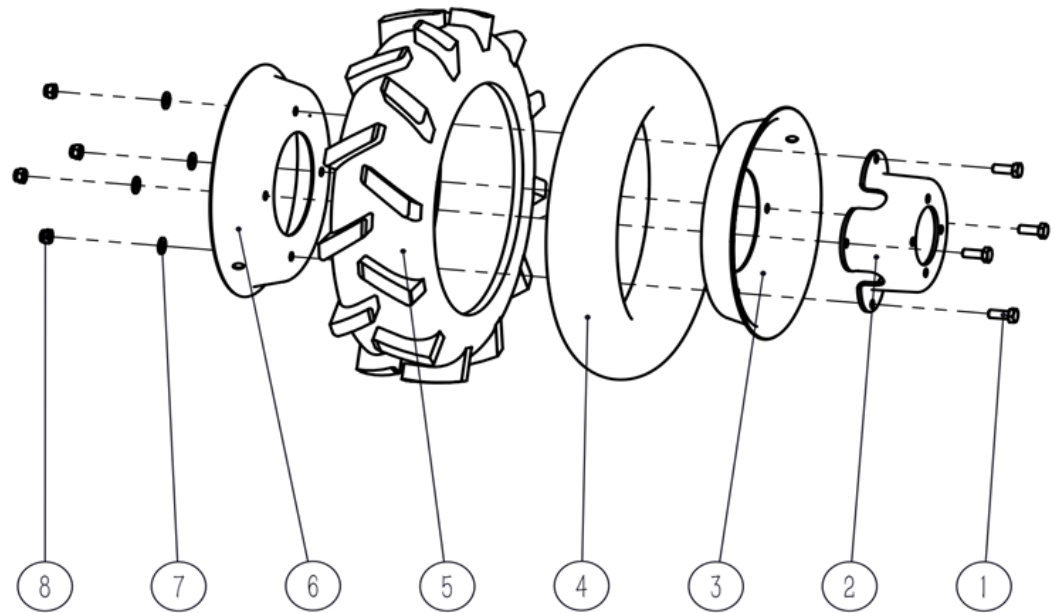
No.	Code produit	Description	Quantité
1	DUPYX730-0302070100	tige de sortie	1
2	DUPGB/T 97.1-2002	rondelle plate 12	2
3	DUPYX730-0302070400	ressort de liaison de sortie	1
4	DUPYX730-0302070300	fixateur de limite d'espace de liaison de tige de sortie	1
5	DUPYX730-0302070200	levier de tige de sortie	1
6	DUPGB/T 879.1-2000	goupille cylindrique élastique (rainure droite)	3
7	DUPYX730-0302070500	liaison de joystick de sortie	1

ASSEMBLAGE DU COUVERCLE SUPÉRIEUR DE LA BOÎTE DE VITESSES



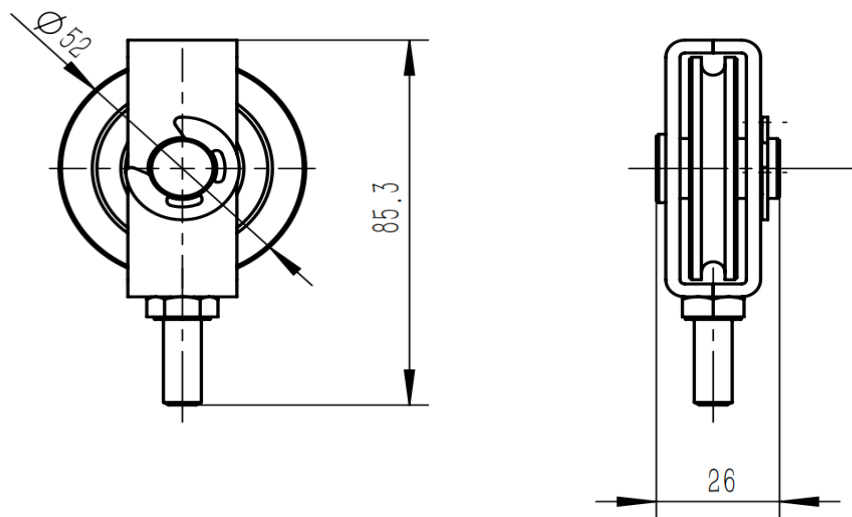
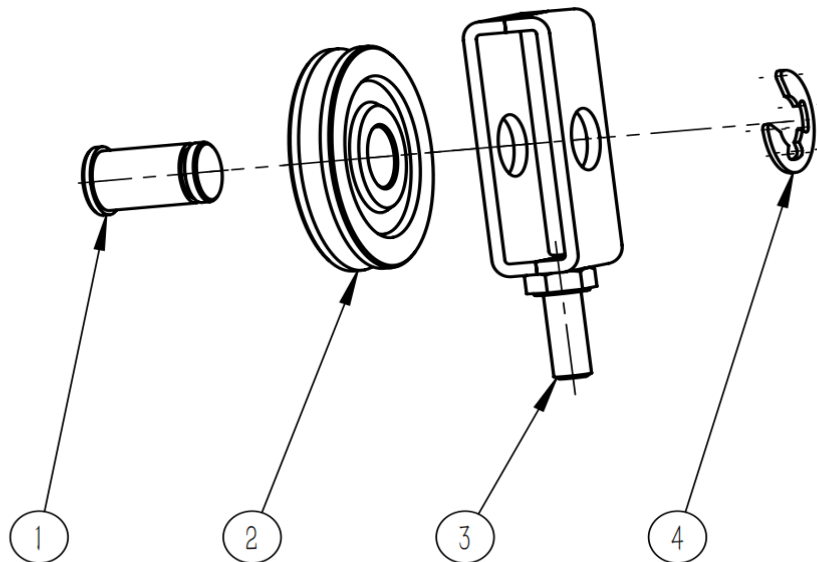
No.	Code produit	Description	Quantité
1	DUPYX730-0303020000	levier de différentiel	1
2	DUPYX730-0303010000	couvreclie supérieur de boîte de vitesses	1
3	DUPGB/T 3452.1-2005	bague en caoutchouc de type O	1
4	DUPYX730-0303040000	ressort de torsion du levier de différentiel	1
5	DUPGB/T 896-1986	bague de retenue ouverte	1
6	DUPGB/T 97.1-2002	rondelle plate	1
7	DUPYX730-0303030000	plaque de fourche de différentiel	1
8	DUPGB/T 93-1987	bague de retenue élastique	1
9	DUPYX730-0303050000	fixateur de câble de blocage de différentiel	1
10	DUPGB/T 6170-2000	boulon hexagonal	1

ASSEMBLAGE DE ROUE



No.	Code produit	Description	Quantité
1	DUPGB/T 5783-2000	Boulon hexagonal à filetage complet classe 12,9	4
2	DUPYX730-0402000000	raccord de roue	1
3	DUPYX730-0401010000	jante	1
4	DUPYX730-0401030000	chambre à air	1
5	DUPYX730-0403000000	pneu extérieur	1
6	DUPYX730-0401020000	jante (avec trou)	1
7	DUPGB/T 97.1-2002	10 rondelles plates	4
8	DUPGB/T 6182-2010	Écrou de blocage hexagonal avec insert non métallique	4

ENSEMBLE DE FIXATION DE POULIE DE CÂBLE D'EMBRAYAGE



No.	Code produit	Description	Quantité
1	DUPYX730-01090900	arbre de poulie du câble d'embrayage	1
2	DUPYX730-01090700	poulie du câble d'embrayage	1
3	DUPYX730-01090800	fixateur de poulie	1
4	DUPGB/T 896-1986-1	bague de retenue ouverte	1