

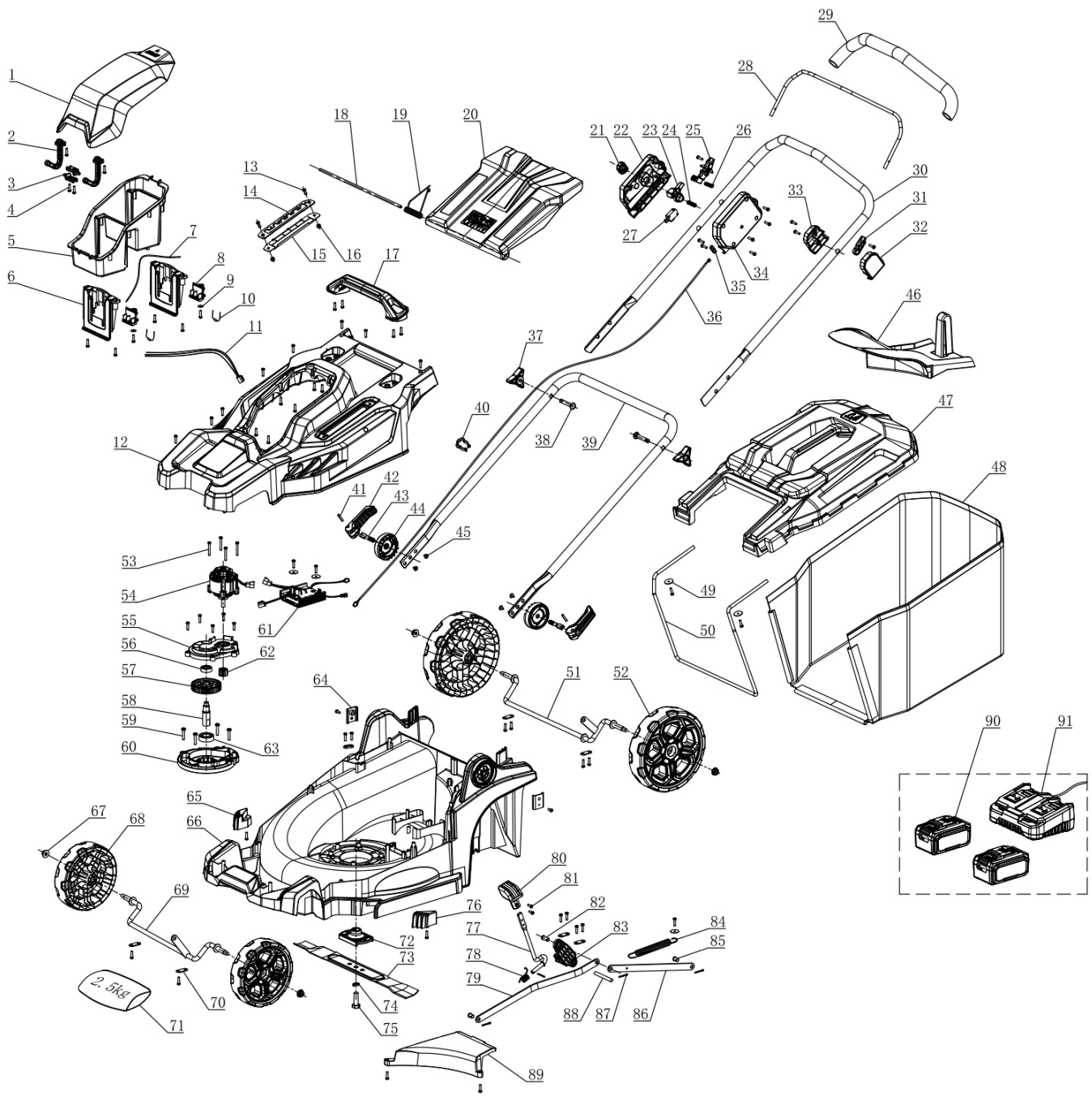
LITTLE BEAVER

Schéma des pièces



Le modèle peut différer légèrement de l'image

DUELM19-20V-2X4AH Tondeuse électrique 19"



No.	Code	Description	Qté
1	DUP612012-440	Couvercle transparent	1
2	DUP612013-440	Charnière du couvercle transparent	2
3	DUP612014	Arbre fixe pivotant	2
4	DUP92426	Vis ST4×16	64
5	DUP612010	Compartiment de la batterie	1
6	DUP612002	Plaque de montage de la batterie	2
7	DUP612018	Fil interne	1
8	DUP612003	Support d'insertion	2
9	DUP94249	Tampon plat $\phi 12 \times \phi 4,3 \times 0,8$	2
10	DUP612017	Résistance	2
11	DUP605532	Cordon d'alimentation	1
12	DUP612027	Boîtier 430	1
13	DUP92433	Vis M5×16	2
14	DUP612016	Peau de décrochage	1
15	DUP612015	Plaque de décrochage	1
16	DUP99121	Écrou M5	2
17	DUP612011-175	Poignée de transport du boîtier	1
18	DUP604294	Arbre de la plaque de recouvrement arrière	1
19	DUP604289	Ressort de torsion de la plaque de recouvrement arrière	1
20	DUP604287	Plaque de recouvrement arrière	1
21	DUP605385-175	Bouton-poussoir	1
22	DUP607126	Boîtier de commutation	1
23	DUP605386	Bouton de déclenchement	1
24	DUP605398	Commutateur à lames de compression	1
25	DUP605133	Plaque de commutation	1
26	DUP605399	Matrice à lames de traction de la gâchette	1
27	DUP605410	Micro-interrupteur	1
28	DUP605425-175	Extracteur d'arrêt	1
29	DUP605400	Tuyau en caoutchouc	1
30	DUP605423-010	Tirette supérieure	1
31	DUP605389	Bouton de déclenchement	1
32	DUP605388	Couvercle de siège de déclenchement	1
33	DUP605387	Bloc de déclenchement	1
34	DUP607127	Couvercle de commutateur	1
35	DUP605384	Levier	2
36	DUP605395	Câble de signal	1
37	DUP605098-175	Bouton triangulaire	2
38	DUP91146	Boulon à col carré M8×45	2
39	DUP605391-010	Tirette de poussée inférieure	1
40	DUP605127	Serre-câble	2
41	DUP606514	Cylindrique élastique goupille $\phi 4 \times 22$	2
42	DUP605130-175	Clé à serrage rapide	2

43	DUP91145	Boulon de verrouillage rapide M8x50	2
44	DUP605128-175	Couvercle du support pivotant	2
45	DUP92422	Vis ST4x8	4
46	DUP601321	Bouchon arrière	1
47	DUP604286-007	Ensemble couvercle supérieur du bac à herbe	1
48	DUP604303-201	Sac de ramassage d'herbe 50L	1
49	DUP94356	Tapis plat $\varnothing 20 \times \varnothing 4 \times 1,5$	5
50	DUP604293	Support de sac à herbe	1
51	DUP606503	Essieu de roue arrière	1
52	DUP606539	Roues 200	2
53	DUP92427	Vis ST4x30	4
54	DUP607132	Moteur à engrenages sans balais	1
55	DUP601314	Boîtier supérieur de boîte de vitesses	1
56	DUP606504	Roulement à billes à gorge profonde 6000-ZZ	1
57	DUP606494	Grand engrenage	1
58	DUP601326	Arbre de sortie	1
59	DUP92431	Vis ST4,8x25	4
60	DUP601315	Boîtier inférieur de boîte de vitesses	1
61	DUP607140	Contrôleur	1
62	DUP606495	Pignon	1
63	DUP606505	Roulement à billes à gorge profonde 6003-ZZ	1
64	DUP601319	Plaque de fixation d'écrou	2
65	DUP601317-175	Bloc peigne droit	1
66	DUP601320	Disque de tonte	1
67	DUP90059	Écrou M8	4
68	DUP606538	Roue 160	2
69	DUP606502	Essieu de roue avant	1
70	DUP606496	Plaque de pression	6
71	DUP607136	Sac de poids de 2,5 kg	1
72	DUP602088	Porte-couteau	1
73	DUP602090	Lame	1
74	DUP94311	Coussin	1
75	DUP91153	Boulon M10x1xT30	1
76	DUP601316-175	Gauche Bloc d'herbe à peigne	1
77	DUP603147	Poignée de vitesse	1
78	DUP603155	Ressort de torsion de surélévation	1
79	DUP603143	Attelage avant	1
80	DUP603145-175	Poignée de levage	1
81	DUP92423	Vis M4x8	4
82	DUP603148	Broche de connexion 1	1
83	DUP603146	Support de réglage de la hauteur	1
84	DUP603153	Ressort de tension de réglage de la hauteur	1

85	DUP603149	Broche de connexion 2	2
86	DUP603144	Bielle arrière	1
87	DUP93103	Goupille fendue $\varphi 2 \times 20$	4
88	DUP603154	Arbre de pivot	1
89	DUP601322	Bouchon de sortie d'herbe	1
90	DUABAT-20V-4AH	Batterie	2
91	DUACHG2-20V-2AH/4A	Chargeur double 2,4A	1