

LITTLE BEAVER

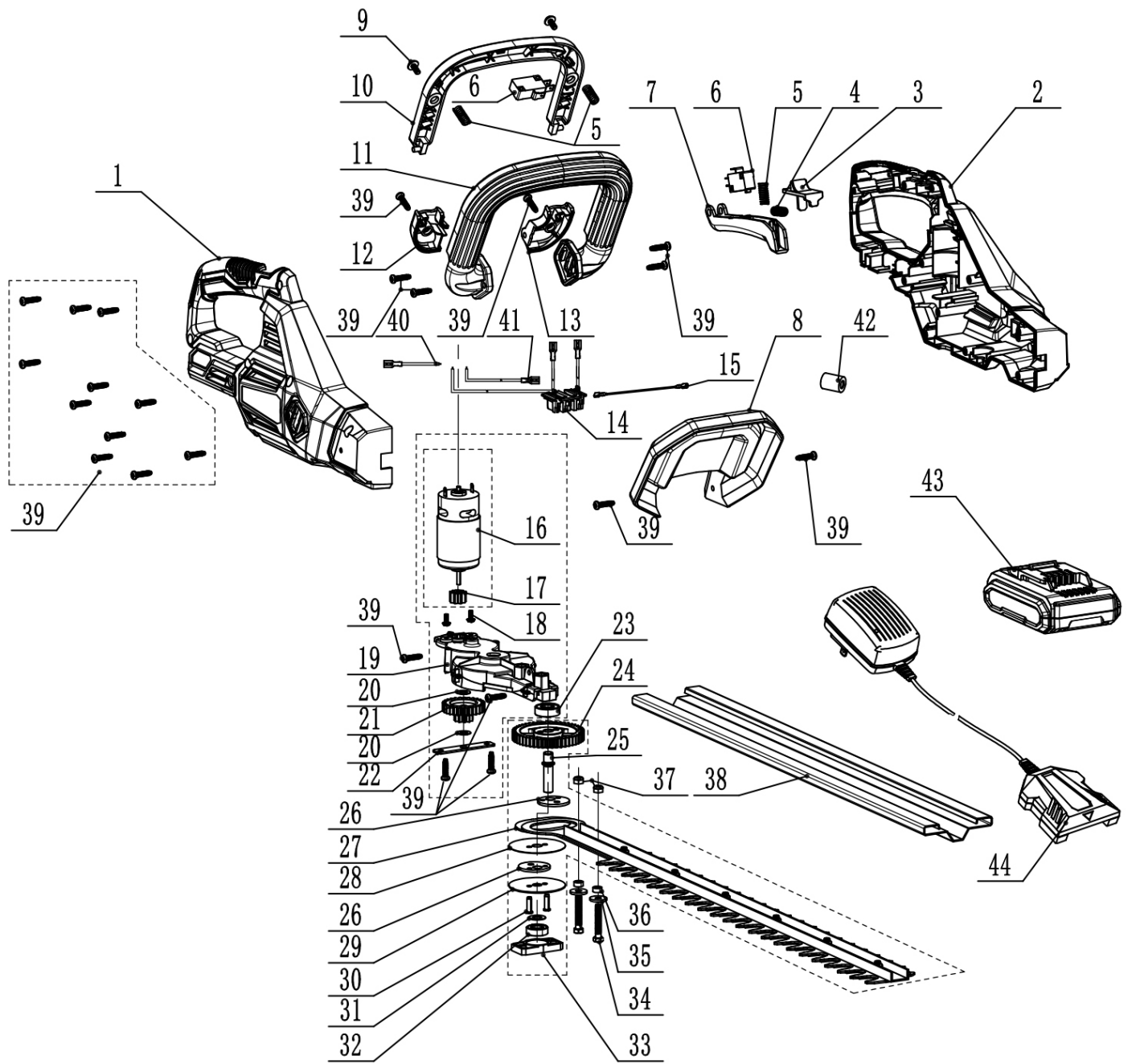
Schéma des pièces



Le modèle peut différer légèrement de l'image

DUEHET-20V-4AH

Taille-haie



No.	Code	Description	Qté
1	DUP932017	Boîtier droit	1
2	DUP932018	Boîtier gauche	1
3	DUP932020-175	Levier de sécurité	1
4	DUP932041	Ressort de levier	1
5	DUP932042	Ressort de gâchette	3
6	DUP932050	Micro-interrupteur	2
7	DUP932022-175	Gâchette	1
8	DUP932023	Protecteur de main	1
9	DUP92422	Vis ST4x8	2
10	DUP932019-175	Gâchette à boucle	1
11	DUP932021	Poignée	1
12	DUP932025	Plaque droite	1
13	DUP932026	Plaque gauche	1
14	DUP932043	Assemblage de broches	1
15	DUP932044	Fil intérieur	1
16	DUP942109	Moteur à balais	1
17	DUP932032	Petit engrenage	1
18	DUP92421	Vis	2
19	DUP932027	Boîtier d'engrenages	1
20	DUP94358	Joint	2
21	DUP932033	Engrenage moyen	1
22	DUP932029	Plaque pressée	1
23	DUP932038	Roulement	1
24	DUP932031	Grand engrenage	1
25	DUP932045	Goupille d'entraînement	1
26	DUP932030	Roue excentrique	2
27	DUP932040-175	Assemblage de lame	1
28	DUP932035	Plaque supérieure	1
29	DUP932028	Plaque inférieure	1
30	DUP932046	Goupille	2
31	DUP94359	Rondelle	1
32	DUP932039	Roulement	1
33	DUP932024	Douille de roulement	1
34	DUP91156	Boulon	2
35	DUP932047	Rondelle	2
36	DUP932048	Manchon	2
37	DUP99121	Écrou M5	2
38	DUP932049	Couvercle de lame	1
39	DUP92426	Vis 4x16	21
40	DUP952120	Fil intérieur	1
41	DUP952121	Fil intérieur	1
42	DUABAT-20V-4AH	Batterie	1
43	DUACHG1-20V-2AH/4A	Chargeur	1