

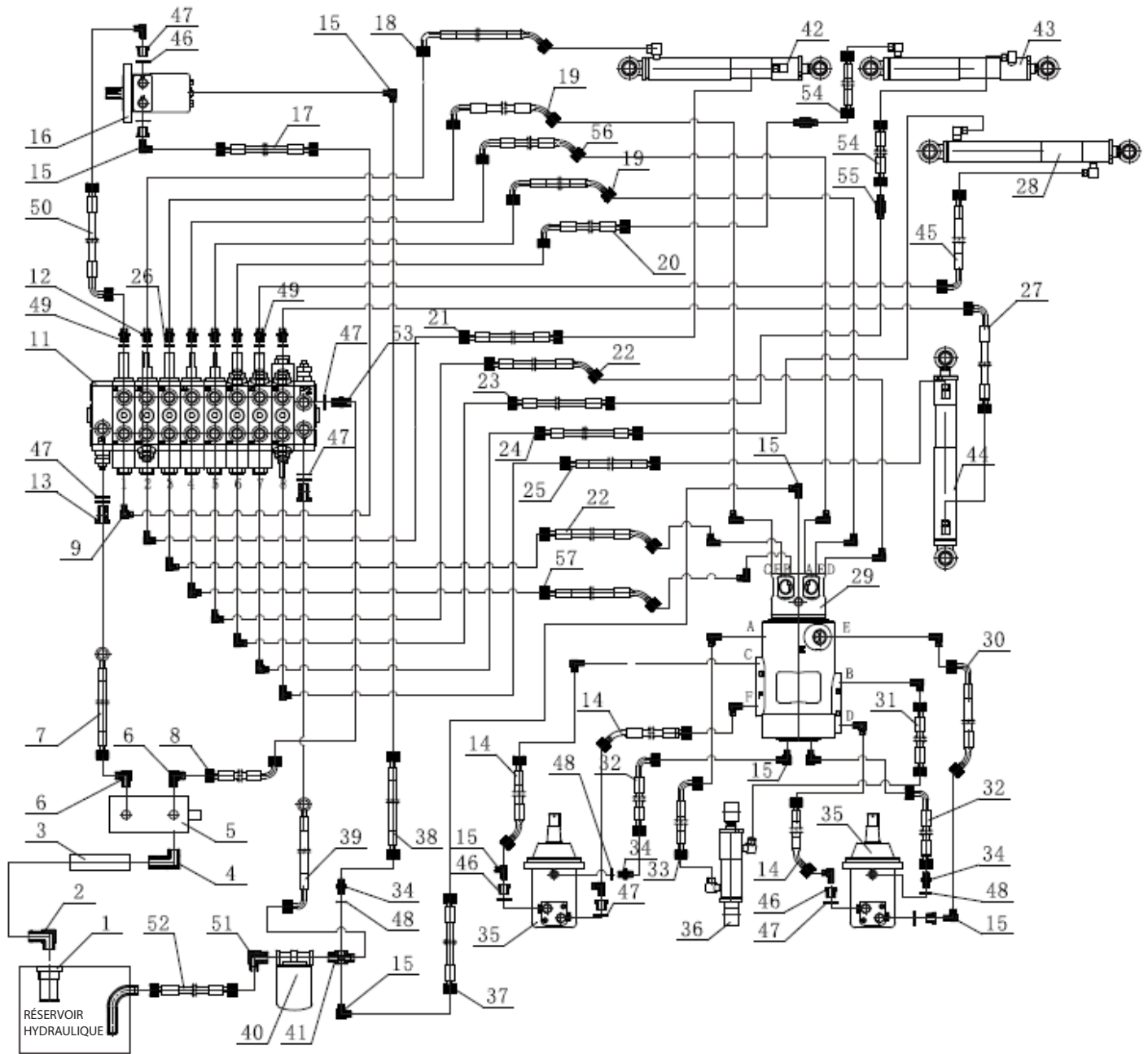
LITTLE BEAVER

**Excavatrice 28"- 0.8T Little beaver
DUEEXCAV-28**



SCHÉMA DES PIÈCES

Liste des pièces hydrauliques



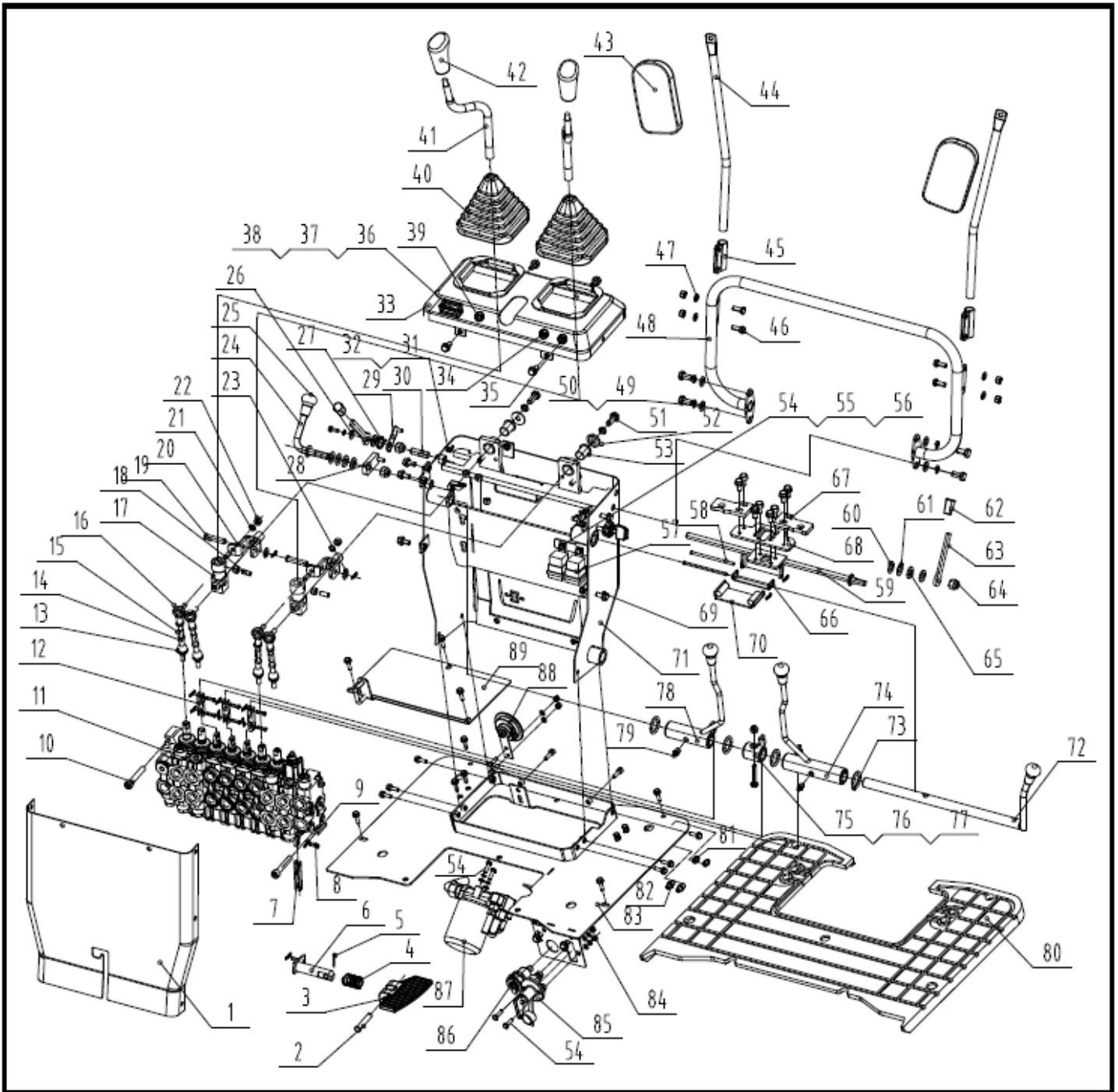
Liste des pièces hydrauliques

No.	Code de produit	Description	Quantité
1	DUP100105	Filtre à l'huile	1
2	DUP29575.70.110	Connecteur d'angle d'aspiration d'huile	1
3	DUP29575.70.150	Tuyau d'aspiration d'huile	1
4	DUP29575.70.121	Connecteur d'angle d'entrée de pompe	1
5	DUP29575.20.194	Pompe à double engrenage	1
6	DUP29575.70.106	Connecteur coudé	2
7	DUP29575.70.135	Tuyau de sortie avant de la pompe	1
8	DUP29575.70.136	Tuyau de sortie arrière de pompe	1
9	DUP26515.60.120	Joint de transition G3/8-M14x1,5	8
10	DUP29575.70.107	Connecteur coudé	2
11	DUP29575.60.095A	Ensemble de vanne multivoie	1
12	DUP29575.70.105	Connecteur droit	6
13	DUP29575.70.118	Boulon creux G1/2	2
14	DUP29575.70.115	Tuyau d'huile pour moteurs de voyage	3
15	DUP29575.70.104	Connecteur coudé	20
16	DUP29572.10.302	Moteur rotatif	1
17	DUP29575.70.141	Tuyau d'huile moteur rotatif	1
18	DUP29575.70.144	Tuyau d'huile 1 pour vérin de bras de godet	1
19	DUP29575.70.137	Tuyau d'huile à joint de valve-rotatif (C,E)	2
20	DUP29575.70.146	Tuyau d'huile de cylindre de seau 1	1
21	DUP29575.70.145	Tuyau d'huile 2 pour cylindre de bras de godet	1
22	DUP29575.70.114	Tuyau d'huile à joint de valve-rotatif (D,F)	2
23	DUP29575.70.147	Tuyau d'huile de cylindre de seau 2	1
24	DUP29575.70.143	Tuyau d'huile de cylindre de flèche 2	1
25	DUP29575.70.140	Tuyau d'huile de cylindre d'oscillation latérale 2	1
26	DUP3/8 JB/T982	Rondelle collée 8	8
27	DUP29575.70.139	Tuyau d'huile de cylindre d'oscillation latérale 1	1
28	DUP29575.30.060	Cylindre de flèche	1
29	DUP29575.10.189	Joint pivotant central	1
30	DUP29575.70.116	Tuyau d'huile moteur à déplacement droit	1
31	DUP29575.70.112	Tuyau d'huile de cylindre de bulldozer 2	1
32	DUP29575.70.113	Tuyau de vidange d'huile moteur de voyage	2
33	DUP29575.70.111	Tuyau d'huile de cylindre de bulldozer 1	1
34	DUP29575.70.102	Connecteur droit	3
35	DUP29575.10.193A	Moteur hydraulique	2
36	DUP29575.10.070	Cylindre de bulldozer	1
37	DUP29575.70.134	Tuyau de vidange d'huile à joint pivotant	1
38	DUP29575.70.133	Tuyau de vidange d'huile de moteur rotatif	1
39	DUP29575.70.132	Tuyau de retour d'huile	1
40	DUP29575.50.104	Filtre de retour d'huile	1

Liste des pièces hydrauliques

No.	Code de produit	Description	Quantité
41	DUP29575.70.109	Joint à quatre voies	1
42	DUP29575.30.050	Cylindre de bras de godet	1
43	DUP29575.30.040	Cylindre de godet	1
44	DUP29575.00.010	Cylindre d'oscillation latérale	1
45	DUP29575.70.142	Tuyau d'huile de cylindre de flèche 1	1
46	DUP26515.20.228	Connecteur traversant G1/2-G1/4	6
47	DUP1/2 JB/T982	Rondelle collée	11
48	DUP1/4 JB/T982	Rondelle collée	3
49	DUP29575.70.105-1	Connecteur droit (avec arrêt)	2
50	DUP29575.70.141-1	Tuyau d'huile moteur rotatif	1
51	DUP29575.70.138	Connecteur coudé	1
52	DUP29575.70.148	Tuyau de retour d'huile	1
53	DUP29575.70.107	Connecteur droit	1
54	DUP29575.70.149	Tuyau d'huile de cylindre de seau	2
55	DUP29575.70.131	Mamelon étendu	2
56	DUP29575.70.153	Tuyau d'huile à joint pivotant de valve (A)	1
57	DUP29575.70.119	Tuyau d'huile à joint de valve-rotatif (B)	1

Liste des pièces du centre de contrôle



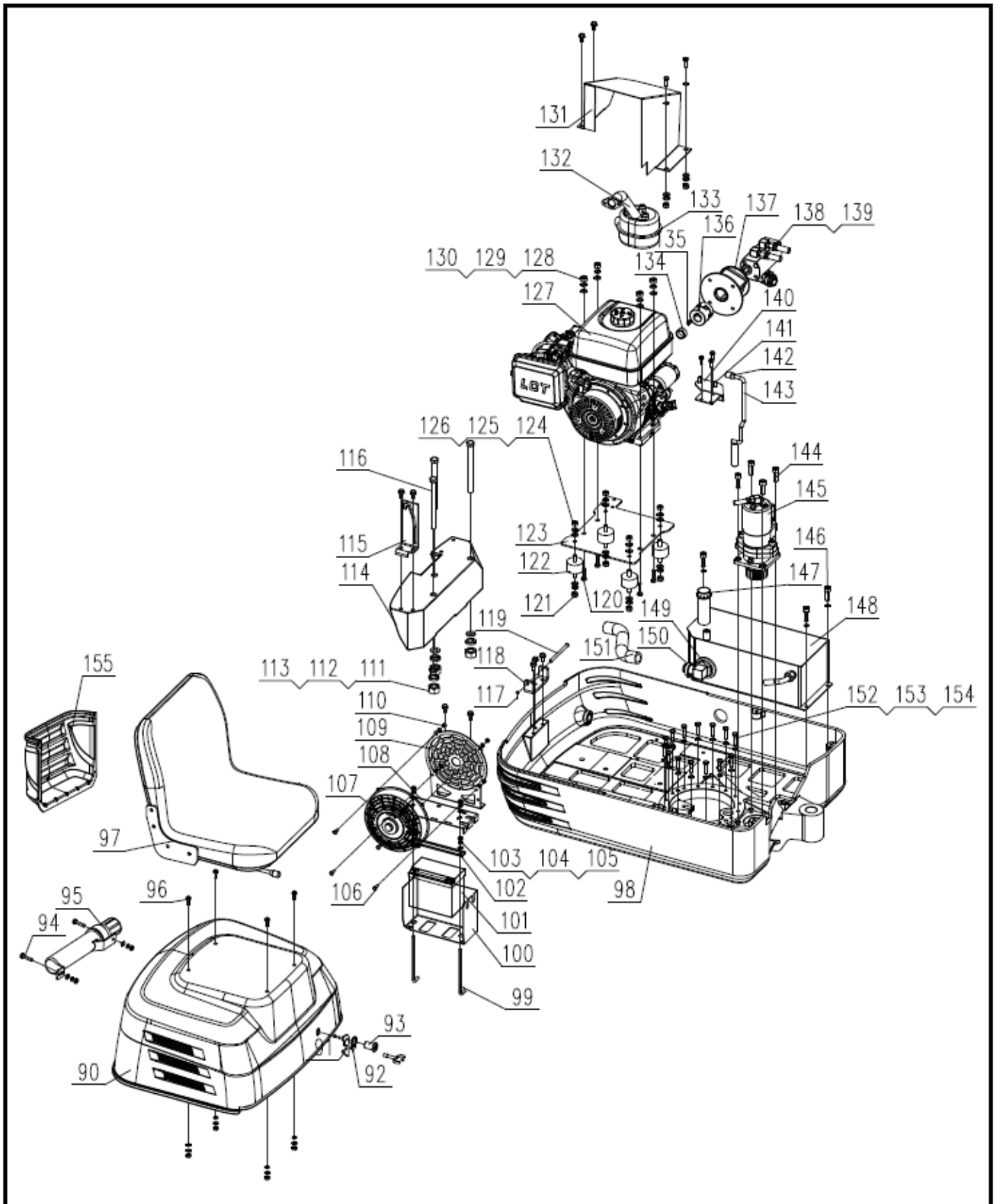
Liste des pièces du centre de contrôle

No.	Code de produit	Description	Quantité
1	DUP29575.60.323 RAL9005	Armoire de commande - Plaque arrière	1
2	DUPD10*55GB8882	Arbre d'axe de pédale D10x55	1
3	DUP29575.60.214 RAL9005	Pédale d'oscillation de flèche	1
4	DUP29575.60.213	Ressort d'arbre de pédale	1
5	DUPGB/T91	Arbre d'axe de pédale - Goupille fendue D2x16	1
6	DUP29575.60.017	Soudure de l'arbre de pédale d'oscillation de flèche	1
7	DUP29575.60.216	Bielle inférieure de soupape	1
8	DUP5*18*2*15 GB/T882	Bielle-axe d'arbre D5x18	7
9	DUP29575.60.104	Bielle - Goupille Fendue D1.5x16	11
10	DUPGB/T70.1 8.8	Vis M10x60	2
11	DUP29575.60.095A	Ensemble de vanne multivoie	1
12	DUP29575.60.212	Bielle	3
13	DUP29575.60.210	Roulement à joint droit M8	2
14	DUPGB/T6170	Écrou M8	4
15	DUP29575.60.211	Bielle M8x80	4
16	DUP29575.60.105	Roulement de joint de bouton de levier coudé SQ8-RS JB/ T5306	2
17	DUP29575.60.144	Levier de commande de fonctionnement - Bloc de direc- tion	2
18	DUPM8*25 GB/T77	Vis M8x25	4
19	DUP10*45 GB/T882	Axe de support universel 10x45	2
20	DUP29575.60.020.145.146	Levier de commande de fonctionnement - Joint universel soudé	2
21	DUPGB/T93-1987	Rondelle élastique D8	12
22	DUPGB/T6170	Écrou M8	8
23	DUPGB/T97.1	Rondelle Plate D10	6
24	DUP29575.60.081	Soudure du levier de câble	1
25	DUP29575.60.143	Bouton de boule de bulldozer	4
26	DUPGB/T96	Grande Rondelle D6	1
27	DUP29575.60.317	Ressort de torsion du starter	1
28	DUP29575.60.016	Soudure de plaque de câble d'accélérateur	1
29	DUP29575.60.0315	Soudure de plaque de câble de starter	1
30	DUP29575.60.316	Arbre de levier de starter	1
31	DUPGB/T889.1	Contre-écrou M5	1
32	DUPGB/T5783	Boulon M5x10	1
33	DUP29575.60.019 RAL9005	Armoire de commande - Support de plaque supérieure	1
34	DUP29575.60.192	Bouton de klaxon	1
35	DUP29575.60.107	Bouton des phares	1
36	DUP29575.60.193	Minuteur	1

No.	Code de produit	Description	Quantité
37	DUPGB8818 (5*14)	Vis M4x14	2
38	DUPGB/T889.1	Contre-écrou M4	2
39	DUP29575.60.194	Voyant d'alimentation	1
40	DUP29575.60.102	Manchon de levier d'entraînement	2
41	DUP29575.60.138	Levier d'entraînement gauche/droite	2
42	DUP29575.60.139	Bouton à bille de fonctionnement	2
43	DUP29575.80.005A	Rétroviseur	2
44	DUP29575.60.328	Rétroviseur - Tube de support	2
45	DUP29575.60.329	Rétroviseur - Cadre	2
46	DUPGB/T5781	Boulon M8x25	6
47	DUPGB/T97.1	Rondelle Plate D8	4
48	DUP29575.60.012	Poignée soudée	1
49	DUPGB/T97.1	Rondelle Plate D10	4
50	DUPGB/T93-1987	Rondelle élastique D10	6
51	DUPGB/T5783	Boulon M10-20	6
52	DUP29575.10.108-A4	Grande Rondelle A4	2
53	DUP26-20-18-25	Manchon en cuivre	2
54	DUPGB/T5781	Boulon M6x16	9
55	DUPGB/T93-1987	Rondelle élastique D6	9
56	DUPGB/T97.1	Rondelle Plate D6	9
57	DUPD2912	Relais électrique	2
58	DUPGB882	Goupille D5x100	2
59	DUP29575.60.015	Soudure d'arbre rotatif de verrouillage à levier	1
60	DUP12-20-2	Rondelle d'usure antidérapante	4
61	DUPGB/T97.1	Rondelle D12	4
62	DUP29575.60.172	Poignée de verrouillage	2
63	DUP29575.60.171	Levier de verrouillage	2
64	DUPGB/T889.1	Contre-écrou M12	3
65	DUP12 GBT955-12	Rondelle élastique ondulée D12	2
66	DUP29575.60.217	Plaque de connexion centrale du panneau de verrouillage	1
67	DUP29575.60.126.127	Tableau de connexions de verrouillage gauche/droite	2
68	DUP29575.60.127	Plaque de verrouillage pour levier de commande	1
69	DUPGB/T5789	Boulon à bride M8x16	37
70	DUP29575.60.218	Verrouillage du panneau de connexion soudé	1
71	DUP29575.60.011	Tableau de bord de fonctionnement - Plaque de protection avant	1
72	DUP29575.60.041	Soudure d'arbre rotatif	1
73	DUP29575.60.103	Joint torique 34x4	4
74	DUP29575.60.061	Soudure de poignée droite	1
75	DUP29575.60.013	Manchon d'arbre de bulldozer soudé	1
76	DUPGB5783	Boulon M8x45	1

No.	Code de produit	Description	Quantité
77	DUPGB889.1	Contre-écrou M8	1
78	DUP29575.60.051	Soudure de poignée gauche	1
79	DUPJB/T7940	Godet à graisse M6X1	2
80	DUP29575.00.122	Coussinets en caoutchouc	1
81	DUPJB/T7940	Godet à graisse M10	2
82	DUP29575.60.108 M10*1-M10*1-6	PD610 Raccord droit	2
83	DUP29575.60.090	Armoire de commande - Fixation de la plaque d'extrémité	1
84	DUPGB/T6170	Écrou M6	2
85	DUP12VDC 10A	Interrupteur négatif de batterie	1
86	DUP29575.80.004A	Prise allume-cigare	1
87	DUP29575.50.104	Filtre à l'huile	1
88	DUP29575.60.106A	Klaxon (DC12V 105dB élevé)	1
89	DUP29575.00.014 RAL9005	Soudure de plaque de couverture de moteur	1

Liste des pièces de la plate-forme pivotante



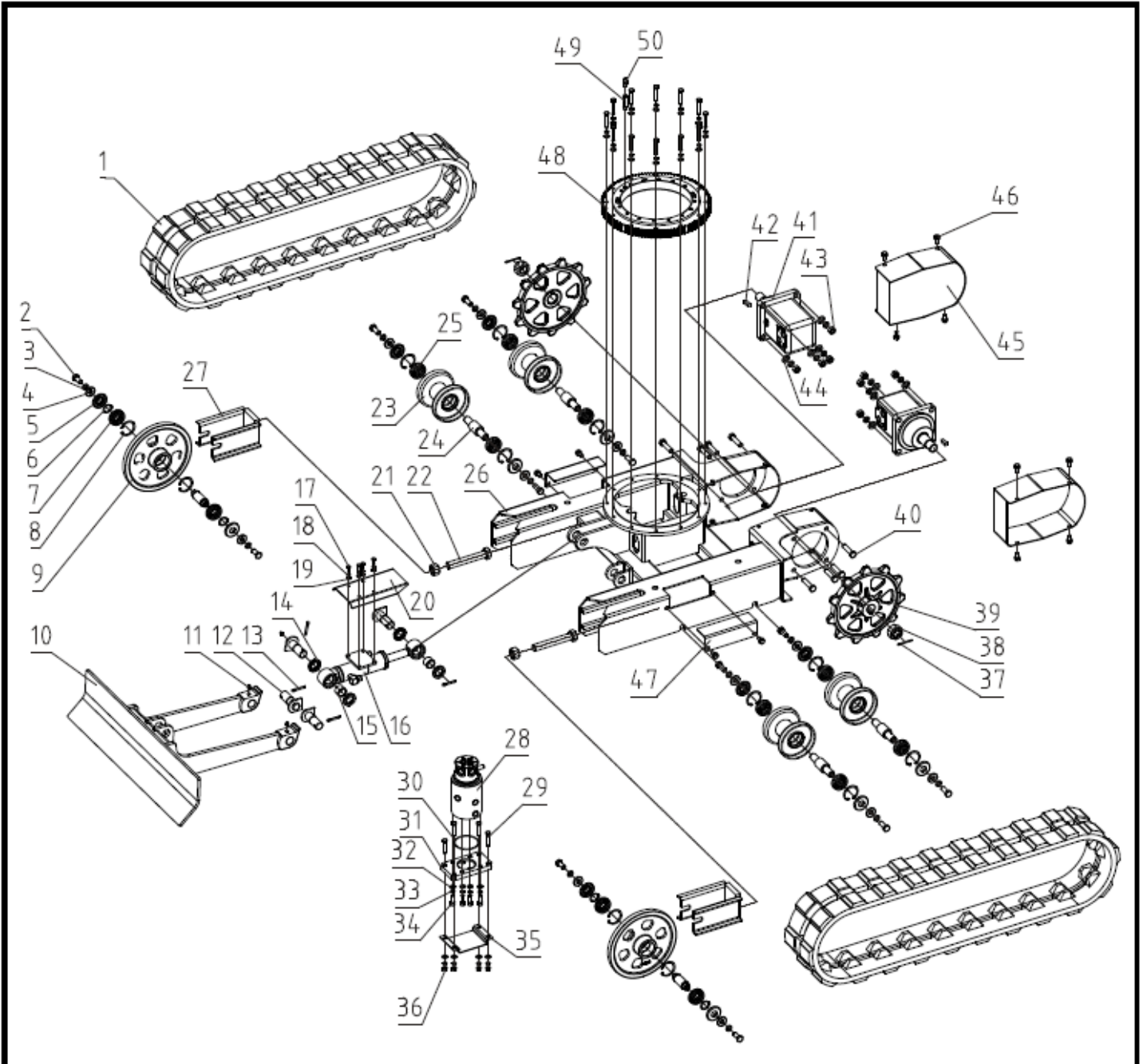
Liste des pièces de la plate-forme pivotante

No.	Code de produit	Description	Quantité
90	DUP29575.40.010	Soudure du capot moteur	1
91	DUP29575.40.101	Crochet de verrouillage	1
92	DUP29575.40.102	Ressort de torsion	1
93	DUP29575.80.003A	Noyau de verrouillage triangulaire de 40 mm avec clé	1
94	DUPGB/T5783	Boulon M8x25	2
95	DUP65876.00.190	Cylindre de stockage manuel	1
96	DUPGB/T 5789-1986	Boulon M8x16	16
97	DUP29575.40.104A	Siège intégré pour excavatrice (avec toboggan)	1
98	DUP29575.20.110 RAL9005	Plate-forme d'unité pivotante	1
99	DUP29575.20.208 RAL9005	Crochet de verrouillage de la batterie	2
100	DUP29575.20.103-A3	Plaque de montage de la batterie	1
101	DUP29575.80.007A	Batterie	1
102	DUP29575.20.105 RAL9005	Plaque de fixation de batterie	1
103	DUP8 GB/T93	Rondelle élastique 8	31
104	DUP8 GB/T97.1	Rondelle plate 8	33
105	DUPM8 GB/T6170	Écrou M8	15
106	DUPM6*14 GB/T70.1	Vis M6x14	4
107	DUP29575.80.106	Ventilateur	1
108	DUP29575.20.015 RAL9005	Support du couvercle de la batterie	1
109	DUP29575.20.109 RAL9005	Cadre de montage du ventilateur de refroidissement	1
110	DUPGB/T889.1	Contre-écrou M6	4
111	DUPM14 GB/T6170	Écrou M14	3
112	DUP14 GB/T97.1	Rondelle Plate 14	3
113	DUP14 GB/T93	Rondelle élastique 14	3
114	DUP29575.20.201 RAL9005	Contrepoids	1
115	DUP29575.20.107 RAL9005	Support de rotation du capot moteur	1
116	DUPM14*170 GB/T5782	Boulon M14x170	3
117	DUP2*16 GB/T91	Goupille fendue 2x16	1
118	DUP29575.20.112 RAL9005	Base de montage du couvercle du moteur	1
119	DUP8*110 GB/T882	Épingle 8x110	1
120	DUPM12*35 GB/T5783	Boulon M12x35	4
121	DUPM10 GB/T6185.1	Écrou de blocage tout métal M10	4

Liste des pièces de la plate-forme pivotante

No.	Code de produit	Description	Quantité
122	DUP29575.20.117A (M10*27 50*25)	Amortisseur	4
123	DUP29575.20.014 RAL9005	Support de plaque de montage moteur	1
124	DUPM10 GB/T6170	Écrou M10	4
125	DUPGB/T97.1	Rondelle plate 10	8
126	DUP10 GB/T93	Rondelle élastique 10	12
127	DUP29575.20.301F	Moteur	1
128	DUPM12 GB/T889.1	Écrou M12	4
129	DUP12 GB/T93	Rondelle élastique 12	4
130	DUP12GB/T97.1	Rondelle élastique 12	4
131	DUP29575.20.108 RAL9005	Plaque de protection moteur	1
132	DUP29575.20.032 RAL9005	Raccord de tuyau de raccordement pour silencieux	1
133	DUP5040370	Silencieux - Réservoir intérieur	1
134	DUP29575.20.207	Manchon de coupleur	1
135	DUPGB1096-79	Clé 7x7x23	1
136	DUP29575.20.011A KSP24 25*23-10*15 25.1	Coupleur KSP24	1
137	DUP29575.20.012	Cadre de pompe à engrenages	1
138	DUP29575.20.194C	Pompe à engrenages	1
139	DUPGB/T5783	Boulon M8x150	2
140	DUP29575.20.116 RAL9005	Cadre de silencieux	1
141	DUPGB/T5781	Boulon M6x16	2
142	DUP29575.40.103	Goupille de verrouillage Manchon de guidon	1
143	DUP29575.00.016	Goupille de verrouillage soudée	1
144	DUPM10*35 GB/T70.1	Vis M10x35	4
145	DUP29575.20.020	Ensemble moteur rotatif	1
146	DUPM8*25 GB/T70.1	Vis M8x25	3
147	DUP65988.10.127	Couvercle du réservoir d'huile hydraulique	3
148	DUP29575.50.010 RAL9005	Support de réservoir d'huile hydraulique	1
149	DUP100105	Filtre d'aspiration d'huile	1
150	DUP25-38 Q676B	Collier de serrage	2
151	DUP29575.70.150	Tuyau d'aspiration	1
152	DUPGB/T5783	Rondelle plate 8	16
153		Rondelle élastique 8 16	16
154		Boulon M8x55	16
155	DUP29575.00.403	Boîte à outils	1

Liste des pièces du châssis



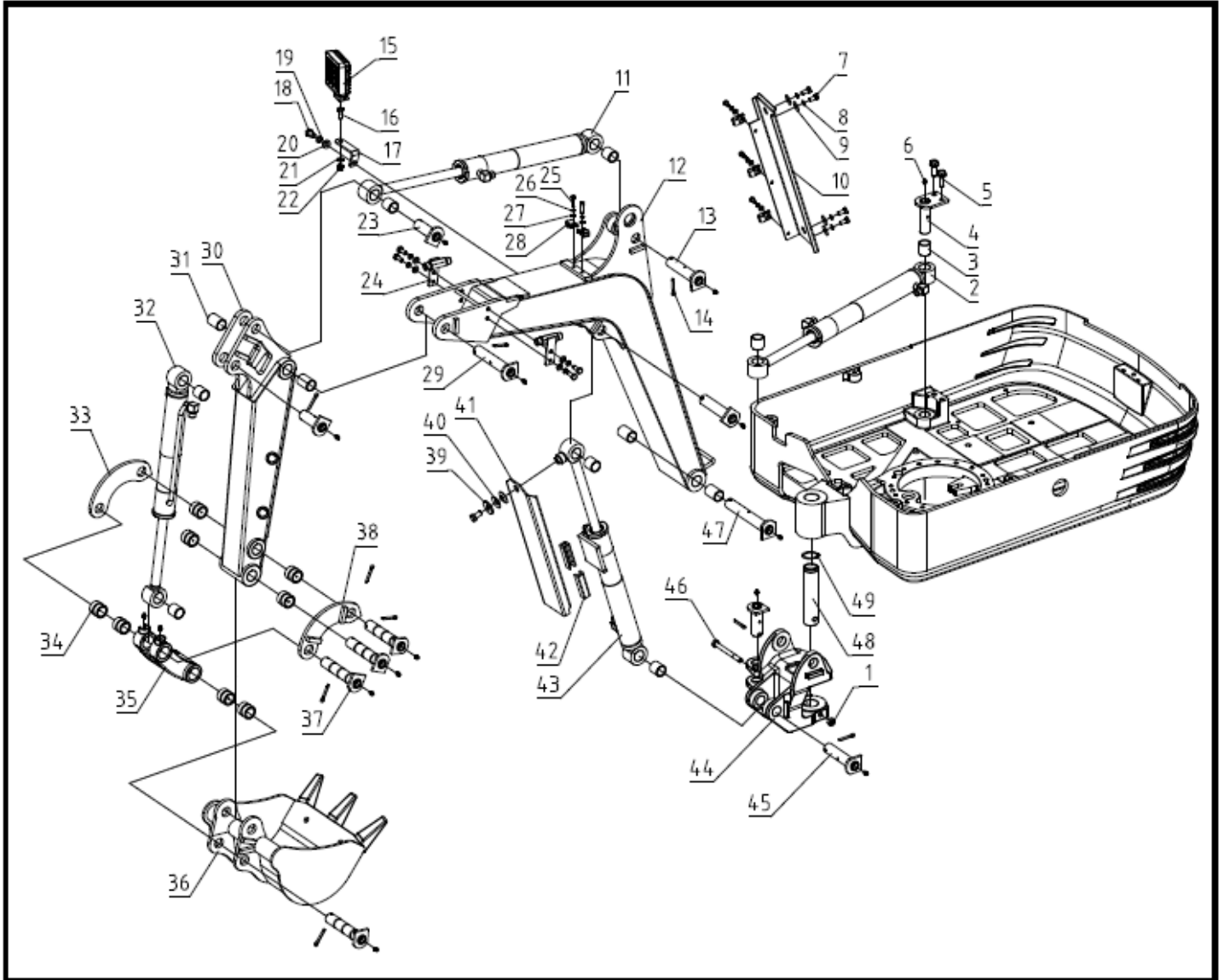
Liste des pièces du châssis

No.	Code de produit	Description	Quantité
1	DUP12957510191	Chenille en caoutchouc 150x72x32	2
2	DUP20104012030388	Boulon M12x30	12
3	DUP204070120003	Rondelle élastique 12	28
4	DUP82957510108Z00	Machine à laver	12
5	DUP21016204707	Joint B20x47x7	12
6	DUP205020250001	Circlips A25	4
7	DUP20901060051	Roulement 6005-2Rs	4
8	DUP205010470001	Circlips A47	12
9	DUP82957510151Z13	Roue folle avant	2
10	DUP82957510030Z10	Buteur	1
11	DUP2101100600	Coupelle d'huile M6x1	2
12	DUP82957510040Z00	Soudure d'arbre de goupille de bulldozer	4
13	DUP2060500503503	Goupille fendue 5x35	4
14	DUP21015254007	Joint B25x40x7	4
15	DUP12957510167	Roulement de lubrification de limite RCB-20	2
16	DUP82957510070Z30	Cylindre de bulldozer	1
17	DUP20104006016388	Boulon M6x16	17
18	DUP204070060003	Rondelle élastique 6	26
19	DUP204140060003	Rondelle plate 6	20
20	DUP82957510192Z13	Plaque de protection du cylindre de bulldozer	1
21	DUP2030302003	Écrou M20	2
22	DUP20104012130388	Boulon hexagonal M20x130	2
23	DUP82957510021Z13	Rouleau de support	4
24	DUP82957510130Z01	Axe de rouleau de support	4
25	DUP20901062041	Roulement 6204-2Rs	8
26	DUP82957510010Z10	Soudure de base	1
27	DUP82957510051Z10	Cadre de fixation du rouleau avant	2
28	DUP12957510189A	Pivotant Central	1
29	DUP20104008045388	Boulon M8x45	32
30	DUP210020720310	Joint torique D72x3.1	1
31	DUP82957510190Z00	Plaque de montage pivotante centrale	1
32	DUP204140080003	Rondelle plate 8	58
33	DUP204070080003	Rondelle élastique 8	58
34	DUP202110080253	Vis M8x25	11
35	DUP82957510106Z10	Plaque de protection pivotante centrale	1
36	DUP2030300803	Écrou M8	28
37	DUP2060500404503	Goupille fendue 4x45	2
38	DUP1295751019A	Écrou d'essieu 1-20UNEF	2
39	DUP82957510104Z13	Pignon d'entraînement	2
40	DUP20104012045388	Boulon M12x45	8
41	DUP12957510193A	Moteur hydraulique	2

Liste des pièces du châssis

No.	Code de produit	Description	Quantité
42	DUP1295751019B	Clé d'arche $\varnothing 25,4 \times 7$	2
43	DUP2039601201	Écrou de blocage hexagonal M12	8
44	DUP204140120003	Rondelle Plate 12	23
45	DUP82957510060Z10	Soudure du couvercle du moteur	2
46	DUP201070080163	Boulon à bride M8x16	69
47	DUP82957510101Z13	Couvercle du trou de réglage de la tension des chenilles	2
48	DUP12957510102	Support circulaire à balançoire centrale	1
49	DUP12957510103	Support Circulaire à Pivotement Central - Joint Lubrifiant	1
50	DUP12957560108	Raccord droit PD610 (avec douille de cou)	4

Liste des pièces du bras de commande et du godet



Liste des pièces du bras de commande et du godet

No.	Code de produit	Description	Quantité
1	DUP2032301003	Contre-écrou M10	1
2	DUP82957500010Z30	Cylindre d'oscillation de flèche	1
3	DUP12957530115	Roulement lubrifiant de limite RCB-20 28x25x35	8
4	DUP82957500011Z00	Cylindre d'oscillation de flèche-goupille arrière soudée	1
5	DUP201070080163	Boulon à bride M8x16	2
6	DUP2100900600	Godet d'huile M6	16
7	DUP20104008016388	Tache 8x16	4
8	DUP204070080003	Rondelle élastique 8	8
9	DUP204020080003	Rondelle plate 8	4
10	DUP82957530016Z13	Plaque de recouvrement de flexible supérieur de flèche soudée	1
11	DUP82957530050Z30	Cylindre de bras	1
12	DUP82957530021Z13	Soudage de flèche	1
13	DUP82957530018Z00	Soudage de l'arbre de l'axe de flèche	2
14	DUP2060500503503	Goupille fendue 5x35	12
15	DUP12957580102A	Lampe de travail	1
16	DUP20104008020388	Boulon M8x20	7
17	DUP82957530199Z10	Plaque de montage d'éclairage	1
18	DUP20104010020388	Boulon M10x20	2
19	DUP204070100003	Rondelle élastique 10	1
20	DUP204140100003	Rondelle plate 10	1
21	DUP204140080003	Rondelle plate 8	5
22	DUP2032300803	Contre-écrou M8	1
23	DUP82957530019Z00	Soudure d'arbre de goupille de cylindre de bras	3
24	DUP29575.70.010	Raccord de transition	2
25	DUP202110060201	Boulon M6x20	5
26	DUP204070060003	Rondelle élastique 6	5
27	DUP204140060003	Rondelle plate 6	5
28	DUP12957580105	Collier de serrage pour tuyau de raccordement, type R	5
29	DUP82957530013Z00	Soudure d'arbre de goupille de cylindre de bras	1
30	DUP82957530031Z13	Bras soudé	1
31	DUP12957530116	Roulement de lubrification de limite RCB-20 28x25x40	4
32	DUP82957530040Z30	Cylindre de godet	1
33	DUP82957530103Z10	Culbuteur de bras droit	1
34	DUP12957530158	Manchon d'arbre de godet	8
35	DUP82957530157Z10	Bielle	1
36	DUP82957530017Z10	Soudure de excavatrice	1
37	DUP82957530015Z00	Soudure de goupille d'excavatrice	4
38	DUP82957530014Z10	Bras à bascule gauche	1
39	DUP204020100003	Rondelle plate 10	1

Liste des pièces du bras de commande et du godet

No.	Code de produit	Description	Quantité
40	DUP29906031501	Ressort d'aile	2
41	DUP82957530195Z13	Plaque de guidage du vérin de flèche	1
42	DUP12957530194	Bloc de guidage en plastique	2
43	DUP82957530060Z30	Cylindre de montée et de descente	1
44	DUP82957530101Z10	Cadre d'oscillation de flèche	1
45	DUP82957530012Z00	Cadre d'oscillation de flèche - Soudure d'arbre à broches II	1
46	DUP201030101003109	Boulon M10x100	1
47	DUP82957530010Z00	Cadre d'oscillation de flèche - Soudure d'arbre à broches	1
48	DUP82957530102Z00	Arbre de goupille de cadre d'oscillation de flèche 35x155	1
49	DUP205020350001	Circlips A35	1