

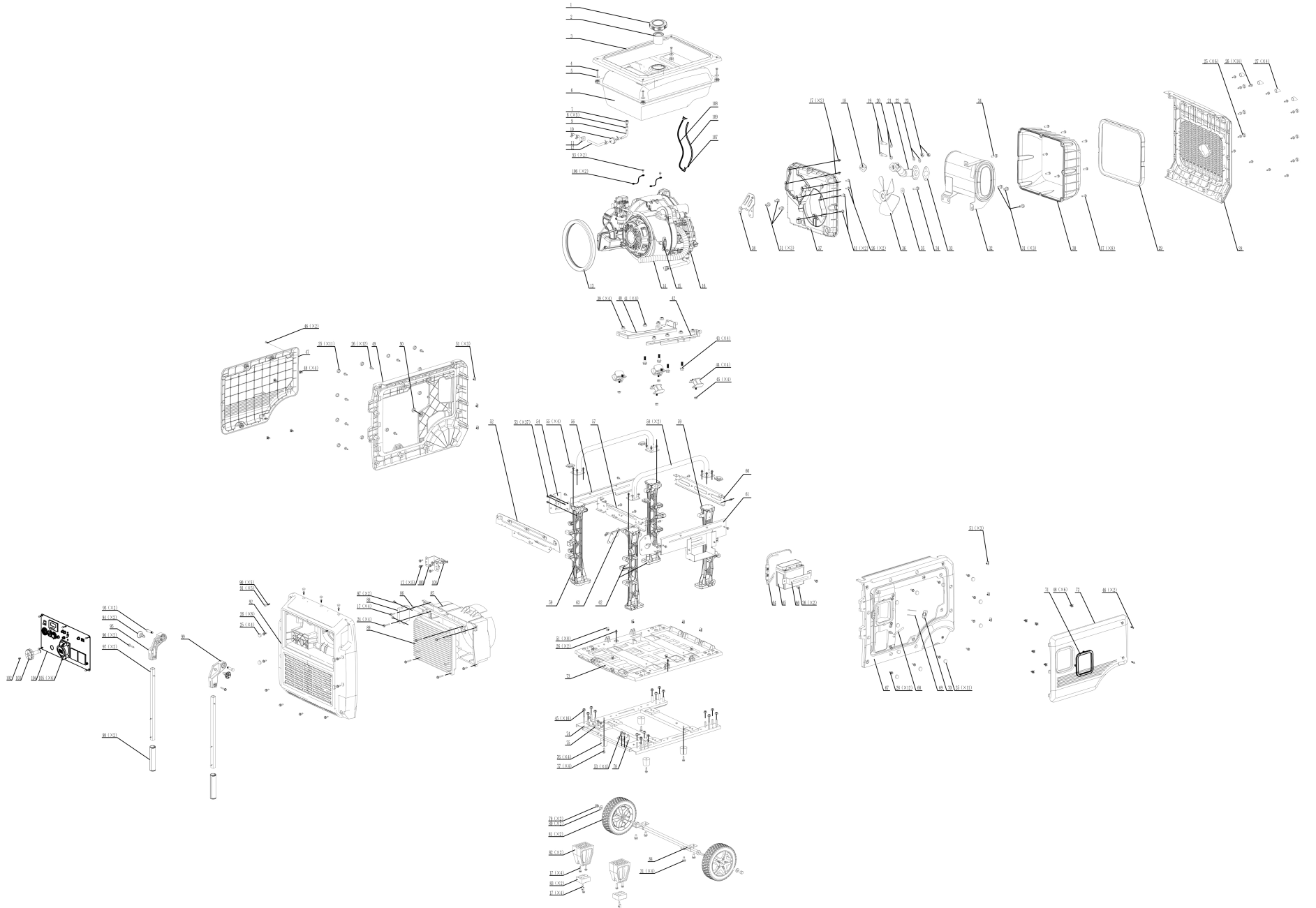
DUCAR

**Génératrice silencieuse 8500W
DUED8600IR**



SCHÉMA DES PIÈCES

GÉNÉRATRICE



GÉNÉRATRICE

| No. | Code de produit | Description | Quantité |
|-----|-----------------|---|----------|
| 1 | DUP519429 | BOUCHON DU RÉSERVOIR D'ESSENCE | 1 |
| 2 | DUP518801 | ÉLÉMENTS FILTRANTS | 1 |
| 3 | DUP506382 | JOINT D'ÉTANCHÉITÉ DU RÉSERVOIR | 1 |
| 4 | DUP91336 | BOULON M6×35 | 4 |
| 5 | DUP96801 | RONDELLE PLATE | 4 |
| 6 | DUP506380-057 | RÉSERVOIR D'ESSENCE | 1 |
| 7 | DUP503782 | SORTIE DE CARBURANT | 1 |
| 8 | DUP94408 | PINCE DE CONDUITE DE CARBURANT Ø10 | 5 |
| 9 | DUP96768 | TUYAU DE CARBURANT φ5×φ11×80mm | 1 |
| 10 | DUP503077 | FILTRE | 1 |
| 11 | DUP503044 | AGRAFE | 1 |
| 12 | DUP96769 | TUYAU DE CARBURANT φ5×φ11×160mm | 1 |
| 13 | DUP507106 | ANNEAU D'ÉTANCHÉITÉ DE REcul | 1 |
| 14 | DUP506591 | FAISCEAU DE CÂBLAGE SUPPLÉMENTAIRE | 1 |
| 15 | DUP500018 | POIGNÉE DE REcul | 1 |
| 16 | DUP111004570396 | MOTEUR DH457i | 1 |
| 17 | DUP91397 | BOULON M6×20 | 27 |
| 18 | DUP96083 | JOINT D'ÉCHAPPEMENT | 1 |
| 19 | DUP91115 | BOULON M10×1,5×40 | 2 |
| 20 | DUP94269 | RONDELLE RESSORT φ8 | 2 |
| 21 | DUP507251 | TUYAU DE RACCORDEMENT DU SILENCIEUX | 1 |
| 22 | DUP94201 | RONDELLE RESSORT φ10 | 2 |
| 23 | DUP90051 | ÉCROU M8 | 2 |
| 24 | DUP91331 | BOULON M6X25 | 4 |
| 25 | DUP506399 | BOUCHON, COUVERCLE CENTRIFUGE | 32 |
| 26 | DUP91398 | BOULON M6X16 | 52 |
| 27 | DUP506400 | BOUCHON, COUVERCLE CENTRIFUGE | 4 |
| 28 | DUP506361 | COUVERCLE DE SILENCIEUX | 1 |
| 29 | DUP507124 | SCCELLANT D'ÉCHAPPEMENT | 1 |
| 30 | DUP507100 | COUVERCLE DE SILENCIEUX (Panneau ARRIÈRE) | 1 |
| 31 | DUP91344 | BOULON M8*16 | 12 |
| 32 | DUP507170 | SILENCIEUX | 1 |
| 33 | DUP96165 | JOINT DE RENIFLARD | 1 |
| 34 | DUP91346 | BOULON M8*25 | 2 |
| 35 | DUP96813 | RONDELLE PLATE φ10,5×φ30×4 | 1 |
| 36 | DUP507104 | VENTILATEUR | 1 |
| 37 | DUP507101 | COUVERCLE DE SILENCIEUX (Panneau AVANT) | 1 |
| 38 | DUP507102 | SUPPORT DE MONTAGE DE SILENCIEUX | 1 |

| No. | Code de produit | Description | Quantité |
|-----|-----------------|--|----------|
| 39 | DUP90013 | ÉCROU M10*1.25 | 4 |
| 40 | DUP507098 | SUPPORT DE RACCORDEMENT GAUCHE MOTEUR | 1 |
| 41 | DUP90075 | ÉCROU M10*1.5 | 4 |
| 42 | DUP507099 | SUPPORT DE RACCORDEMENT DROIT MOTEUR | 1 |
| 43 | DUP91373 | BOULON M10*35 | 4 |
| 44 | DUP502021 | SUPPORT D'ISOLEMENT | 4 |
| 45 | DUP90019 | ÉCROU M8 | 20 |
| 46 | DUP92012 | BOULON D'ARRÊT M5X18 | 4 |
| 47 | DUP506355-175A | PANNEAU GAUCHE | 1 |
| 48 | DUP504237 | AGRAFE | 10 |
| 49 | DUP506357-175 | CADRE GAUCHE | 1 |
| 50 | DUP500007 | AMORTISSEUR DE RÉSERVOIR DE CARBURANT A | 1 |
| 51 | DUP500060 | CLIP DE VERROUILLAGE | 14 |
| 52 | DUP506371 | TRAVERSE, PANNEAU DE COMMANDE ARRIÈRE | 1 |
| 53 | DUP91442 | BOULON M6X12 | 43 |
| 54 | DUP506377 | SUPPORT DE POIGNÉE GAUCHE | 1 |
| 55 | DUP506383 | JOINT, POIGNÉE | 4 |
| 56 | DUP506367 | TRAVERSE GAUCHE | 1 |
| 57 | DUP506370 | TRAVERSE, RÉSERVOIR DE CARBURANT | 1 |
| 58 | DUP506365 | POIGNÉE | 2 |
| 59 | DUP506388 | COLONNE DE GAUCHE | 2 |
| 60 | DUP506368 | TRAVERSE, RÉSERVOIR DE CARBURANT | 1 |
| 61 | DUP506369 | TRAVERSE DROITE | 1 |
| 62 | DUP506389 | COLONNE DE DROITE | 2 |
| 63 | DUP506378 | SUPPORT DE POIGNÉE DROITE | 1 |
| 64 | DUP507041 | PLOMB NÉGATIF | 1 |
| 65 | DUP506314 | BATTERIE | 1 |
| 66 | DUP506366 | SUPPORT DE BATTERIE | 1 |
| 67 | DUP506358-175 | CADRE DROIT | 1 |
| 68 | DUP599601 | CLIP EN MÉTAL | 1 |
| 69 | DUP500661 | RIVET AVEUGLE Ø3*15MM | 2 |
| 70 | DUP500019-052 | PLAQUE DE GUIDAGE DE CORDE DE TRACTION | 1 |
| 71 | DUP506379-052 | PLANCHE DÉCORATIVE CORDE | 1 |
| 72 | DUP506356-175A | PANNEAU DROIT | 1 |
| 73 | DUP506359 | PLAQUE INFÉRIEURE | 1 |
| 74 | DUP506364 | PLINTE PRINCIPALE | 1 |
| 75 | DUP506374 | SUPPORT INVERTER GAUCHE | 1 |

| No. | Code de produit | Description | Quantité |
|-----|-----------------|---|----------|
| 76 | DUP507107 | COUSSIN DE PIED | 4 |
| 77 | DUP91334 | BOULONTM6*30 | 4 |
| 78 | DUP506373 | SUPPORT ONDULEUR DROIT | 1 |
| 79 | DUP92373 | ÉCROU M8 | 2 |
| 80 | DUP92304 | RONDELLE PLATE Ø8x Ø28x2 | 2 |
| 81 | DUP523681-175 | ROUE | 2 |
| 82 | DUP506362 | COUSSIN DE PIED | 2 |
| 83 | DUP506384 | VIBRATION | 2 |
| 84 | DUP506381 | ESSIEU | 1 |
| 85 | DUP506390 | COUVERCLE ARRIÈRE, ONDULEUR | 1 |
| 86 | DUP507108 | SUPPORT ONDULEUR | 1 |
| 87 | DUP92014 | VIS ST4.2X13 | 2 |
| 88 | DUP506234 | MODULE DE CONTROLE | 1 |
| 89 | DUP507012 | MODULE ONDULEUR | 1 |
| 90 | DUP91825 | VIS M5*12 | 5 |
| 91 | DUP506385 | BOUCHON, COUVERCLE CENTRIFUGE | 5 |
| 92 | DUP506360 | COUVERCLE ARRIÈRE DU PANNEAU | 1 |
| 93 | DUP527611 | BOULON DE MONTAGE DE LA POIGNÉE | 2 |
| 94 | DUP527411 | ENSEMBLE DE RETENUE DE SOUPAPE DE POIGNÉE | 2 |
| 95 | DUP506393 | BLOC DE CONNEXION POIGNÉE GAUCHE | 1 |
| 96 | DUP91335 | BOULONTM6*35 | 2 |
| 97 | DUP506387 | POIGNÉE | 2 |
| 98 | DUP94515-175 | MANCHON DE CAOUTCHOUC | 2 |
| 99 | DUP506394 | BLOC DE CONNEXION POIGNÉE DROITE | 1 |
| 100 | DUP506403 | SUPPORT D'ASSEMBLAGE D'INTERRUPTEUR DE CARBURANT UNIQUE | 1 |
| 101 | DUP503062 | INTERRUPTEUR DE CARBURANT | 1 |
| 102 | DUP92032 | VIS M4X16 | 1 |
| 103 | DUP506363 | BOUTON DE COMMUTATEUR DE CARBURANT | 1 |
| 104 | DUP506460 | ASSEMBLAGE DU PANNEAU | 1 |
| 105 | DUP92093 | VIS M6*10 | 6 |
| 106 | DUP506203 | FIL COURT | 2 |
| 107 | DUP94477 | PINCE DE CONDUITE DE CARBURANT Ø7*0.8 | 2 |
| 108 | DUP95084 | TUBE, RENIFLARD | 1 |
| 109 | DUP94519 | TUYAU EN FIBRE DE VERRE | 1 |
| | DUP9348 | DÉMARREUR À DISTANCE | 1 |

ENGINE

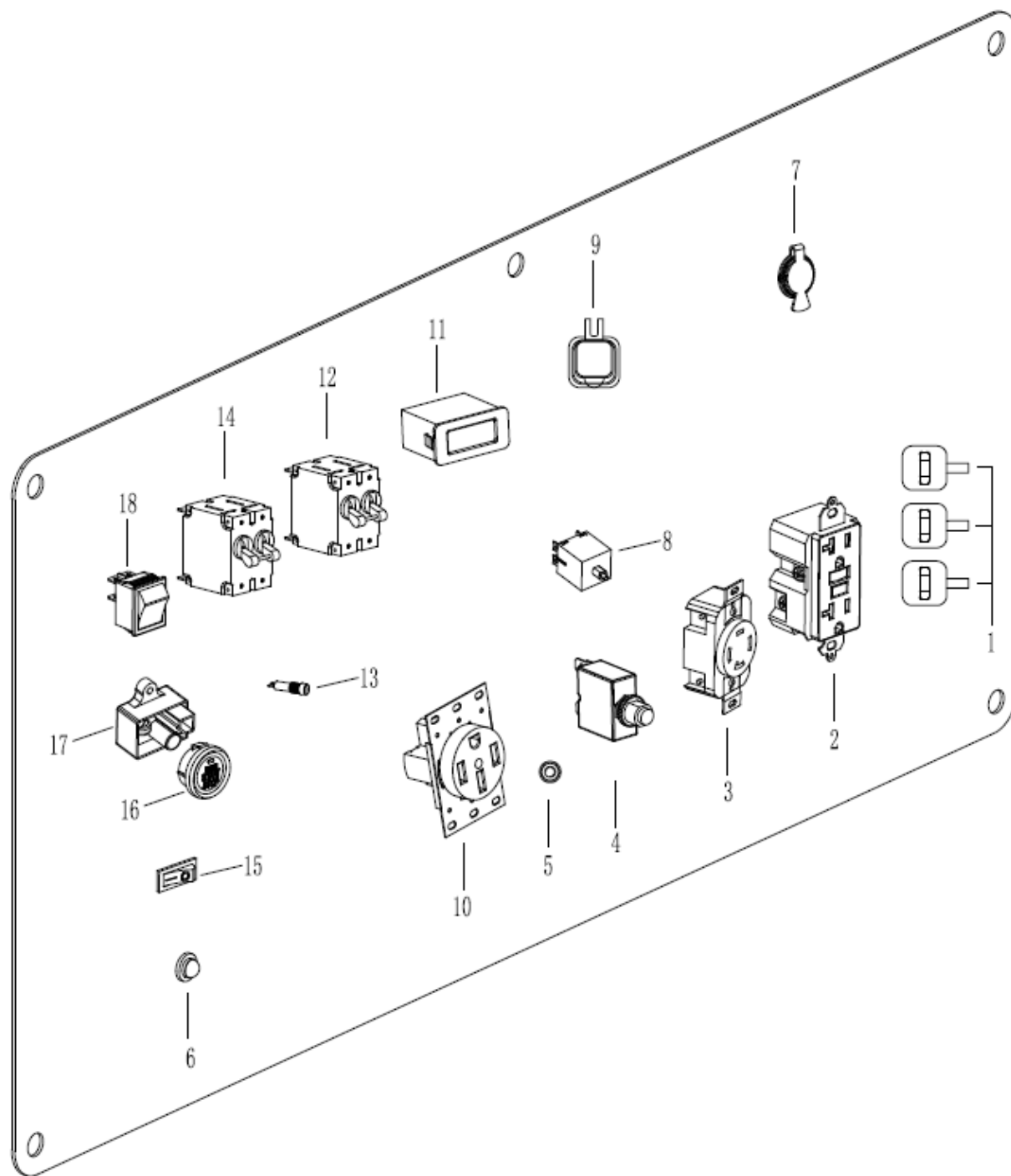


| No. | Code de produit | Description | Quantité |
|-----|-----------------|--|----------|
| 1 | DUP441501 | ENSEMBLE DE BIELLE | 1 |
| 2 | DUP92158 | VIS M5*25 | 2 |
| 3 | DUP91349 | BOULON M8*40 | 7 |
| 4 | DUP93513 | JOINT HUILE | 2 |
| 5 | DUP275903 | LA SOUPAPE D'ÉCHAPPEMENT | 1 |
| 6 | DUP271704 | SOUPAPE D'ADMISSION | 1 |
| 7 | DUP440018 | TUYAU DE RACCORDEMENT | 1 |
| 8 | DUP449903 | MANCHON DE FIL | 1 |
| 9 | DUP261805 | SIÈGE DE RESSORT DE SOUPAPE D'ÉCHAPPEMENT | 2 |
| 10 | DUP94227 | RONDELLE EN ACIER | 1 |
| 11 | DUP599601 | CLIP EN MÉTAL | 3 |
| 12 | DUP96078 | JOINT | 1 |
| 13 | DUP445501 | AXE DE PISTON | 1 |
| 14 | DUP441201 | PISTON | 1 |
| 15 | DUP93544 | JOINT HUILE | 2 |
| 16 | DUP91072 | BOULON M6/M8*142 | 2 |
| 17 | DUP91995 | BOULON M12×1,5x90 | 4 |
| 18 | DUP91342 | BOULON M8*12 | 1 |
| 19 | DUP442001 | ASSEMBLAGE D'ARBRE À CAMES | 1 |
| 20 | DUP390600 | COUVERCLE DE POMPE À HUILE | 1 |
| 21 | DUP440020 | ENSEMBLE DE FILTRE À AIR | 1 |
| 22 | DUP440501 | COUVERTURE VENT-PLOMB | 1 |
| 23 | DUP440503 | COUVERTURE VENT-PLOMB | 1 |
| 24 | DUP440601 | COUVERTURE | 1 |
| 25 | DUP449901 | BLOC DE SERTISSAGE | 1 |
| 26 | DUP440304 | CERCEAU | 1 |
| 27 | DUP444701-052 | ENSEMBLE DE DÉMARREUR À REcul | 1 |
| 28 | DUP444501 | POULIE DE DÉMARREUR | 1 |
| 29 | DUP444502 | COUVERTURE VENT-PLOMB | 1 |
| 30 | DUP444601 | IMPULSEUR | 1 |
| 31 | DUP440019 | SUPPORT DE FILTRE À AIR | 1 |
| 32 | DUP271008 | CULASSE | 1 |
| 33 | DUP271604 | ENSEMBLE DE SEGMENT DE PISTON | 1 |
| 34 | DUP261301 | SEGMENT D'AXE DE PISTON | 2 |
| 35 | DUP265102 | CAPTEUR D'HUILE | 1 |
| 36 | DUP97450 | ENSEMBLE DE DÉMARREUR | 1 |
| 37 | DUP440303 | VILEBREQUIN | 1 |
| 38 | DUP97109 | BOUGIE D'ALLUMAGE | 1 |
| 39 | DUP399900 | ENSEMBLE POMPE À HUILE | 1 |

| No. | Code de produit | Description | Quantité |
|-----|-----------------|---|----------|
| 40 | DUP240901 | GOUPILLE DE LOCALISATION DE CARTER MOTEUR | 2 |
| 41 | DUP94257 | RONDELLE PLATE | 1 |
| 42 | DUP92239 | BOULON M3*8 | 4 |
| 43 | DUP96264 | JOINT | 1 |
| 44 | DUP96249 | JOINT | 1 |
| 45 | DUP96346 | JOINT | 1 |
| 46 | DUP95692 | TUYAU D'ÉCHAPPEMENT | 1 |
| 47 | DUP399912 | BAGUE D'ÉTANCHÉITÉ | 1 |
| 48 | DUP440014 | ARBRE D'ÉQUILIBRAGE | 1 |
| 49 | DUP449915 | VIS D'ÉTANCHÉITÉ | 1 |
| 50 | DUP265602-138 | ASSEMBLAGE DE JAUGE | 1 |
| 51 | DUP94292 | RONDELLE PLATE | 2 |
| 52 | DUP91015 | BOULON M8*54 | 2 |
| 53 | DUP91457 | BOULON M8*76 | 3 |
| 54 | DUP266002 | RESSORT DE SOUPAPE | 2 |
| 55 | DUP449907 | PRINTEMPS | 1 |
| 56 | DUP504739 | CAPTEUR DE TEMPÉRATURE | 1 |
| 57 | DUP440008 | BOBINE D'ALLUMAGE | 1 |
| 58 | DUP507232 | STATOR | 1 |
| 59 | DUP507233 | ROTOR | 1 |
| 60 | DUP266102 | SOUPAPE DE LEVAGE | 2 |
| 61 | DUP261806 | CAPUCHON SUPÉRIEUR | 2 |
| 62 | DUP481901 | POUSSOIR | 2 |
| 63 | DUP440017 | CARTER MOTEUR | 1 |
| 64 | DUP440102 | COUVERCLE DE CARTER | 1 |
| 65 | DUP91817 | BOULON M12*1.5*15 | 1 |
| 66 | DUP94004 | RONDELLE PLATE | 2 |
| 67 | DUP449908 | BILLE D'ACIER | 1 |
| 68 | DUP449916 | SERRER | 2 |
| 69 | DUP449917 | ENSEMBLE DE VIDANGE D'HUILE | 1 |
| 70 | DUP442301 | BLOC DE CONNEXION CARBURATEUR | 1 |
| 71 | DUP90004 | ÉCROU M16*1.5 | 1 |
| 72 | DUP91329 | BOULON M6X16 | 14 |
| 73 | DUP91325 | BOULON M6X12 | 8 |
| 74 | DUP442101 | ENSEMBLE CULBUTEUR | 2 |
| 75 | DUP260802 | CLIP DE VERROUILLAGE DE SOUPAPE | 4 |
| 76 | DUP482101 | ARBRE DE BRAS BASCULANT | 2 |
| 77 | DUP440002 | MOTEUR PAS À PAS | 1 |
| 78 | DUP440003 | MOTEUR PAS À PAS | 1 |
| 79 | DUP96789 | CONDUITE DE CARBURANT | 1 |

| No. | Code de produit | Description | Quantité |
|-----|-----------------|--|----------|
| 80 | DUP91346 | BOULON | 2 |
| 81 | DUP91330 | BOULON | 9 |
| 82 | DUP96081 | JOINT | 1 |
| 83 | DUP94291 | RONDELLE PLATE | 1 |
| 84 | DUP380901 | PIN DE LOCALISATION | 2 |
| 85 | DUP90016 | ECROU M6 | 2 |
| 86 | DUP440026 | ENSEMBLE CARBURATEUR | 1 |
| 87 | DUP449913 | TUYAU DE SORTIE D'HUILE | 1 |
| 88 | DUP441101 | LE COUVRE-CULASSE | 1 |
| 89 | DUP449911 | FILTRE À L'HUILE | 1 |
| 90 | DUP503034 | PINCE DE CONDUITE DE CARBURANT φ9,5*0,8 | 1 |
| 91 | DUP440021 | ASSEMBLAGE DE CAVITÉ RÉSONNANTE | 1 |

PANNEAU DE CONTRÔLE



PANNEAU DE CONTRÔLE

| No. | Code de produit | Description | Quantité |
|-----|-----------------|---|----------|
| 1 | DUP9112/9113 | PRISE DE GRILLE | 3 |
| 2 | DUP6032/6676 | RÉCEPTACLE | 1 |
| 3 | DUP6448/6678 | DOUILLE AMÉRICAINNE À QUATRE TROUS ANTI-CHUTE | 1 |
| 4 | DUP6441-20/6404 | PROTECTEUR THERMIQUE | 1 |
| 5 | DUP9132 | GOUJON DE TERRE | 1 |
| 6 | DUP9021 | COMMUTATEUR DE RÉINITIALISATION DE TENSION | 1 |
| 7 | DUP6387 | PRISE DE CHARGEMENT | 1 |
| 8 | DUP6525-30/6404 | DISJONCTEUR | 1 |
| 9 | DUP9357 | USB | 1 |
| 10 | DUP6254/6680 | PRISE INDUSTRIELLE AMÉRICAINNE À QUATRE TROUS | 1 |
| 11 | DUP9358 | TABLE TROIS EN UNE | 1 |
| 12 | DUP6434-50/6406 | DISJONCTEUR | 1 |
| 13 | DUP6393 | VOYANT | 1 |
| 14 | DUP6434-34/6406 | BRISEUR | 1 |
| 15 | DUP9032 | INTERRUPTEUR ÉCO | 1 |
| 16 | DUP536002 | CHANGER | 1 |
| 17 | DUP6257 | MODULE DE CHARGE | 1 |
| 18 | DUP6502/6408 | ASSEMBLAGE DE COMMUTATEUR | 1 |