

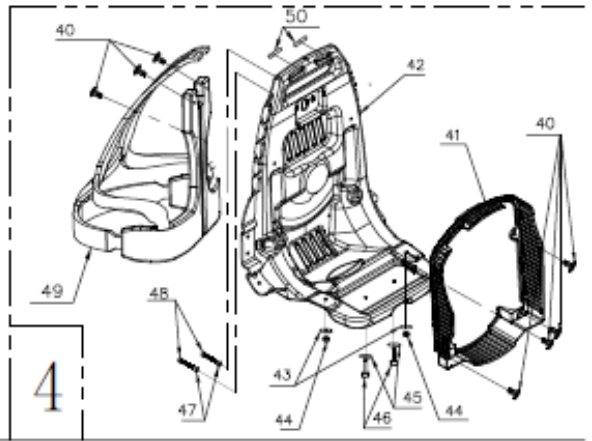
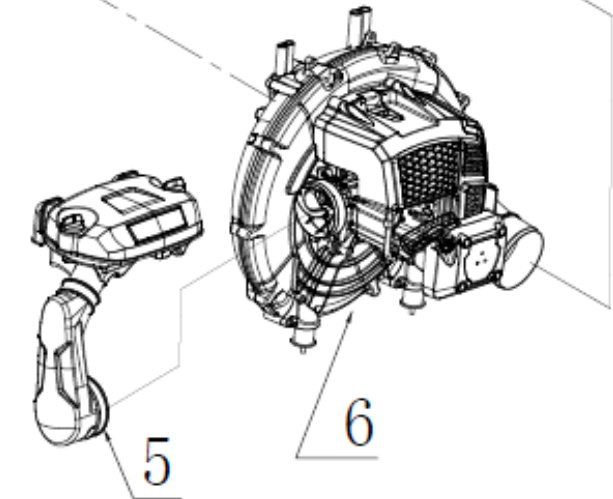
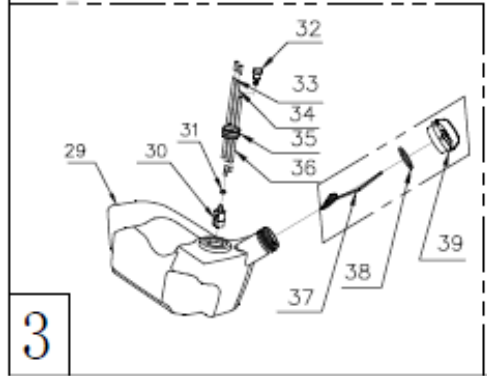
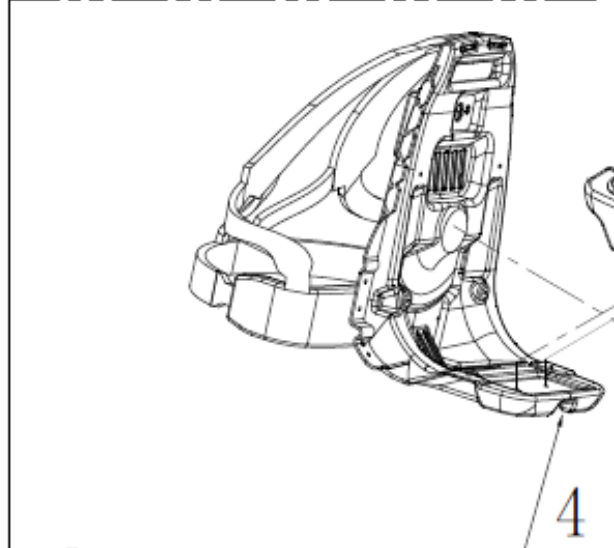
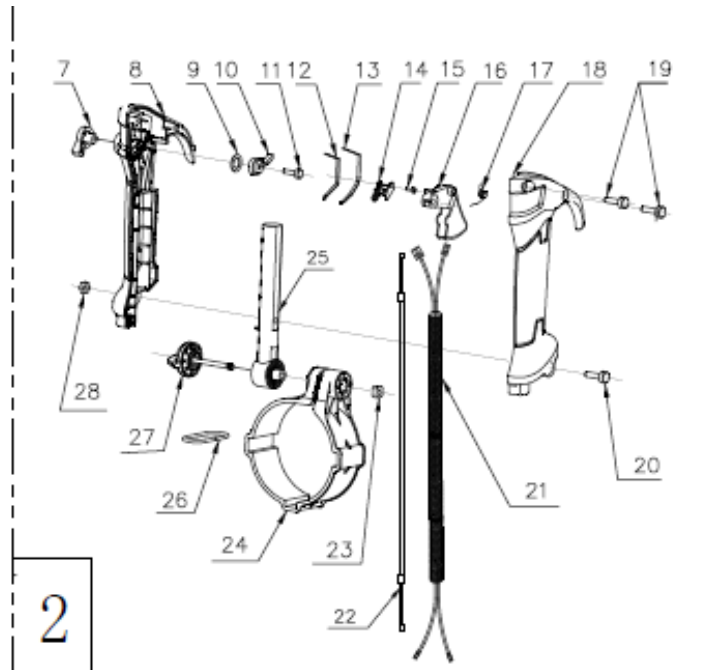
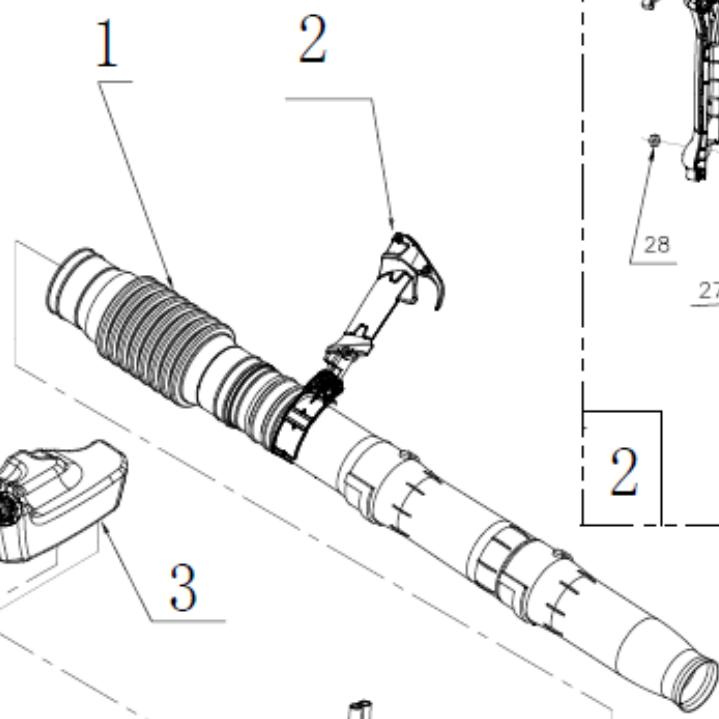
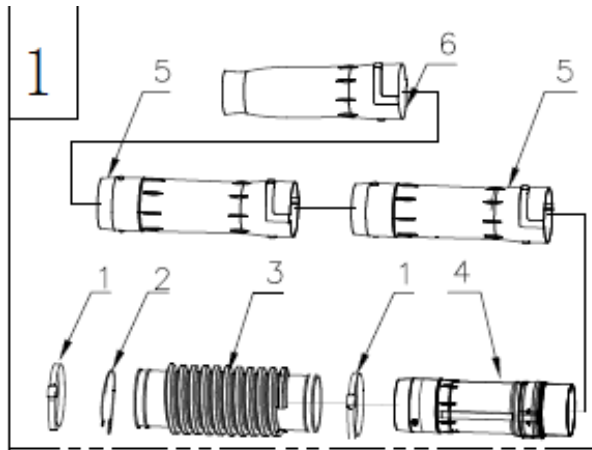
LITTLE BEAVER

Schéma des pièces



Le modèle peut différer légèrement de l'image

DUETBB376
SOUFFLEUR À FEUILLES
DORSAL - 75,6CC



1 - ASSEMBLAGE DU TUYAU D'AIR

No.	Numero de pièce	Description	Qté
1	F76.0114.0005	Pincés en acier inoxydable HGO-12 ($\phi 100$ -- $\phi 120$)	2
2	F76.0101.0021	Anneau élastique	1
3	F76.0114.0002	Tuyau flexible	1
4	F76.0114.0100	Chalumeau (arrière)	1
5	F76.0114.0003	Chalumeau (au milieu)	2
6	F76.0114.0004	Chalumeau (avant)	1

2 - ASSEMBLAGE DE LA POIGNÉE

No.	Numero de pièce	Description	Qté
7	F76.0112.0005	Bouton de vitesse	1
8	F76.0112.0100	Poignée, couvercle gauche	1
9	GB/T755	Rondelle à ressort en forme de vague10	1
10	F76.0112.0004	Levier du régulateur de vitesse	1
11	GB6564	Vis autotaraudeuse 4x16	1
12	F76.0112.0008	Feuille A	1
13	F76.0112.0009	Feuille B	1
14	F76.0112.0007	Plaque de limitation	1
15	GB/T845	Vis autotaraudeuse ST3,5x6	1
16	F76.0112.0006	Tige de poussée d'accélérateur	1
17	F76.0112.0010	Ressort de déclenchement	1
18	F76.0112.0200	Poignée couvercle droit	1
19	01.01.4111	Vis taraudeuses hexagonales ST5.0x14	2
20	F76.0112.0011	Vis hexagonales M5X40	1
21	F76.0112.0300	Jeu de câbles d'extinction	1
22	F76.0112.0400	Câble d'accélérateur	1
23	GB/T39	Écrou carré M5	1
24	F76.0112.0002	Bague de retenue du siège de poignée	1
25	F76.0112.0001	Siège de poignée	1
26	F76.0112.0003	Manille de connexion	1
27	F76.0104.0300	Bouton de verrouillage	1
28	GB/T56	Ecrou hexagonal épais M5	1

3 - ASSEMBLAGE DU RÉSERVOIR DE CARBURANT

No.	Numero de pièce	Description	Qté
29	F76.0107.0100	Réservoir d'essence	1
30	A38.0311.0500	Filtre à carburant	1
31	A45.0102.0103	Ressort de serrage de tuyau d'huile φ 7,5	1
32	A45.0111.0200	Composants de l'équilibreur	1
33	A38.0311.0002-1	Tuyau de carburant \varnothing 2,5*5	1
34	03.01.153	Conduite d'huile transparente	1
35	03.01.132	Tuyau de carburant \varnothing 2,5*5	1
36	C43.1107.0003	Dispositif de retenue, tube de carburant	1
37	C43.1107.0102	Plaque anti-chute	1
38	C43.1107.0103	Joint d'étanchéité	1
39	C43.1107.0101	Couvercle du réservoir de carburant	1

4 - ASSEMBLAGE DU SUPPORT ARRIÈRE

No.	Numero de pièce	Description	Qté
40	F76.0116.0100	Combinaison de boutons d'expansion à vis	7
41	F76.0116.0002	Cadre de protection	1
42	F76.0116.0001	Support arrière	1
43	GB/T96.1	Rondelle plate \varnothing 6	2
44	GB/T6177.1	Écrou à bride hexagonale M6	2
45	01.04.0161	Grande rondelle φ 5*15*1	2
46	01.01.6223	Vis hexagonales M5×12	2
47	B25.0134.0003	Rondelle plate φ 5,5*18*1,5	2
48	F76.0101.0013	Vis hexagonales M5×20	2
49	F76.0116.0400	Coussin dorsal	1
50	F76.0116.0003	Boucle de suspension du dossier	2