

**POWERED BY**

**DUCAR**

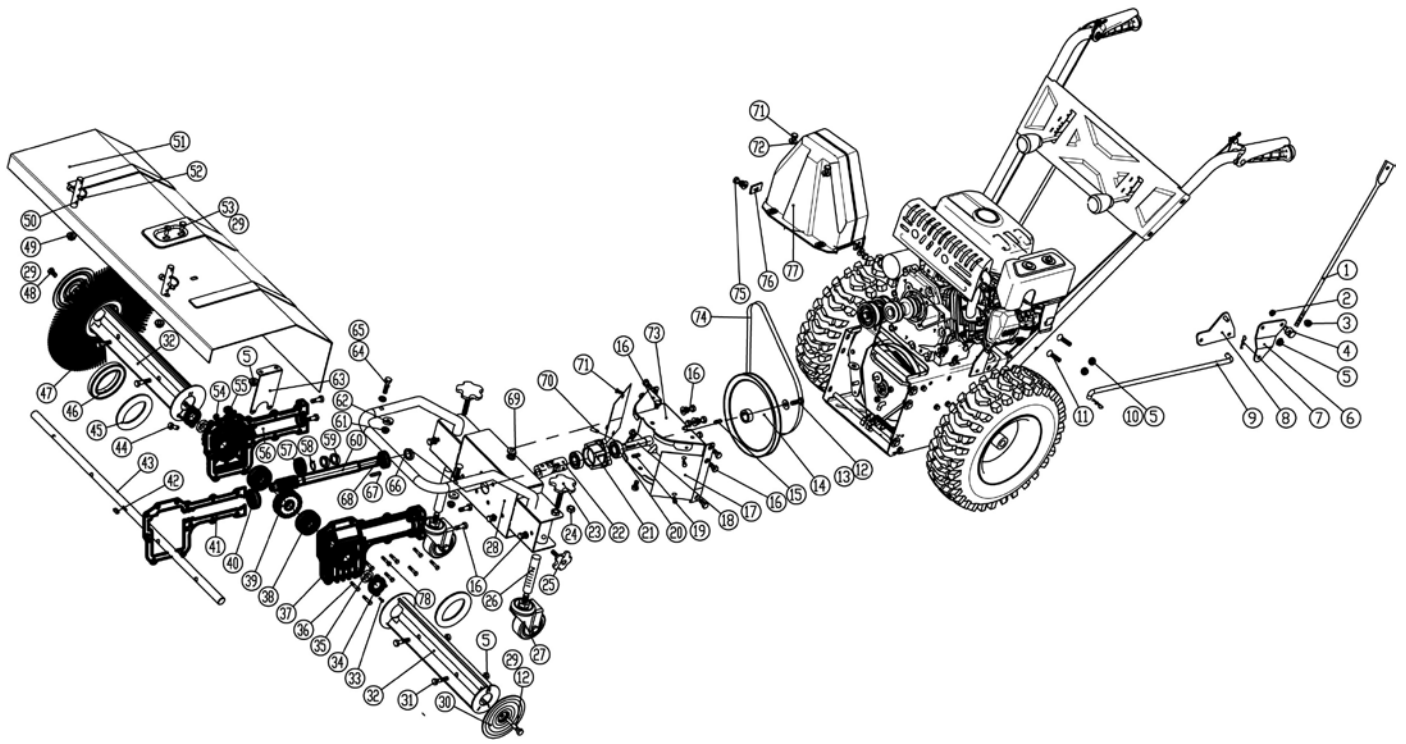
**PROPULSÉ PAR**

**Brosse motorisée - 32po  
DUEPB32**



**MANUEL DE PIÈCES**

# ASSEMBLAGE DE LA BROSSE MOTORISÉE



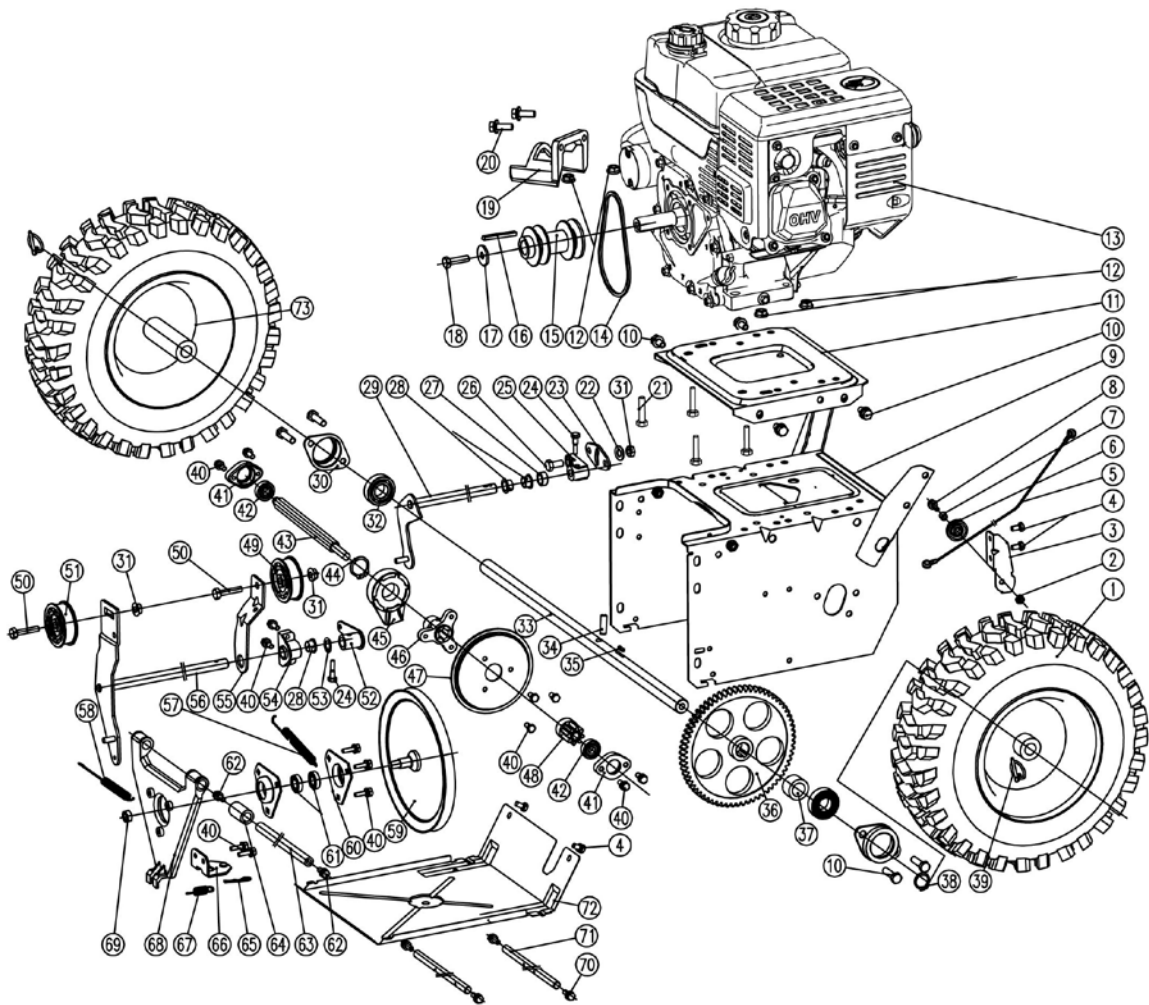
## ASSEMBLAGE DE LA BROSSÉ MOTORISÉE

No.	Numéro de pièce	Description	Quantité
1	DUPKCB31-02	bielle	1
2	DUPGB/T 6183.1-2000	écrou de blocage hexagonal M6	1
3	DUPGB/T 41-2000	écrou hexagonal M8	1
4	DUPKCB31-03	épingle avec trou	1
5	DUPGB/T 899.1	écrou de blocage hexagonal M8	11
6	DUPKCB31-04	plaque de direction	1
7	DUPKC55-29	Goupille B	3
8	DUPKCB31-05B	plaque de direction fixe	1
9	DUPKCB31-06	niveau de direction	1
10	DUPS07*00447	rondelle 8x22x2	4
11	DUPGB/T12-1988	boulon M8x40	4
12	DUPGB/T 5780-2000	boulon hexagonal M8x25 (rotation à gauche)	2
13	DUPGB/T5287-2002	grosse rondelle 8	1
14	DUPKC21-01-06	poulie à courroie	1
15	DUPGB/T1096	Une clé 6x6x20	1
16	DUPGB/T9074.17	boulon hexagonal M8x20	20
17	DUPKCB31-07	couvercle latéral en plastique	2
18	DUPKCB31-08	petit axe	1
19	DUPGB/T1096	Clé parallèle B 5x5x15	1
20	DUP6203-2RZ	roulement à billes	2
21	DUPKCB31-09	logement de palier	1
22	DUPKCB31-10	cardan	1
23	DUPKCB31-39	vis M10	2
24	DUPGB/T 41-2000	écrou hexagonal M10	2
25	DUPKCB31-40	vis M8	2
26	DUPKCB31-11B	arbre de roue universel	2
27	DUP5033-86	Arbre de roue universel 3"	2
28	DUPKCB31-12B	plaque fixe du boîtier à vis sans fin	1
29	DUPGB/T96.2	grosse rondelle8	4
30	DUPKCB31-13	tampon limité	2
31	DUPGB/T 5780-2000	boulon hexagonal M8x35	4
32	DUPKCB31-14E	support de brosse 800	2
33	DUPGB/T818-2000	vis M5x10	4
34	DUPKCB31-37	couvercle d'huile	2
35	DUPGB13871	Bague d'étanchéité FW out 22x30x7	2
36	DUPGB/T9074.17	boulon hexagonal M6x20	10
37	DUPKCB31-15B	boîtier à vis sans fin (à droite)	1
38	DUPKCB31-36	roulement de boîtier de vis sans fin	2
39	DUPKCB31-16	vis sans fin	1
40	DUPGB/T294-1994	portant 30302	1
41	DUPKCB31-17B	laveuse de papier	1
42	DUPGB/T 1096	Une clé parallèle 6x6x18	1
43	DUPKCB31-18B	arbre de transmission	1
44	DUPGB/T5787-1987	boulon hexagonal M10x15	1
45	DUPKCB31-41	machine à laver	2
46	DUPKCB31-19-1	tampon de brosse	22

## ASSEMBLAGE DE LA BROSSSE MOTORISÉE

47	DUPKCB31-19	brosse	26
48	DUPGB/T 5780-2000	boulon hexagonal M8x25	1
49	DUPGB/T 889.1	écrou hexagonal M10	2
50	DUPKCB31-20	connecteur	2
51	DUPKCB31-21BA	couvercle de brosse	1
52	DUP0819-10	broche 6x40	2
53	DUPGB/T 5780-2000	boulon hexagonal M8x16	2
54	DUPGB/T899.1	écrou hexagonal M6	2
55	DUPCU0807	bouchon de ventilation 8	1
56	DUPKCB31-22B	boîtier à vis sans fin (à gauche)	1
57	DUPGB/T301-1995	roulement à billes 51104	1
58	DUPGB894.1-86	vérifier la bague 20	1
59	DUPGB13871-1	bague d'étanchéité 20X32X7	2
60	DUPKCB31-24A	arbre à vis sans fin	1
61	DUPGB/T 6183.1-2000	écrou de blocage hexagonal M8	2
62	DUPKC55-04	siège d'écrou en plastique	2
63	DUPKCB31-23B	plaque de support avec couvercle de brosse	1
64	DUPGB/T 5780-2000	boulon hexagonal M8x50	2
65	DUPS07*00447	rondelle 8x22x2	2
66	DUPGB13871-2	bague d'étanchéité 17X30X7	1
67	DUPGB/T 1096-1	clé parallèle 5x5x30	1
68	DUP6003-2RZ	roulement à billes 6003-2RZ	1
69	DUPKC55-02-20	petite rondelle de tension de courroie	2
70	DUPGB/T879-2000	goupille ressort 6x22	1
71	DUPGB/T6563	vis de verrouillage hexagonale M6X12	6
72	DUPGB/T95-2002	rondelle 6	2
73	DUPKCB31-26	plaque fixe de roulement	1
74	DUPV10X705	ceinture	1
75	DUPGB/T 9074.17	boulon hexagonal M6x16	2
76	DUPKC21-17C	rondelle pour couvercle de courroie	2
77	DUPKCB31-34	couverture de ceinture	1
78	DUPGB/T 5780-2000	boulon hexagonal M6x25	2

# TRANSMISSION



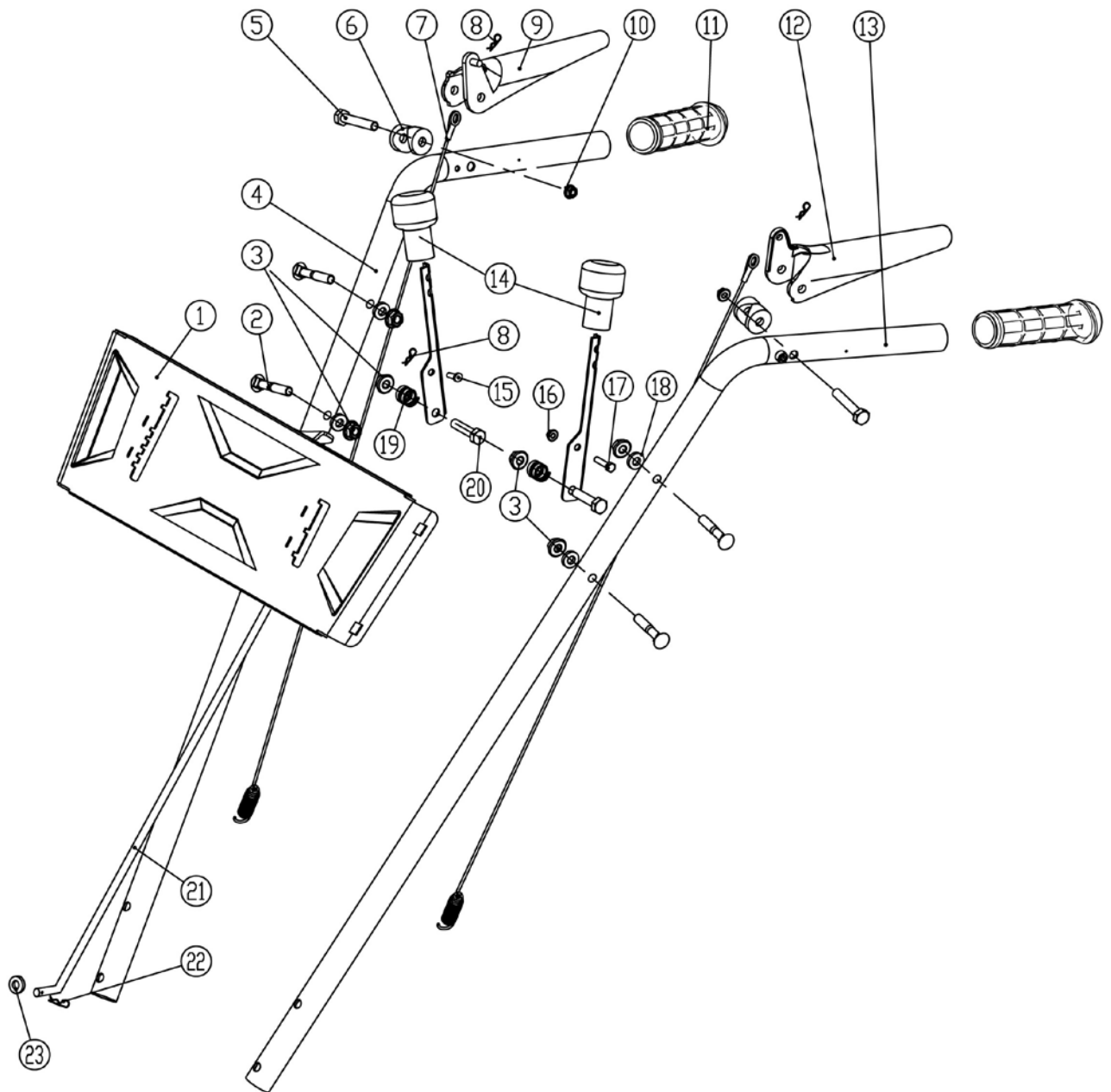
## TRANSMISSION

No.	Numéro de pièce	Description	Quantité
1	DUP(13)4.10-6	pneu	2
2	DUPGB/T899.1-2000	écrou M6	1
3	DUPKCM24-02C-19	siège de poulie	1
4	DUPGB/T9074.13-1988	boulon M6x12	4
5	DUPKC21-02C-01	câble court	1
6	DUPKC40-28	poulie	1
7	DUPKC21-02-2	bague	1
8	DUPGB/T5780-2000	boulon M6x20	1
9	DUPKC21-02C-02A	boîte de transmission	1
10	DUPGB/T 6563-1986	vis M8x16	8
11	DUPKC21-02C-03	siège moteur	1
12	DUPDIN6927	écrou M8	4
13	DUPKCB32-F-ENGINE	Moteur Ducar	1
14	DUP3LXP825	courroie 3LXP825	1
15	DUPKC21-02C-04A	poulie d'entraînement	1
16	DUP4.7*4.7*50	clé plate 4,7*4,7*50	1
17	DUPGB/T5287-2002	rondelle 8	1
18	DUPGB/T5786-2000	boulon M8x1x30	1
19	DUPKCD24-11	tige de ceinture	1
20	DUPGB/T9074.17	boulon M8x25	2
21	DUPGB/T5780-2000	boulon M8x40	4
22	DUPGB/T95-2002	rondelle 8	1
23	DUPKC21-02-05	plaque d'engrenage	1
24	DUPGB/T9074.17-2000	boulon M6x20	2
25	DUPKC21-02C-20	connecteur d'engrenage	1
26	DUPGB/T5780-2000	boulon M8x20	3
27	DUPKC21-02-34	bague	1
28	DUPKC90-02-07	manche en plastique	3
29	DUPKC55-02-05	fourchette de changement de vitesse	1
30	DUPKC90-02-11	Siège de roulement	2
31	DUPGB/T899.1-200	écrou M8	3
32	DUPGB/T276-1997	portant 6304	2
33	DUPKC21-02C-06B	arbre de transmission	1
34	DUPGB/T879.2-2000	broche 6x30	1
35	DUPGB/T1905-2003	panier plat 6*6*22	1
36	DUPKC21-02C-07	gros matériel	1
37	DUPKC21-02C-08	manche	1
38	DUPGB894.2-86	circlips 20	1
39	DUPKCW-03	Goupille D 6x40	2
40	DUPGB/T9074.13-1988	boulon M6x16	14
41	DUPKC21-02-33	siège de roulement intérieur	2
42	DUPGB/T276-1994	roulement 6000-ZN	2
43	DUPKC21-02-24	Arbre hexagonal	1
44	DUPGB/T894.1-1986	circlips 25	1
45	DUPKC21-02-13	roulement de changement de vitesse	1

# TRANSMISSION

No.	Numéro de pièce	Description	Quantité
46	DUPKC21-02-12B	siège avec anneau en caoutchouc	1
47	DUPKC21-02-11A	Disque de friction	1
48	DUPKC21-02-25	engrenage	1
49	DUPKC55-02-21A	petite poulie de tension	1
50	DUPGB/T5780-2000	boulon M8x30	2
51	DUPKC55-02-21	petite poulie de tension	1
52	DUPKC30A-02-31	connecteur de tension	1
53	DUPGB/T955-1987	rondelle 12	1
54	DUPKC21-02C-09	Plaque de fixation	1
55	DUPKC30A-02A-4	petite plaque de tension	1
56	DUPKC21-02C-11	grande plaque de tension	1
57	DUPKC90-02-15	printemps	1
58	DUPKC21-02C-12	ressort de frein	1
59	DUPKC21-02C-13	poulie à courroie	1
60	DUPKC90-02-12	siège de roulement triangulaire	2
61	DUPGB/T276-1997	portant 6002	2
62	DUPGB/T9074.13-1988	boulon M8x16	2
63	DUPKC90-02-31	tige de support	1
64	DUPKC55-02-10	bague	2
65	DUPS03*00493	Broche B 1.5*25	1
66	DUPKC21-02C-14	plaque de connexion	1
67	DUPKC21-02C-17	ressort de réinitialisation	1
68	DUPKC21-02C-15	support de disque de friction	1
69	DUPGB/T899.1-2000	écrou M12	1
70	DUPGB/T 6563-1986	boulon M6x16	4
71	DUPKC30A-02-30	tige de support	2
72	DUPKC21-02C-16A	plaque inférieure	1
73	DUPKC21-02-27	jante	2

# ASSEMBLAGE DES POIGNÉES





## ASSEMBLAGE DES POIGNÉES

No.	Numéro de pièce	Description	Quantité
1	DUPKCB31-01	panneau	1
2	DUPGB/T12-1988	boulon M8x35	4
3	DUPGB/T889.1-2000	écrou de blocage hexagonal M8	6
4	DUPKC21-03-02R	poignée droite	1
5	DUPKC21-03C-2	vis de poignée	2
6	DUPKC21-03C-08	coussinet de poignée	2
7	DUPKC21-03C-01	fil long	2
8	DUPS03*00493	Goupille B	3
9	DUPKC21-03C-04	poignée de commande droite	1
10	DUPGB/T 6183.1-2000	écrou de blocage hexagonal M6	2
11	DUPKC21-03C-05	poignée	2
12	DUPKC21-03C-06	poignée de commande gauche	1
13	DUPKC21-03-02L	poignée gauche	1
14	DUPKCM24-04(M4)-2	poignée de commande	2
15	DUPKC55-03-06	broche de fil	1
16	DUPGB/T 889.1-2000	écrou de blocage hexagonal M6	1
17	DUPGB/T 5780-2000	boulon hexagonal M6x16	1
18	DUPS07*00447	rondelle 8x22x2	4
19	DUPKC55-03-04	printemps	2
20	DUPGB/T 5780-2000	boulon hexagonal M8x35	2
21	DUPKCB31-33A	bielle de démarrage	1
22	DUPKC55-29	pince à ressort	1
23	DUPGB/T95-2002	rondelle 8	1