

POWERED BY

DUCAR

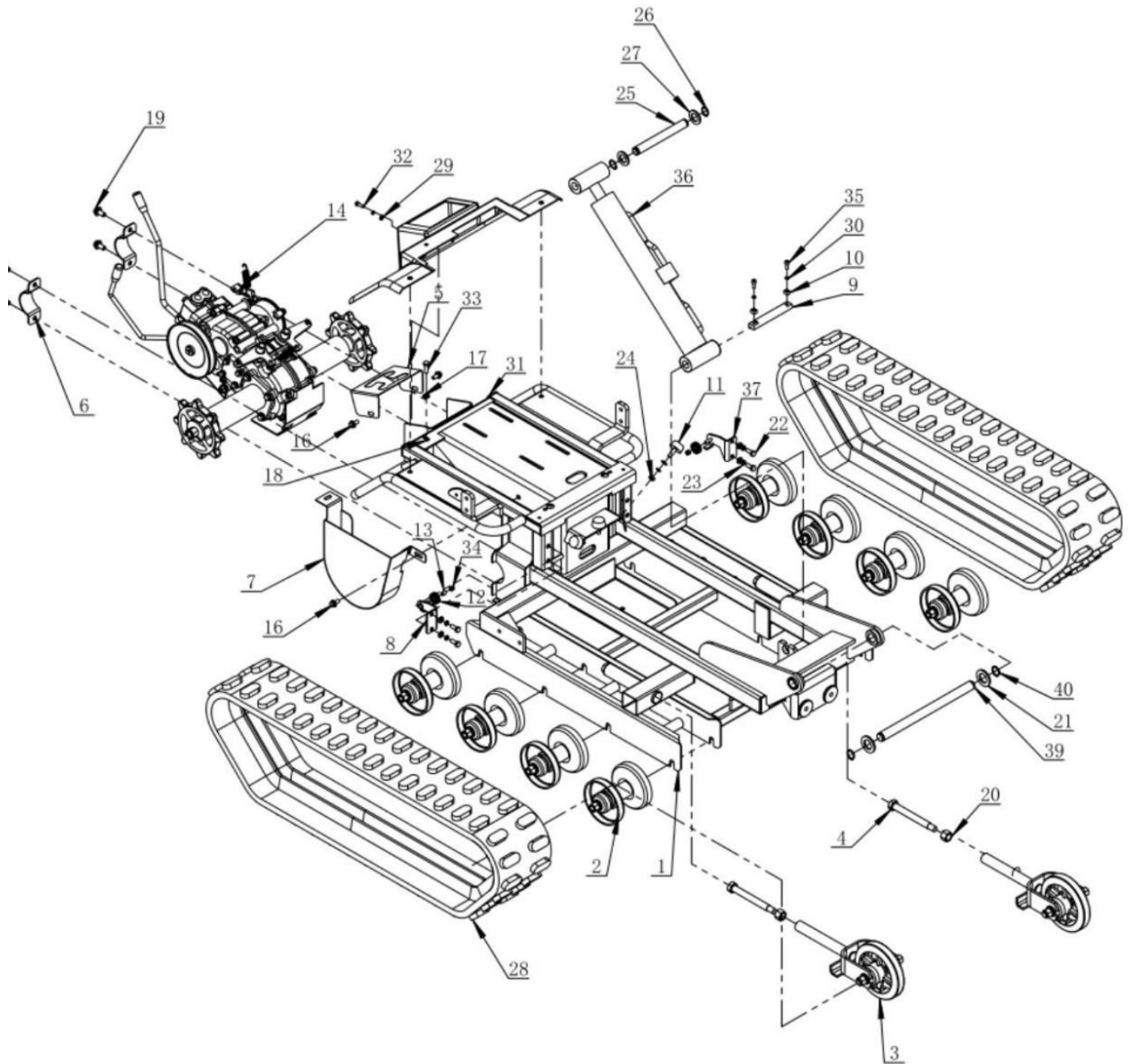
PROPULSÉ PAR

Brouette motorisée à chenilles DUEWB1100-TR



MANUEL DE PIÈCES

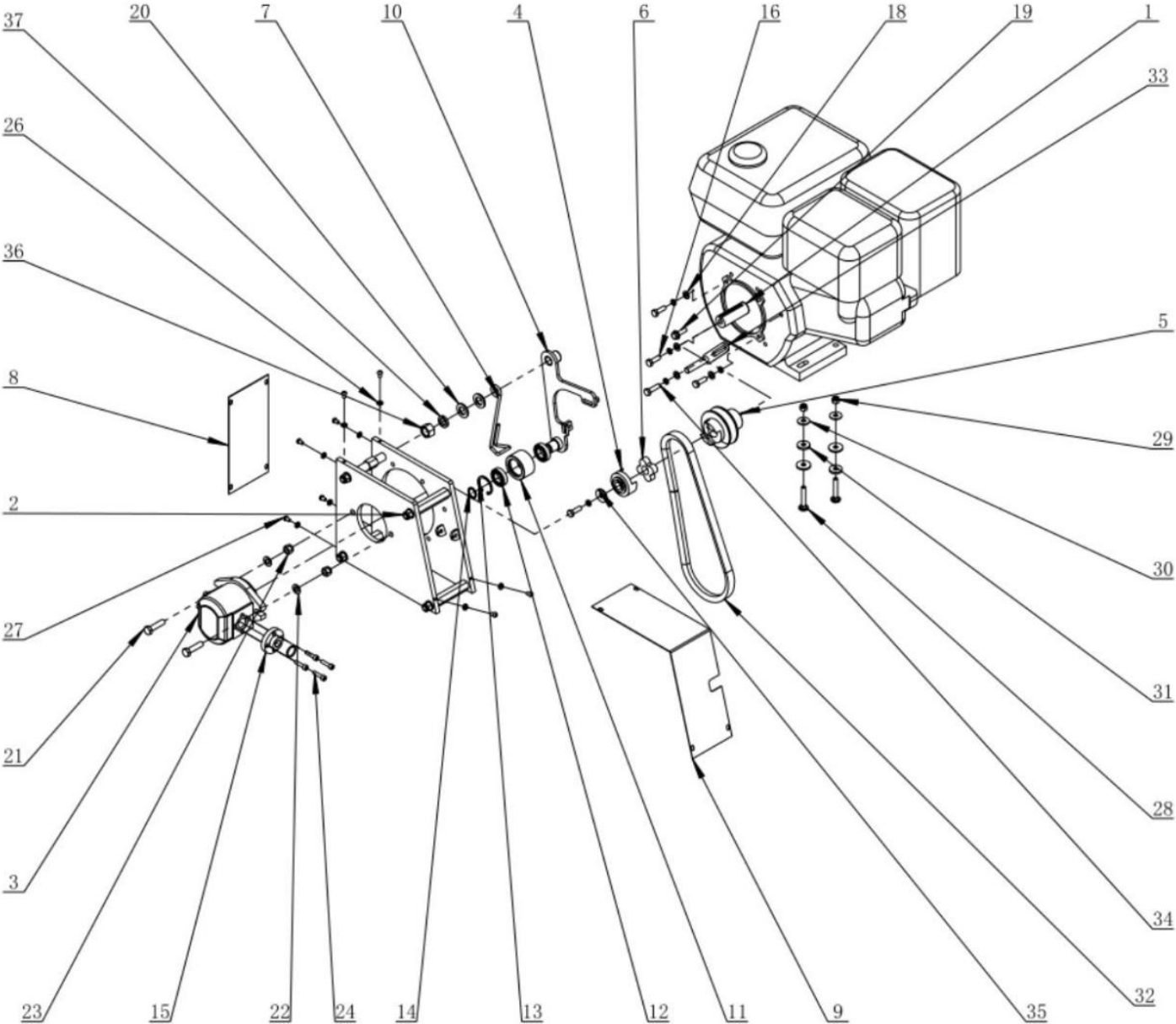
ENSEMBLE DE CHÂSSIS DE BENNE WB1100TR



ENSEMBLE DE CHÂSSIS DE BENNE WB1100TR

No.	Code produit	Description	Quantité
1	DUP0302C.30.010	Châssis soudé	1
2	DUP0302C.30.003	Ensemble de roues lourdes pour petit support	8
3	DUP0302C.30.002	Assemblée du groupe de guides	2
4	DUP0302C.30.401	Levier de réglage	2
5	DUP0302C.30.305	Plaque de protection	1
6	DUP0302C.30.304	Plateau du manchon de sortie	2
7	DUP0302B.30.030	Soudage du bouclier de ceinture	1
8	DUP0302B.30.050	Soudure du cadre de roue à fil (à droite)	1
9	DUP0301C.27.109	Arbre rotatif du cylindre	1
10	DUP0301C.27.110	bouchon	2
11	DUP03014.30.021-1	Incrustation en caoutchouc	3
12	DUP0302C.30.172	Poulie à câble	2
13	DUP0302C.30.173	Manchon de roue de câble	2
14	DUP0302B.37.000	Ensemble d'entraînement	1
15	DUP0302B.30.201	Garde-engrenage	1
16	DUPGB/T 5789-1986-1	Boulons à bride à tête hexagonale (grandes séries) Classe B	3
17	DUPGB/T 95-2002-2	Rondelle plate Classe C	9
18	DUPGB/T 889.1-2000-1	Écrou de blocage hexagonal à insert non métallique de type 1	1
19	DUPGB/T 5789-1986-2	Boulons à bride à tête hexagonale (grandes séries) Classe B	4
20	DUPGB/T 41-2000-2	Écrou hexagonal type 1 Classe C	2
21	DUPGB/T 95-2002-3	Rondelle plate Classe C	2
22	DUPGB/T 5781-2000-1	Boulon à tête hexagonale filetage complet classe C	4
23	DUPGB/T 93-1987-1	Rondelle élastique standard	7
24	DUPGB/T 6170-2000-1	Écrous hexagonaux de type 1 Classe A et Classe B	3
25	DUP0301C.27.108	Goupille de cylindre	1
26	DUPGB 894.1-86-1	Retenue élastique pour arbre type A	2
27	DUPGB/T95-2002-4	Rondelle plate Classe C	2
28	DUPGB/T95-2001	Piste -38	2
29	DUPGB/T 95-2002-5	Rondelle plate Classe C	3
30	DUPGB/T 93-1987-2	Rondelle élastique standard	5
31	DUPGB/T 5783-2000-1	Boulon à tête hexagonale avec filetage complet	2
32	DUPGB/T 5783-2000-2	Boulon à tête hexagonale avec filetage complet	1
33	DUPGB/T 5783-2000-3	Boulon à tête hexagonale avec filetage complet	1
34	DUPGB/T 889.1-2000-2	Écrou de blocage hexagonal à insert non métallique de type 1	2
35	DUPGB/T 70.1-2000-1	Vis à six pans creux à tête cylindrique	2
36	DUP50-25X320-480	Cylindre de soudage	1
37	DUP0302B.30.060	Soudage de poulies à fil (à gauche)	1
38	DUP0302C.30.175	Support de roue de câble (gauche)	1
39	DUP0301B.00.107	Arbre rotatif du godet	1
40	DUPGB 894.1-86-2	Retenue élastique pour arbre type A	2

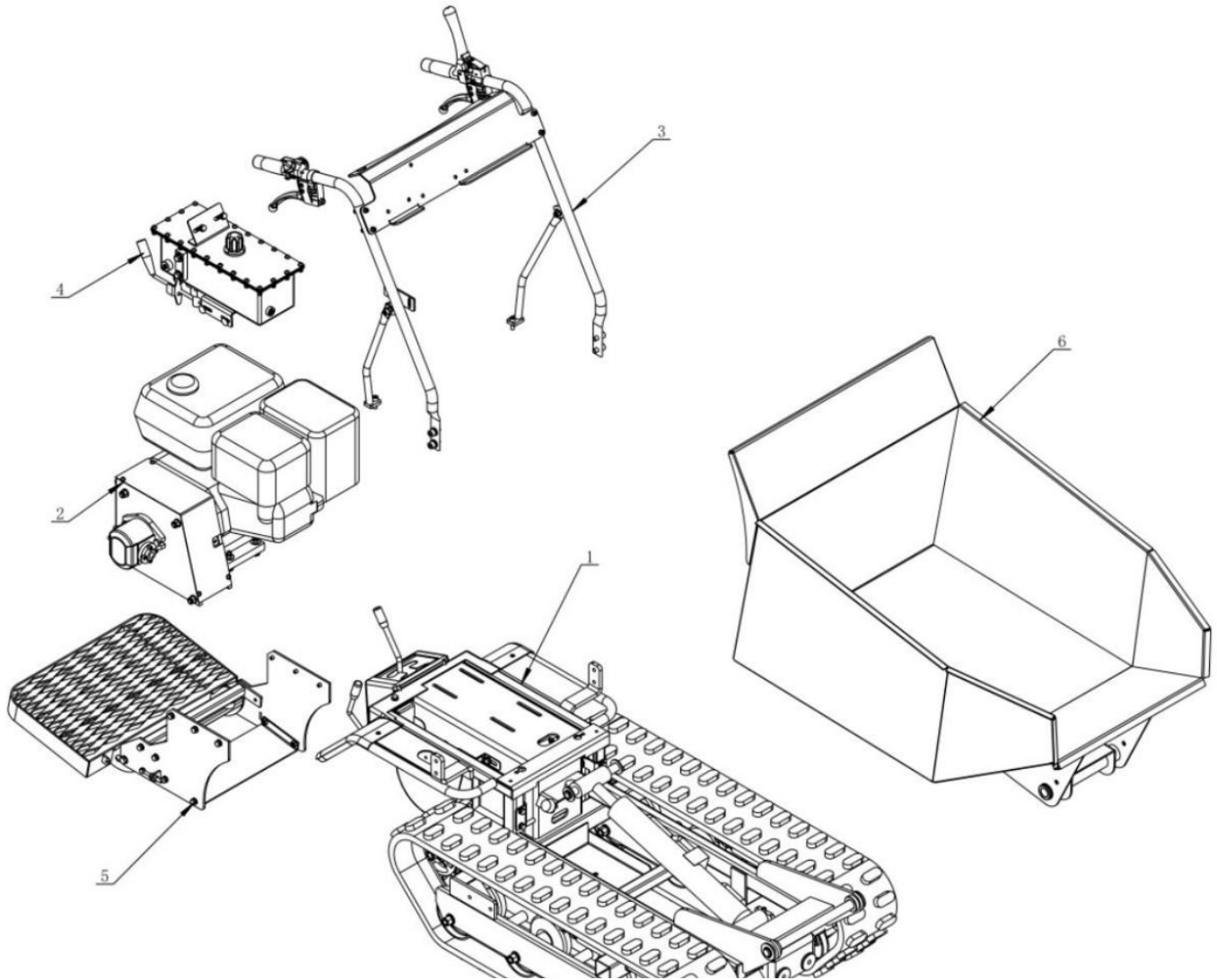
ENSEMBLE D'EMBRAYAGE PUISSANT



ENSEMBLE D'EMBRAYAGE PUISSANT

No.	Code produit	Description	Quantité
1	DUPLONGXIN-9HP	Moteur 9 CV	1
2	DUP0635B.10.003	Ensemble de cadre de support de pompe à huile	1
3	DUPCBM-E304-FER	Pompe à engrenages	1
4	DUP0301C.50.125	couplage	1
5	DUP0301C.50.101	Serrez la poulie	1
6	DUP0301C.50.116	Coussin d'accouplement	1
7	DUP0301C.50.118	Ressort de ceinture	1
8	DUP0302C.40.108	Plaque de protection	1
9	DUP0302C.40.107	garde	1
10	DUP0301C.50.010	Soudage de plaques de tension	1
11	DUP0301C.50.102	Poulie tendeur	1
12	DUPGB/T 276-94-2	Roulement à billes à gorge profonde	2
13	DUPGB 893.1-86-2	Retenue élastique pour trou type A	1
14	DUPGB 894.1-86-1	Retenue élastique pour arbre type A	1
15	DUP0301C.10.109	Disque de connexion	2
16	DUPGB/T 5783-2000-3	Boulon à tête hexagonale avec filetage complet	4
17	DUPGB/T 93-1987-1	Rondelle élastique standard	5
18	DUPGB/T95-2002-2	Rondelle plate Classe C	4
19	DUPGB/T 5789-1986-3	Boulons à bride à tête hexagonale (grandes séries) Classe B	1
20	DUPGB/T 95-2002-7	Rondelle plate Classe C	2
21	DUPGB/T 5783-2000-5	Boulon à tête hexagonale avec filetage complet	2
22	DUPGB/T 95-2002-6	Rondelle plate Classe C	2
23	DUPGB/T 889.1-2000-3	Écrou de blocage hexagonal à insert non métallique de type 1	2
24	DUPGB/T 70.1-2000-5	Vis à six pans creux à tête cylindrique	8
25	DUP0635B.10.004	joint torique 20-2.5	2
26	DUPGB/T95-2002-5	Rondelle plate Classe C	8
27	DUPGB/T 70.2-2000	Vis à tête ronde et plate à six pans creux	8
28	DUPGB/T 794-93	Boulon à tête demi-ronde renforcée à col carré	4
29	DUPGB/T 889.1-2000-1	Écrou de blocage hexagonal à insert non métallique de type 1	4
30	DUPGB/T 96.2-2002	Grand joint Classe C	4
31	DUP0301A.00.135	Coussinet d'amortisseur moteur	4
32	DUPB38	Ceinture triangulaire	1
33	DUP0301A.30.002	Soudage de plaques de serrage	1
34	DUPGB/T 5783-2000-6	Boulon à tête hexagonale avec filetage complet	1
35	DUPGB/T 5287-2002	Joint extra-large Classe C	5
36	DUPGB/T 6170-2000-2	Écrous hexagonaux de type 1 Classe A et Classe B	1
37	DUPGB/T 93-1987-4	Rondelle élastique standard	1

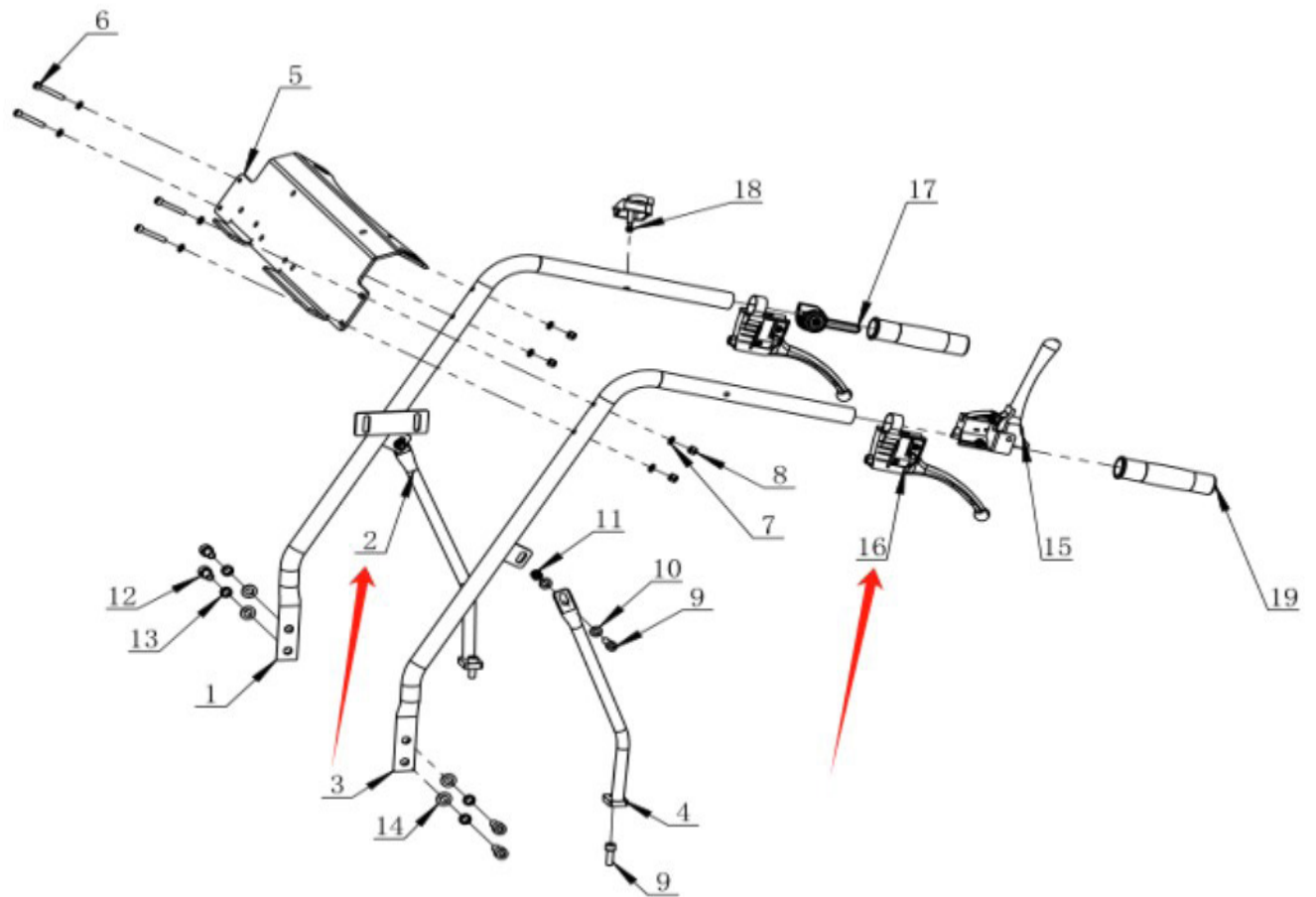
Brouette à chenilles WB1100TR



Brouette à chenilles WB1100TR

No.	Code produit	Description	Quantité
1	DUP0302C.30.000	Assemblage de wagon-benne	1
2	DUP0301C.50.001	Ensemble d'embrayage de puissance	1
3	DUP 0302C.00.000	Assemblage du support de poignée	1
4	DUP0301C.40.001	Assemblage du réservoir de carburant	1
5	DUP0302C.80.001	Assemblage de la plateforme	1
6	DUP0301C.20.003	Assemblage du godet	1

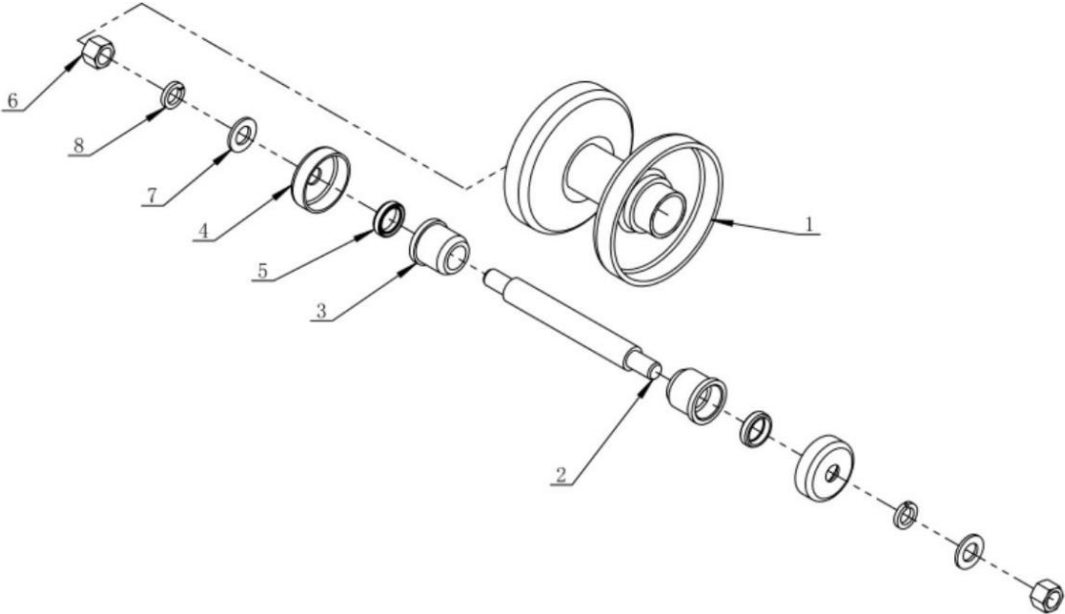
ASSEMBLAGE DE SUPPORT DE POIGNÉE WB1100TR



ASSEMBLAGE DE SUPPORT DE POIGNÉE WB1100TR

No.	Code produit	Description	Quantité
1	DUP0302C.10.010	Accoudoir droit soudé	1
2	DUP0302B.10.030	Soudure diagonale droite	1
3	DUP0302B.10.020	Accoudoir gauche soudé	1
4	DUP0302B.10.040	Soudure du renfort gauche	1
5	DUP0302B.10.101	Plaque de pliage horizontale	1
6	DUPGB/T 70.1-2000-2	Vis à six pans creux à tête cylindrique	5
7	DUPGB/T95-2002-5	Rondelle plate Classe C	8
8	DUPGB/T 889.1-2000-2	Écrou de blocage hexagonal à insert non métallique de type 1	5
9	DUPGB/T 70.1-2000-3	Vis à six pans creux à tête cylindrique	4
10	DUPGB/T 95-2002-2	Rondelle plate Classe C	4
11	DUPGB/T 889.1-2000-1	Écrou de blocage hexagonal non métallique de type 1	2
12	DUPGB/T 70.1-2000-4	Vis à six pans creux à tête cylindrique	4
13	DUPGB/T93-1987-3	Rondelle élastique standard	4
14	DUPGB/T95-2002-6	Rondelle plate Classe C	4
15	DUP0635B.10.001	Ensemble de poignée d'embrayage	1
16	DUP0635B.10.002	Assemblage sournois	2
17	DUP0610.10.130	Assemblage d'accélérateur	1
18	DUP0610.10.141	Interrupteur d'extinction	1
19	DUP0610.10.103	Jeu de poignées 25	2

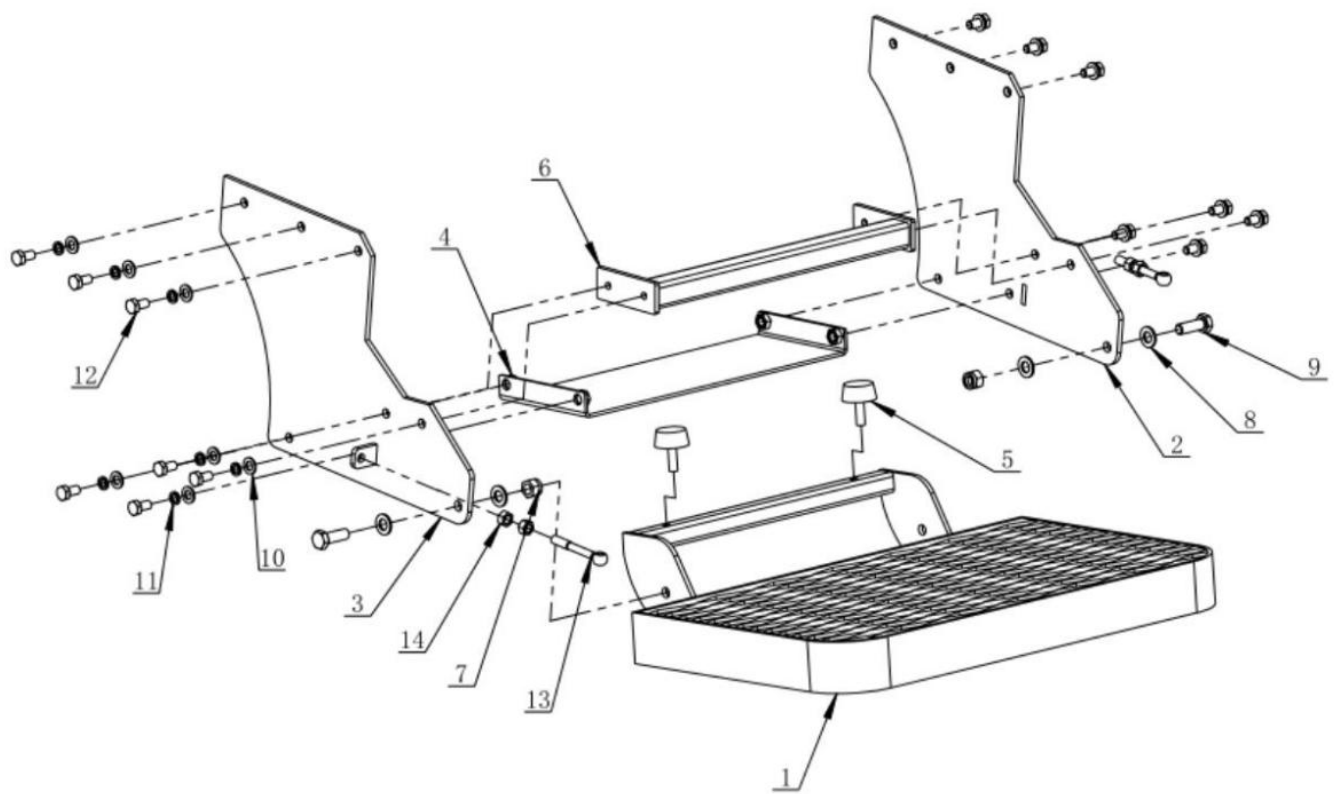
ASSEMBLAGE DE ROUES DE PETIT POIDS WB1100TR



ASSEMBLAGE DE ROUES DE PETIT POIDS WB1100TR

No.	Code produit	Description	Quantité
1	DUP0302C.30.060	Petit support roue lourde soudée	1
2	DUP0302C.30.411	Axe de support	1
3	DUP0302B.30.412	Manchon d'usure de la roue de support	2
4	DUP0302C.30.408	Cache-poussière de la roue de support	2
5	DUPGB/T13871.1-2007-1	Joint à lèvres type B	2
6	DUPGBT 41-2000-1	Écrou hexagonal type 1 Classe C	2
7	DUPGB/T 95-2002-1	Rondelle plate Classe C	2
8	DUPGB/T 93-1987	Rondelle élastique standard (Assemblage 2)	2

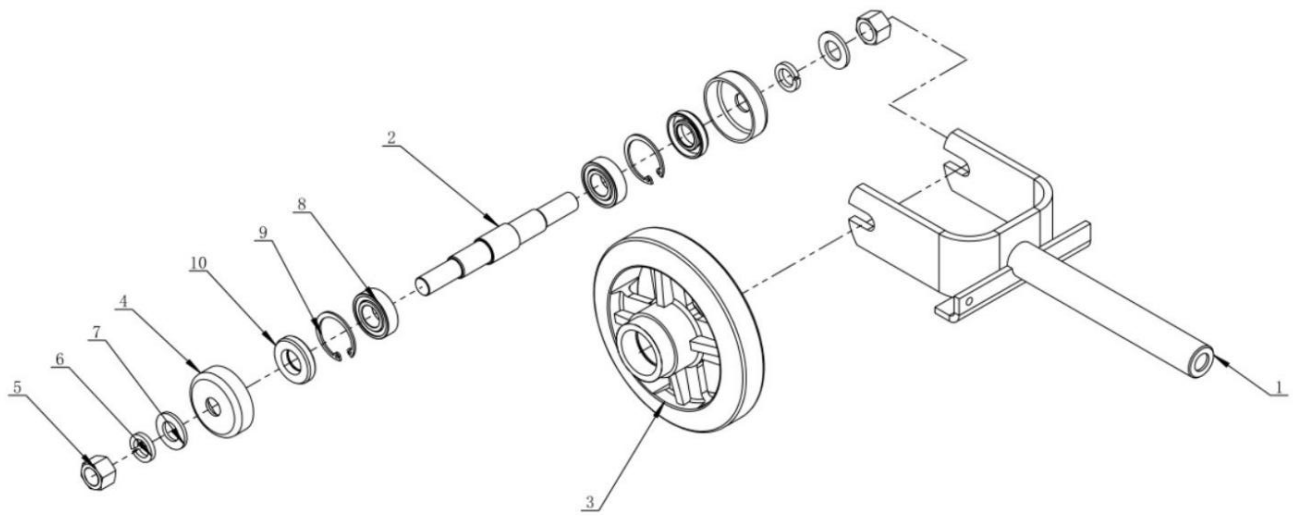
ASSEMBLAGE DE PLATEFORME WB1100TR



ASSEMBLAGE DE PLATEFORME WB1100TR

No.	Code produit	Description	Quantité
1	DUP0302C.80.010	Plateforme soudée	1
2	DUP0302C.80.020	Plaque de montage droite plateforme soudée	1
3	DUP0302C.80.020L	Plaque de montage gauche plate-forme soudée	1
4	DUP0302C.80.040	Soudage de plaque à impact inférieur	1
5	DUP0301A.30.021-2	Incrustation en caoutchouc	2
6	DUP0302C.80.030	Soudage des traverses de plate-forme	1
7	DUPGB./T 889.1-2000-3	Écrou de retenue hexagonal à insert non métallique de type 1	2
8	DUPGB/T 95-2002-6	Rondelle plate Classe C	4
9	DUPGB/T 5781-2000-2	Boulon à tête hexagonale filetage complet classe C	2
10	DUPGB/T 95-2002-2	Rondelle plate Classe C	14
11	DUPGB/T 93-1987-1	Rondelle élastique standard (Assemblage 2)	14
12	DUPGB/T 5783-2000-4	Boulon à tête hexagonale avec filetage complet	14
13	DUPGB/T 798-1988	Boulon d'articulation	2
14	DUPGB/T 6170-2000-1	Écrous hexagonaux de type 1 Classe A et Classe B	4

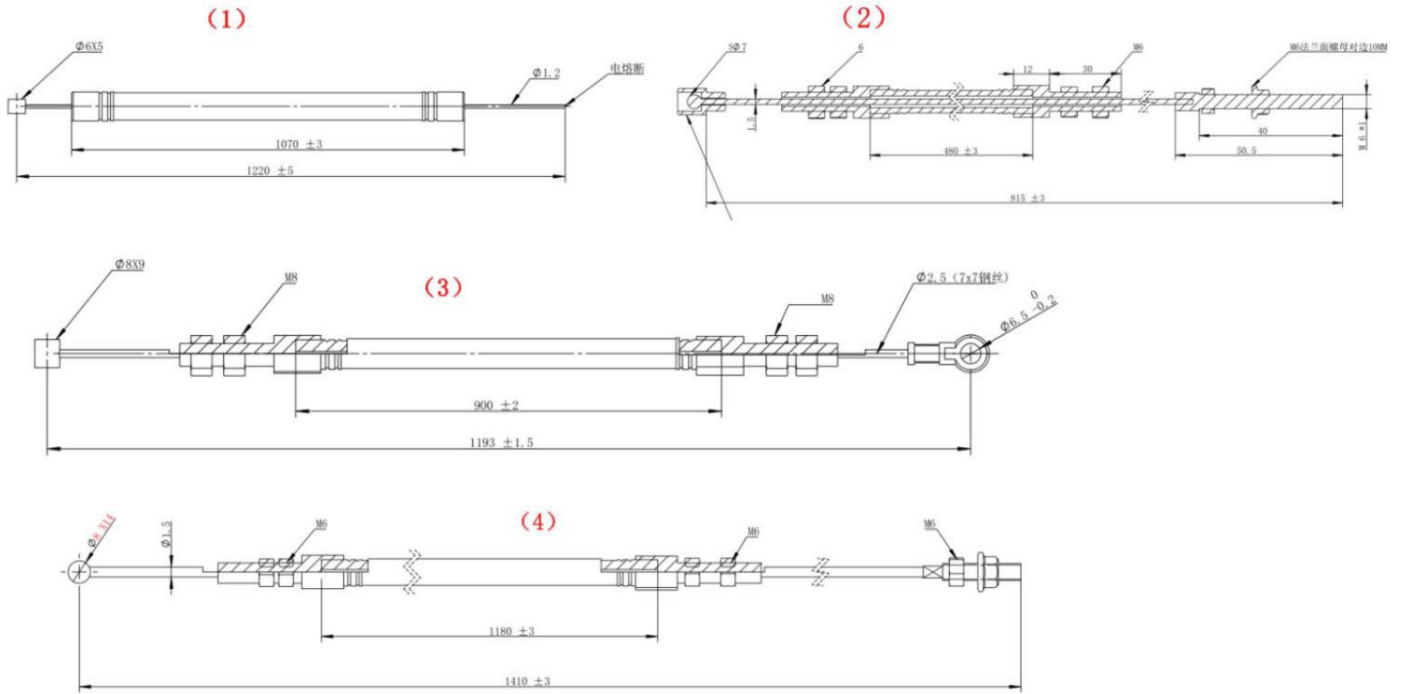
ASSEMBLAGE DU GROUPE DE GUIDAGE WB1100TR



ASSEMBLAGE DU GROUPE DE GUIDAGE WB1100TR

No.	Code produit	Description	Quantité
1	DUP0302C.30.050	Soudure du cadre de guidage	1
2	DUP0302C.30.407	Arbre de roue de guidage	1
3	DUP0302C.30.406	Roue de guidage	1
4	DUP0302C.30.405	Cache-poussière de roue de guidage	2
5	DUPGB/T 41-2000-1	Écrou hexagonal type 1 Classe C	2
6	DUPGB/T 93-1987	Rondelle élastique standard	2
7	DUPGB/T 95-2002-1	Rondelle plate Classe C	2
8	DUPGB/T 276-94-1	Roulement à billes à gorge profonde	2
9	DUPGB 893.1-86-1	Retenue élastique pour trou type A	2
10	DUPGB/T 13871.1-2007-2	Joint à lèvres type B	2

FIL DE HAUTE WB1100TR



FIL DE HAUTE WB1100TR

No.	Code produit	Description	Quantité
1	DUP0301A.00.126	Câble d'accélérateur	1
2	DUP0301C.00.202	Câble de frein	1
3	DUP0302A.00.103	Câble inverseur	2
4	DUP0301A.00.101	Câble de serrage	1