

# LITTLE BEAVER

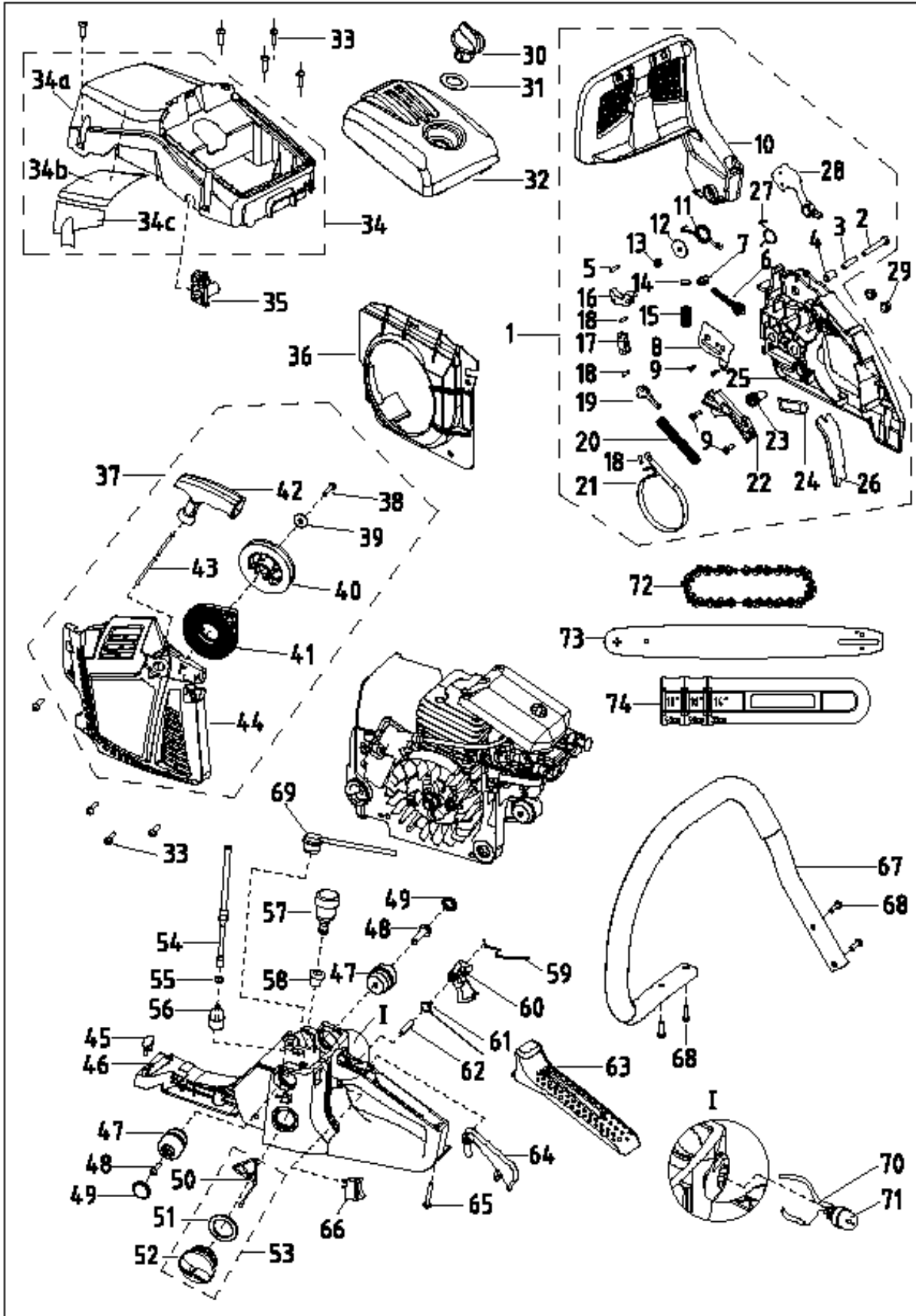
## Schéma des pièces



Le modèle peut différer légèrement de l'image

**DUETCS4600-16**  
Tronçonneuse Little Beaver 45cc  
Lame 16"

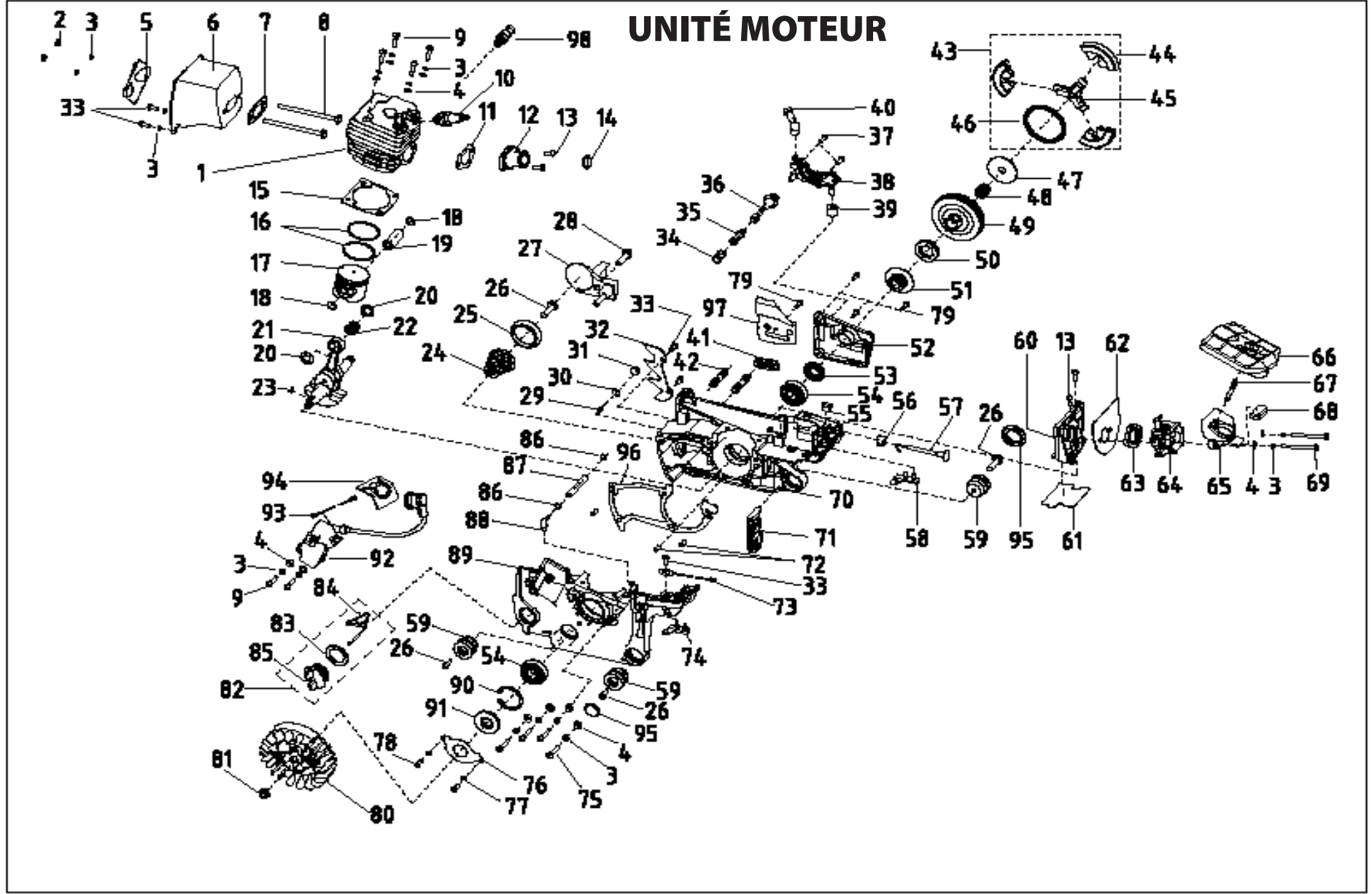
# UNITÉ DE BASE



<b>Numéro</b>	<b>Numéro de pièce</b>	<b>Nom de pièce</b>	<b>Quantité</b>
<b>1</b>	A45.1112.0000	Assemblage du capot droit	1
<b>2</b>	A38.0312.0015	Vis M5×40	1
<b>3</b>	A38.0312.0012	Boîtier déflecteur	1
<b>4</b>	A38.0312.0011	Bague	1
<b>5</b>	GB/T119.2	Broche 3×14	1
<b>6</b>	A45.0112.0018	Vis de tension	1
<b>7</b>	A45.0112.0019	Bloc de tension	1
<b>8</b>	A45.0112.0011	Plaque de couverture du tendeur	1
<b>9</b>	GB/T845-20051790	Vis autotaraudeuse ST4.2×9.5	4
<b>10</b>	TCS4600.04.00-2	Défecteur avant	1
<b>11</b>	A38.0312.0008	Ressort de tige de torsion de frein	1
<b>12</b>	A38.0312.0013	Rondelle 5.2×20×1.2	1
<b>13</b>	GB/T6183.1	Écrou M5	1
<b>14</b>	YD38-3.04.00-6	Socle à ressort	1
<b>15</b>	YD38-3.04.00-5	Ressort de compression de garde-boue avant	1
<b>16</b>	A38.0312.0004	Levier principal	1
<b>17</b>	A38.0312.0003	Tringle secondaire	1
<b>18</b>	GB/T119.2	Broche 3×9	3
<b>19</b>	A45.0112.0014	Levier de commande de frein	1
<b>20</b>	A45.0112.0009	Ressort de frein	1
<b>21</b>	YD45-4.04.00-12	Courroie de frein	1
<b>22</b>	A45.0412.0003	Plaque de couverture de ressort de frein	1
<b>23</b>	A45.0112.0023	Engrenage tendeur	1
<b>24</b>	A45.0101.0019	Bloc guide-chaîne	1
<b>25</b>	A45.1112.0100	Capot droit	1
<b>26</b>		Pare-poussière	1
<b>27</b>	A38.0312.0007	Ressort de torsion lourd	1
<b>28</b>	YD38-3.04.02-00	Bloc lourd	1
<b>29</b>	GB/T6177.1	Ecrou M8	2
<b>30</b>	A45.1113.0100	Contre-écrou du filtre à air	1
<b>31</b>	A45.0113.0005	Rondelle contre-écrou 15×26×1	1
<b>32</b>	A45.1113.0001	Couvercle du filtre à air	1
<b>33</b>	GB/T2672-20054541	Vis M5×16	9
<b>34</b>	TCS4600.05.00-00	Assemblage de la plaque de couverture supérieure	1
<b>34a</b>	A45.1113.0002	Plaque de couverture supérieure	1
<b>34b</b>	A45.1113.0003	Plaque d'isolation thermique supérieure	1
<b>34c</b>	A45.1113.0004	Plaque d'isolation thermique latérale	1
<b>35</b>	A45.0100.0005	Douille de guidage de réglage de ralenti	1
<b>36</b>	A45.1100.0001	Couvercle déflecteur	1
<b>37</b>	TCS4600.02.00-00s	Assemblage du démarreur	1
<b>38</b>	GB/T845	Vis autotaraudeuse ST4.8×14	1
<b>39</b>	GB/T96	Rondelle 5	1
<b>40</b>	A45.0110.0001	Disque de démarrage	1

<b>Numéro</b>	<b>Numéro de pièce</b>	<b>Nom de pièce</b>	<b>Quantité</b>
41	YD45.02.00-5	Ressort hélicoïdal de démarreur	1
42	A45.0110.0003	Poignée de démarrage	1
43	A45.0110.0006	Cordon de démarrage	1
44	A45.1110.0100	Couvercle de démarreur	1
45	YD45.03.00-1	Amortisseur	1
46	A45.1111.0000	Base	1
47	YD45.03.02-00	Coussinet d'amortisseur	2
48	A50.0100.0001	Vis de poignée arrière	2
49	A45.0100.0002	Housse de protection	2
50	A38.0311.0302	Plaque anti-chute du couvercle de carburant	1
51	JB/T7757.2	Joint torique en caoutchouc 24,7 × 3,55	1
52	A45.1111.0301	Bouchon du réservoir d'essence	1
53	TCS4600.03.02-00	Assemblage du bouchon de carburant	1
54	YD45.03.00-2	Tube de carburant	1
55	A45.0111.0008	Circlip du tuyau de carburant	1
56	A45.0111.0300	composants de filtre à essence	1
57	"A45.0111.0200 et/ou YD45.03.04-00"	Assemblage de l'équilibreur	1
58	YD38-3.03.00-3	Support d'équilibreur	1
59	YD45.01.00-25	Tige d'accélérateur	1
60	YD45.03.00-11	Gâchette	1
61	YD45.03.00-12	Ressort de tige de torsion de déclenchement	1
62	GB/T119.2	Broche 6×22	1
63	A45.1111.0001	Couverture de poignée	1
64	YD45.03.00-13	Bras de commande de déclenchement	1
65	GB/T845	Vis autotaraudeuse ST4.2×22	1
66	"A38.0306.0500 et/ou YD38-3.01.11.04-00"	Commutateur d'extinction	1
67	YD45-2.06.00-00	Assemblage de la poignée avant	1
68	GB/T845-20051824	Vis autotaraudeuse ST4.8×16	4
69	"A45.0111.0011 et/ou YD45-4.03.00-11"	Buse de retour d'huile allongée	1
70	A45.0111.0010	Tube d'huile de pompe	1
71	A38.0311.0100	Poire d'amorçage	1
72	A45.0115.0400	Chaîne de scie	1
73	A45.0115.0100	Barre guide	1
74	A45.0115.0001	Couvercle de la plaque de guidage	1

# UNITÉ MOTEUR



<b>Numéro</b>	<b>Numéro de pièce</b>	<b>Nom de pièce</b>	<b>Quantité</b>
<b>1</b>	A45.0101.0002	Corps de cylindre	1
<b>2</b>	GB/T6170	Écrou M5	2
<b>3</b>	GB/T93	Rondelle 5	15
<b>4</b>	GB/T97.1	Rondelle 5	13
<b>5</b>	A45.0105.0001	Plaque de couverture de silencieux	1
<b>6</b>	A45.0105.0200	Corps de silencieux	1
<b>7</b>	A45.0101.0006	Joint d'étanchéité de silencieux	1
<b>8</b>	A45.0101.0028	Boulons de connexion de silencieux	2
<b>9</b>	GB/T6191	Vis M5×20	6
<b>10</b>	A45.0106.0500	Bougie d'allumage	1
<b>11</b>	A45.0101.0004	Joint d'étanchéité du tube d'admission d'air	1
<b>12</b>	A45.0101.0400	Tube d'admission d'air	1
<b>13</b>	GB/T2672	Vis M5×12	4
<b>14</b>	A45.0101.0020	Bobine de maintien	1
<b>15</b>	A45.0101.0005	Joint d'étanchéité du cylindre	1
<b>16</b>	A45.0103.0001	Segment de piston	2
<b>17</b>	A45.0103.0300	Piston	1
<b>18</b>	A45.0103.0003	Circlip d'axe de piston	2
<b>19</b>	A45.0103.0002	Axe de piston	1
<b>20</b>	A45.0103.0004	Anneau de retenue du roulement à aiguilles	2
<b>21</b>	A45.0103.0100	Composants de bielle de vilebrequin	1
<b>22</b>	A45.0103.0200	Roulement à aiguilles 11×15×12.5	1
<b>23</b>	GB/T1099	Clé semi-circulaire 3×3.5×10	1
<b>24</b>	A45.0100.0004	Ressort de compression conique	1
<b>25</b>	A45.0100.0003	Base de ressort conique conique	1
<b>26</b>	GB/T845-20051824	Vis autotaraudeuse ST4.8×16 sans rondelle	4
<b>27</b>	A45.0100.0100	Arrêt de chaîne	1
<b>28</b>	GB/T2672-20054541	Vis M5×16	1
<b>29</b>	A45.0102.0202	Buse d'aération	1
<b>30</b>	A45.0102.0203	Circlip buse de ventilation	1
<b>31</b>	A45.0101.0026	Bloc filtre éponge	1
<b>32</b>	A45.0101.0024	Plaque de pignon	1
<b>33</b>	GB/T2672	Vis M5×10	5
<b>34</b>	A45.0114.0302	Filtre à l'huile	1
<b>35</b>	A45.0114.0301	Corps de filtre à huile	1
<b>36</b>	A45.0114.0001	Tuyau d'huile	1
<b>37</b>	GB/T2672	Vis M4×14	2
<b>38</b>	A45.0114.0100	La pompe à huile	1
<b>39</b>	A45.0101.0027	Bobine de filtre éponge	1
<b>40</b>	A45.0114.0002	Buse d'injection	1
<b>41</b>	A45.0101.0019	Bloc guide-chaîne	1
<b>42</b>	GB/T900-20062618	Boulon à double vis AYM8-M8×26-8.8	2
<b>43</b>	A45.0101.0300	Ensemble d'embrayage	1

<b>Numéro</b>	<b>Numéro de pièce</b>	<b>Nom de pièce</b>	<b>Quantité</b>
44	A45.0101.0302	Bloc d'embrayage	3
45	A45.0101.0301	Retenue	1
46	A45.0101.0303	Ressort de tension d'embrayage	1
47	A45.0101.0022	Rondelle de réglage d'embrayage	1
48	A45.0101.1300	roulement à aiguilles 12×15×14.5	1
49	A45.0101.0033	Carter d'embrayage	1
50	A45.0101.0030	Pignon	1
51	A45.0101.0900	Vis sans fin	1
52	A45.0101.0018	Plaque de couverture	1
53	A45.0101.1200	Joint spy 15×28×4.5	1
54	GB/T276	Roulement 6202D grade 15×35×11	2
55	A45.0101.0014	Bloc amortisseur de vibrations 1	1
56	A45.0101.0013	Support de tige de soufflante	1
57	A45.0101.0700	Tige de starter	1
58	A45.0101.0016	Bloc amortisseur de vibrations droit	1
59	A45.0101.1000	Siège anti-vibrations	3
60	A45.0101.0500	Support de tube d'admission d'air	1
61	A45.0101.0009	Coussinets d'attache	1
62	A45.0101.0008	Joint de support de tube d'admission d'air	1
63	A45.0101.0017	Bride du tube d'admission d'air	1
64	A45.0101.0200	Carburateur	1
65	A45.0101.0601	Douille d'admission d'air	1
66	A45.1104.0000	Filtre à air	1
67	GB/T899	Boulon à double vis GM5-M5×30	1
68	A45.0101.0010	Bloc de coussin de siège d'admission d'air	1
69	GB/T2672	Vis M5×50	2
70	A45.0102.0201	Carter droit en magnésium	1
71	A45.0101.0011	plaque anti-poussière 3 trous	1
72	GB/T119.2	Broche 5×10	3
73	A38.0306.0400	Fil de mise à la terre	1
74	A45.0101.0015	Bloc amortisseur de vibrations gauche	1
75	GB/T6191	Vis M5×25	5
76	A45.0101.0023	Défecteur de joint d'huile	1
77	GB/T93	Rondelle 4	2
78	GB/T2672-20054539	Vis M4×8	2
79	GB/T2672	Vis M4×10	4
80	A45.0106.0100	Assemblage du volant	1
81	GB/T6177.2	Ecrou M8×1	1
82	TCS4600.03.03-00	Assemblage du bouchon d'huile	1
83	JB/T7757.2	Joint torique en caoutchouc 20×3.1	1
84	A38.0311.0302	Plaque anti-chute	1

<b>Numéro</b>	<b>Numéro de pièce</b>	<b>Nom de pièce</b>	<b>Quantité</b>
<b>85</b>	A45.1101.0801	Bouchon d'huile	1
<b>86</b>	A45.0102.0103	Circlip du tube d'aspiration	2
<b>87</b>	A45.0102.0102	Tube d'aspiration 2.5×6×105	1
<b>88</b>	A45.0102.0300	Buse de pression d'aspiration	1
<b>89</b>	A45.0102.0101	Carter gauche en magnésium	1
<b>90</b>	GB/T893.1	Circlip 35	1
<b>91</b>	A45.0101.1100	Joint spy 15×35×4.5	1
<b>92</b>	A45.0106.0200	Allumeur	1
<b>93</b>	A45.0106.0600	Conducteur d'extinction	1
<b>94</b>	A45.1106.0001	Bouchon d'allumeur	1
<b>95</b>	A45.0100.0007	Housse de protection	2
<b>96</b>	A45.0102.0001	Joint d'étanchéité du corps du boîtier	1
<b>97</b>	A45.0101.0021	Défecteur	1
<b>98</b>	A50.0101.0300	Soupape de décompression	1