

LITTLE BEAVER

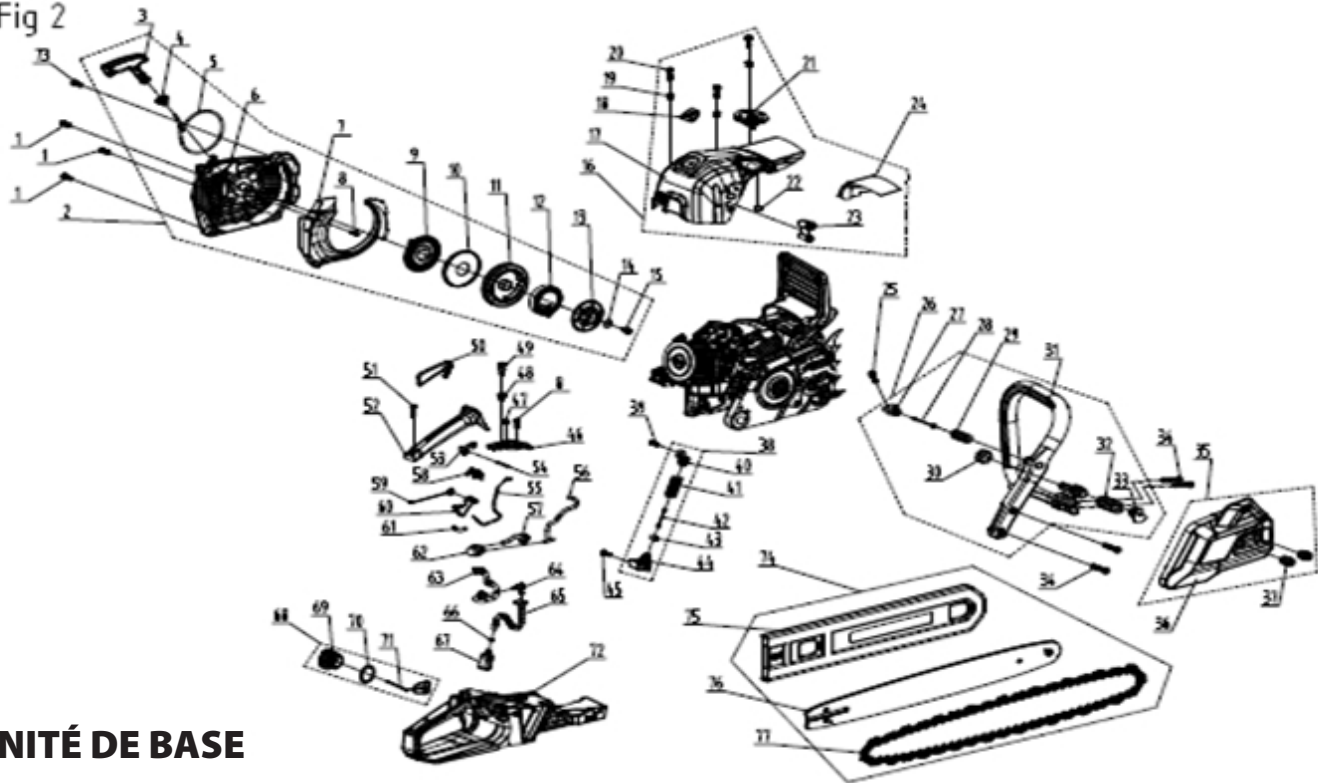
Schéma des pièces



Le modèle peut différer légèrement de l'image

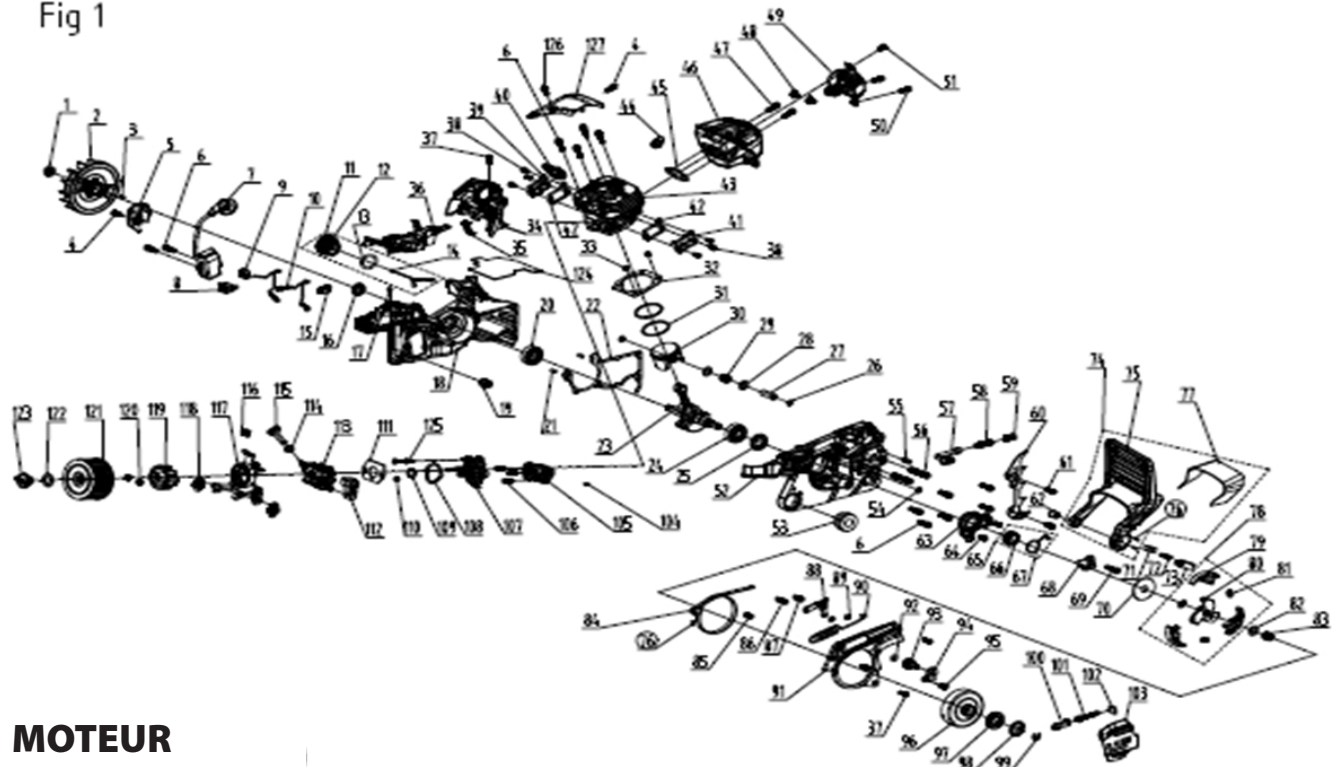
DUEFCS151-18
Tronçonneuse Little Beaver 51cc
Lame 18"

Fig 2



UNITÉ DE BASE

Fig 1



MOTEUR

Numéro	Numéro de pièce	Nom de pièce	Quantité
1	GB/T2672	Vis hexagonales M5x16	3
2	A51.0110.0000	Assemblage du démarreur	1
3	A41.1110.0003	Poignée de démarrage	1
4	A41.1110.0002	Manchon de corde de démarrage	1
5	A45.0110.0006	Cordon de démarrage	1
6	A51.0110.0100	Couvercle de démarreur	1
7	A51.0100.0012	Couvercle déflecteur	1
8	GB/T845	Vis à tôle hexagonale ST4.2x14	2
9	A45.0130.0201	Ressort hélicoïdal de démarrage	1
10	A45.0130.0202	Couvert de ressort hélicoïdal	1
11	A45.0130.0001	Plaque de démarrage	1
12	A45.0130.0003	Ressort de bande	1
13	A50.5110.0102	Roue à rochet	1
14	GB/T96	Rondelle 5.2x15x1.5	1
15	GB/T845	Vis à tôle hexagonale ST4.8x14	1
16	A51.0113.0200	Assemblage de protection de cylindre EPA	1
17	A51.0113.0101	Bouclier de cylindre	1
18	A51.0102.0101	Carter de manivelle gauche	1
19	A51.0101.0017	Coussin anti-vibration	1
20	A51.0100.0400	Assemblage des vis du couvercle supérieur	3
21	A51.0113.0103	Bouchon de valve de décompression	1
22	A51.0100.0008	Bouchon de valve de décompression	1
23	A51.0101.0022	Presse-étoupe de réglage du ralenti	1
24	A51.0113.0102	Isolation thermique pour bouclier de cylindre	1
25	GB/T6191	Vis hexagonales M5x20 (avec ressort et patin plat)	1
26	A51.0100.0500	Assemblage de la poignée avant	1
27	A51.0100.0004	BASE RESSORT AMORTISSEUR DROIT	1
28	A51.0100.0200	Corde de soutien	1
29	A51.0100.0003	Ressort d'amortisseur droit	1
30	A51.0100.0006	Éponge	1
31	A51.0100.0013	Poignée avant	1
32	A51.0100.0001	Ressort d'amortisseur avant	1
33	A51.0100.0009	Base d'amortisseur avant	1
34	A51.0100.0016	Vis autotaraudeuses hexagonales ST6.3x32	4
35	A51.0112.0000	Ensemble couvercle d'embrayage, DROIT	1
36	A51.0112.0100	Couvercle d'embrayage	1
37	A41.1112.0004	Ecrou de couvercle d'embrayage	2
38	A51.0100.0600	Assemblage de l'absorbeur inférieur	1
39	GB/T2672	Vis hexagonales à patin M4x14	1
40	A51.0100.0010	Base supérieure de l'absorbeur inférieur	1
41	A51.0100.0002	Ressort d'amortisseur inférieur	1
42	A51.0100.0100	Corde absorbante inférieure	1
43	A51.0100.0005	Éponge inférieure	1

Numéro	Numéro de pièce	Nom de pièce	Quantité
44	A51.0100.0011	Base inférieure de l'absorbeur inférieur	1
45	GB/T845	Vis à tête hexagonale ST4.8x16	1
46	A51.0111.0011	Couvert inférieur	1
47	A51.0111.0012	Manchon de tube de carburant de pompe	1
48	A38.0311.0006	Siège de soupape de purge	1
49	A45.0111.0200	Balancier	1
50	A51.0111.0002	Verrouillage de la gâchette d'accélérateur	1
51	GB/T845	Vis à tête hexagonale ST4.2x22	1
52	A51.0111.0001	Couvert de la poignée arrière	1
53	A51.0111.0004	Arbre de câble d'accélérateur	1
54	GB/T119.2	Goupille cylindrique $\phi 3 \times 25$	1
55	A51.0111.0200	Câble d'accélérateur	1
56	A51.0111.0009	Tube de carburant de pompe 0,6 m	1
57	A45.0111.0011	Buse de retour de carburant	1
58	A51.0111.0005	Rainure du câble d'accélérateur	1
59	A42.5111.0007	Ressort de torsion de déclenchement	1
60	A51.0111.0003	Gâchette d'accélérateur	1
61	A51.0111.0010	Manchon de fil	1
62	A38.0311.0100	Poire d'amorçage	1
63	A51.0111.0013	Tube de carburant supérieur EPA	1
64	A51.0111.0006	Buse de carburant	1
65	A51.0111.0007	Tube de carburant inférieur	1
66	A45.0111.0008	Circlip tuyau carburant OD 8	1
67	A45.0111.0300	Filtre à carburant	1
68	A51.0111.0300	Assemblage du bouchon du réservoir de carburant	1
69	A38.0611.0201	Bouchon de réservoir de carburant	1
70	03.01.2.100	Joint torique 24.7x3.55	1
71	A38.0311.0302	Retenue	1
72	A51.0111.0100	Poignée arrière	1
73	A51.0101.0035	Vis douille support M5x16	1
74	A51.0115.0000	Dispositif de coupe	1
75	07.04.1.10.505	Manchon de guidage polygonal 18»	1
76	188PXBK095	Plaque guide 18" oregon	1
77	21BPX072X	Chaîne 18 pouces Oregon	1
78	A42.0101.0500	Embrayage	1
79	A42.0101.0502	Bloc de mâchoire d'embrayage	3
80	A42.0101.0501	Retenue d'embrayage	1
81	A42.0101.0503	Ressort d'embrayage	3
82	A50.1101.0010	Rondelle plate $\phi 17.8 \times 10.1 \times 0.8$	1
83	A42.0101.0600	Roulement à aiguilles $\phi 10 \times 14 \times 13$	1
84	A42.0112.0004	Sangle de frein	1
85	A42.0102.0004	Goupille de positionnement pour ressort de frein	1

Numéro	Numéro de pièce	Nom de pièce	Quantité
86	A42.0102.0006	Goupille de position du protège-poignée avant	1
87	A42.0102.0005	Goupille de position de tige Gemel	1
88	A42.0112.0200	Canne Gemel	1
89	GB/T896	Anneau E \varnothing 5	2
90	A42.0112.0003	Ressort de frein	1
91	A51.0112.0002	Couvercle du mécanisme de frein	1
92	03.01.2.173	Joint d'huile 6x2	1
93	A42.0112.0007	Tendeur de chaîne	1
94	A51.0101.0027	Couvercle de pignon de tension de chaîne	1
95	GB/T2672	Vis hexagonales M5x10	1
96	A51.0101.0007	Coque d'embrayage	1
97	A45.0101.0030	Pignon d'entraînement	1
98	A42.0101.0014	Couvercle de pignon d'entraînement	1
99	GB/T896	E anneau \varnothing 8	1
100	A51.0101.0011	Bloc de tension de chaîne	1
101	A42.0112.0008	Vis de tension de chaîne	1
102	A42.0112.0006	Bloc de positionnement	1
103	A51.0101.0010	Patin de guidage	1
104	A51.0101.0030	Douille de tuyau d'admission	1
105	A51.0101.0200	Tuyau d'admission	1
106	GB/T6191	Vis hexagonales M4x14	3
107	A51.0101.0400	Cadre de support de carburateur	1
108	A51.0101.0015	Bague d'étanchéité du carburateur	1
109	A51.0101.0013	Anneau de retenue	1
110	A51.0101.0032	Doublure en plastique	1
111	A51.0101.0031	Joint de carburateur	1
112	A51.0101.0023	Endoprothèses à douille de guidage	1
113	A51.0101.0100	Carburateur	1
114	A41.1100.0011	Siège du bouton de starter	1
115	A51.0100.0021	Bouton de starter EPA	1
116	A51.0101.0029	Circlips de fixation du câble d'accélérateur	1
117	A51.0101.0024	Socle de filtre à air	1
118	A51.0101.0019	Pare-chocs	2
119	A51.0101.0900	Cadre de support du filtre à air	1
120	GB/T6177.1-2000	Écrou à embase hexagonale M5	2
121	A51.0101.0300	Filtre à air	1
122	A45.0113.0005	Rondelle contre-écrou 15x26x1	1
123	A38.0813.0100	Bouton de verrouillage	1
124	A51.0101.0034	Film d'isolation de boîte	1
125	GB/T845	Vis à tôle hexagonale ST4.2x14	2
126	GB/T2672	Vis hexagonales M5x14 (avec ressort et patin plat)	1
127	A51.0101.0036	Couvercle de guidage du flux d'air du cylindre	1