

DUCAR

Schéma des pièces

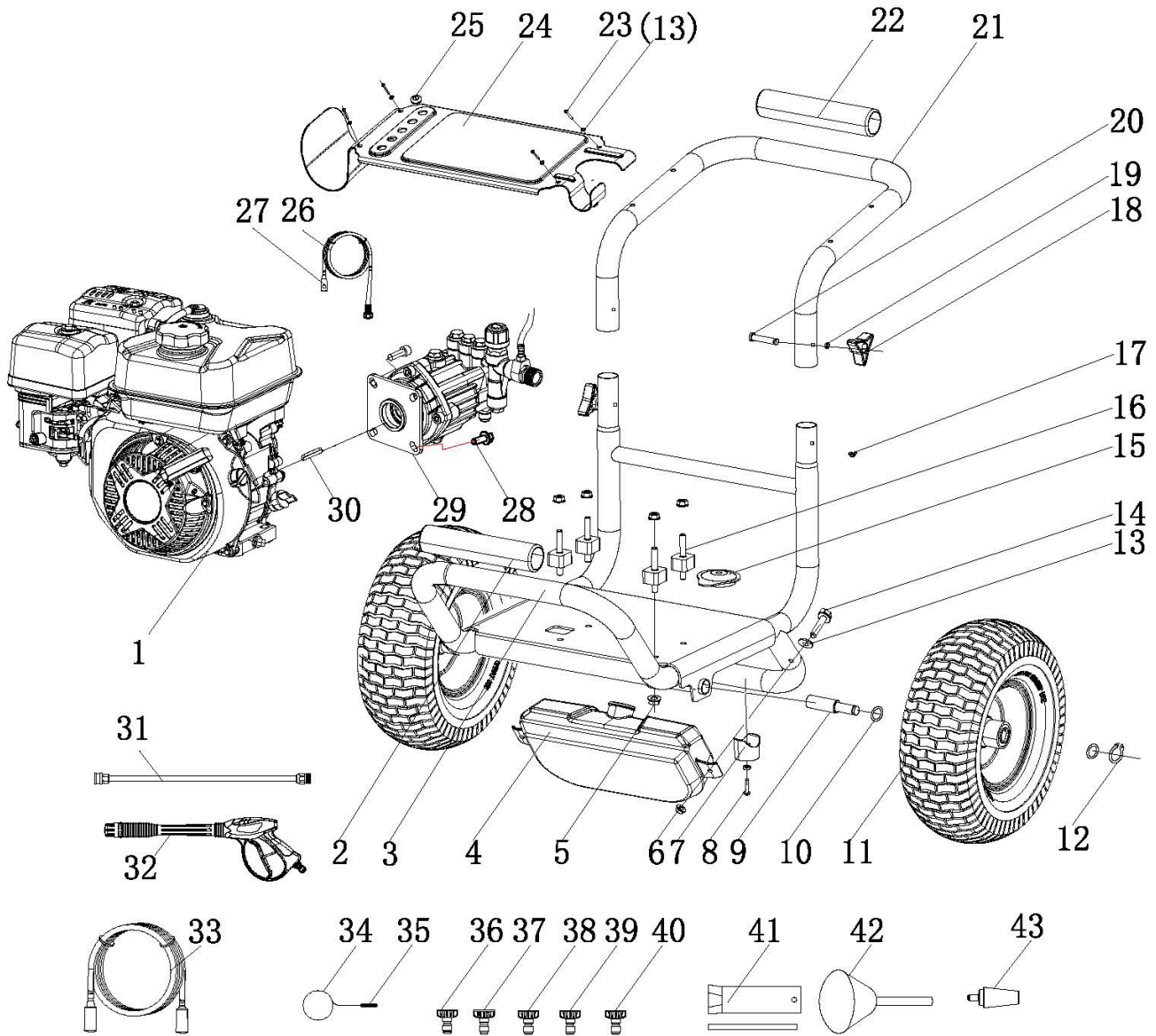


Le modèle peut différer légèrement de l'image

DUEDGPW3200

Laveuse à pression

ASSEMBLAGE DES PIÈCES DU NETTOYEUR HAUTE PRESSION DGPW3200



| No. | Code | Description | Qté |
|-----|-----------------|--|-----|
| 1 | DUP120021210056 | MOTEUR DH212 | 1 |
| 2 | DUP813032-147B | POIGNÉE EN MOUSSE | 1 |
| 3 | DUP815107-010 | BASE DU CADRE | 1 |
| 4 | DUP814137 | BOUTEILLE DE SAVON | 1 |
| 5 | DUP90018 | ECROU M8 | 8 |
| 6 | DUP90024 | ECROU M6 | 2 |
| 7 | DUP813015 | PIED, CADRE ISOLANT | 2 |
| 8 | DUP92025 | BOULON M6*30 | 2 |
| 9 | DUP816055 | ROUE | 2 |
| 10 | DUP94073 | RONDELLE PLATE | 4 |
| 11 | DUP812037 | ROUE | 2 |
| 12 | DUP94021 | RONDELLE FENDUE | 2 |
| 13 | DUP96804 | RONDELLE,ARBRE DE BRAS DE REGULATEUR | 8 |
| 14 | DUP92027 | BOULON M6*45 | 2 |
| 15 | DUP814128 | BOUCHONS DE BOUTEILLES DE SAVON | 1 |
| 16 | DUP813003 | SUPPORT MOTEUR, ISOLATEUR DE VIBRATION | 4 |
| 17 | DUP210801 | ATTACHE | 2 |
| 18 | DUP814129-124 | BOUTON TRIANGULAIRE | 2 |
| 19 | DUP94222 | RONDELLE PLATE | 2 |
| 20 | DUP91964 | BOULON | 2 |
| 21 | DUP815460-010 | POIGNÉE, CADRE | 1 |
| 22 | DUP813005-306 | POIGNÉE EN MOUSSE | 1 |
| 23 | DUP91807 | BOULON M6*16 | 4 |
| 24 | DUP814119-010 | COMPOSANT DE PANNEAU | 1 |
| 25 | DUP813001 | CAGE DE BUSE | 5 |
| 26 | DUP811015 | TUBE DE SIPHON | 1 |
| 27 | DUP817061 | MAILLES DE FLUIDES D'ASPIRATION | 1 |
| 28 | DUP91345 | BOULON M8*20 | 4 |
| 29 | DUP810008 | POMPE À EAU | 1 |
| 30 | DUP246503 | CLÉ PLATE | 1 |
| 31 | DUP817007 | BAGUETTE | 1 |
| 32 | DUP817024 | PISTOLET DE PULVÉRISATION | 1 |
| 33 | DUP517305 | TUBE HAUTE TENSION | 1 |
| 34 | DUP816010 | NETTOYEUR DE BUSE | 1 |
| 35 | DUP811004 | GAINÉ, NETTOYEUR DE BUSE | 1 |
| 36 | DUP817008 | BUSE 0° (ROUGE) | 1 |
| 37 | DUP817009 | BUSE 15° (JAUNE) | 1 |
| 38 | DUP817010 | BUSE 25° (VERTE) | 1 |
| 39 | DUP817011 | BUSE 40° (BLANCHE) | 1 |
| 40 | DUP817025 | BUSE À SAVON (NOIRE) | 1 |
| 41 | DUP99012 | MANCHON DE BOUGIE D'ALLUMAGE | 1 |
| 42 | DUP99505 | ENTONNOIR | 1 |
| 43 | DUP817060 | BUSE ROTATIVE | 1 |

DGPW3200 SCHEMA DES PIÈCES DU MOTEUR

DGPW3200



| No. | Code | Description | Qté |
|-----|-----------|---|-----|
| 1 | DUP240211 | CARTER MOTEUR | 1 |
| 2 | DUP93009 | ROULEMENT À BILLES | 2 |
| 3 | DUP93507 | JOINT HUILE | 2 |
| 4 | DUP244302 | ASSEMBLAGE DU RÉGULATEUR | 1 |
| 5 | DUP243901 | AXE DU BRAS DU RÉGULATEUR | 1 |
| 6 | DUP96804 | RONDELLE D'ARBRE DE BRAS DU RÉGULATEUR | 1 |
| 7 | DUP243902 | GOUPILLE DE VERROUILLAGE | 1 |
| 8 | DUP91816 | BOULON DE BOUCHON DE VIDANGE | 2 |
| 9 | DUP94007 | RONDELLE DE BOUCHON DE VIDANGE | 2 |
| 10 | DUP243770 | SILENCIEUX | 1 |
| 11 | DUP635004 | BOUTON ON / OFF | 1 |
| 12 | DUP240901 | COUVERCLE DE CARTER GOUPILLE | 2 |
| 13 | DUP241208 | PISTON | 1 |
| 14 | DUP241606 | JEU DE SEGMENTS DE PISTON | 1 |
| 15 | DUP241503 | BIELLE | 1 |
| 16 | DUP245503 | AXE DE PISTON | 1 |
| 17 | DUP241301 | ATTACHE DE PISTON | 2 |
| 18 | DUP240105 | COUVERCLE DE CARTER | 1 |
| 19 | DUP241011 | CULASSE | 1 |
| 20 | DUP241704 | SOUPAPE D'ADMISSION | 1 |
| 21 | DUP245904 | LA SOUPAPE D'ÉCHAPPEMENT | 1 |
| 22 | DUP241806 | JOINT | 1 |
| 23 | DUP246001 | RESSORT DE SOUPAPE | 2 |
| 24 | DUP241801 | SIEGE DE RESSORT DE SOUPAPE D'ADMISSION | 1 |
| 25 | DUP241802 | SIEGE DE RESSORT DE SOUPAPE D'ECHAPPEMENT | 1 |
| 26 | DUP242202 | PLAQUE DE GUIDAGE DE LA TIGE DE POUSSÉE | 1 |
| 27 | DUP242101 | CULBUTEUR | 2 |
| 28 | DUP241804 | BOUCHON | 1 |
| 29 | DUP91006 | GOUJON | 2 |
| 30 | DUP91007 | GOUJON | 2 |
| 31 | DUP242815 | ENSEMBLE CARBURATEUR | 1 |
| 32 | DUP95405 | LIGNE DE CARBURANT 4x8x155 mm | 1 |
| 33 | DUP94403 | CLIP DE LIGNE DE CARBURANT 7.5 | 1 |
| 34 | DUP244001 | BRAS DE RÉGULATEUR | 1 |
| 35 | DUP635002 | SUPPORT DE COMMUTATEUR | 1 |
| 36 | DUP90016 | ECROU M6 | 4 |
| 37 | DUP240391 | VILEBREQUIN | 1 |
| 38 | DUP246102 | SOUPAPE DE LEVAGE | 2 |
| 39 | DUP96040 | JOINT DE CARTER MOTEUR | 1 |
| 40 | DUP242003 | ASSEMBLAGE ARBRE A CAMES | 1 |
| 41 | DUP240905 | GOUPILLE | 2 |
| 42 | DUP91347 | BOULON M8X30 | 6 |
| 43 | DUP 96058 | JOINT DE CULASSE | 1 |

| No. | Code | Description | Qté |
|-----|----------------|--------------------------------------|-----|
| 44 | DUP91359 | BOULON M8*60 | 4 |
| 45 | DUP97108 | BOUGIE D'ALLUMAGE | 1 |
| 46 | DUP241901 | POUSSOIR | 2 |
| 47 | DUP240501 | SUSPENTES | 1 |
| 48 | DUP91325 | BOULON M6X12 | 12 |
| 49 | DUP96045 | JOINT DE COUVERCLE DE CULASSE | 1 |
| 50 | DUP241107 | LE COUVRE-CULASSE | 1 |
| 51 | DUP245703 | BOUCLIER | 1 |
| 52 | DUP91330 | BOULON M6X20 | 1 |
| 53 | DUP240401 | ASSEMBLAGE VOLANT MOTEUR | 1 |
| 54 | DUP244601 | VENTILATEUR À VOLANT | 1 |
| 55 | DUP244502 | CUVE DE POULIE DE DEMARREUR | 1 |
| 56 | DUP90003 | ÉCROU M14*1.5 | 1 |
| 57 | DUP97514 | ENSEMBLE BOBINE D'ALLUMAGE | 1 |
| 58 | DUP91331 | BOULON M6X25 | 2 |
| 59 | DUP96046 | JOINT DE CARBURATEUR | 1 |
| 60 | DUP242301 | ISOLANT DE CARBURATEUR | 1 |
| 61 | DUP96050 | JOINT DE CARBURATEUR | 1 |
| 62 | DUP94229 | ENTRETOISE DE CARBURATEUR | 1 |
| 63 | DUP242701 | TIGE DE RÉGULATEUR | 1 |
| 64 | DUP244208 | RESSORT DE RAPPEL DES GAZ | 1 |
| 65 | DUP244740-175A | DÉMARREUR À REcul | 1 |
| 66 | DUP244422 | ENSEMBLE DE CARENAGE SUPERIEUR | 1 |
| 67 | DUP242937 | ENSEMBLE DE FILTRE A AIR | 1 |
| 68 | DUP95603 | TUBE DE RENIFLARD | 1 |
| 69 | DUP519201 | BOUCHON DE RÉSERVOIR DE CARBURANT | 1 |
| 70 | DUP244101 | RESSORT DE RÉGULATEUR | 1 |
| 71 | DUP94206 | RONDELLE RESSORT M8 | 2 |
| 72 | DUP245601-138 | JAUGE | 1 |
| 73 | DUP91818 | AJUSTEUR DE CULBUTEUR | 2 |
| 74 | DUP90011 | ÉCROU M8 | 2 |
| 75 | DUP241401-138 | BOUCHON D'HUILE | 1 |
| 76 | DUP96054 | JOINT D'ECHAPPEMENT | 1 |
| 77 | DUP243126-010 | ASSEMBLAGE DU RÉSERVOIR DE CARBURANT | 1 |
| 78 | DUP95303 | TUBE DE RACCORDEMENT | 1 |
| 79 | DUP245405 | VALVE UNIDIRECTIONNELLE | 1 |
| 80 | DUP95903 | PROTECTEUR DE TUBE DE VENTILATION | 1 |
| 81 | DUP94408 | ATTACHE DE CONDUITE DE CARBURANT | 1 |
| 82 | DUP94409 | ATTACHE DE CONDUITE DE CARBURANT | 1 |
| 83 | DUP599601 | ATTACHE POUR FAISCEAU DE CÂBLES | 1 |
| 84 | DUP240802 | ATTACHE | 1 |
| 85 | DUP91333 | BOULON M6*28 | 1 |